

Gehäuse

e cor und SD

Fe

GEHÄUSE

MERKMALE

- 1 Große Auswahl an Abmessungen: mehr als 40 Gehäuse mit Volltür, 19" Gehäuse mit Sichttüre, Gehäuse mit einzelner Volltür, Doppeltür mit Stangenschloss und Gehäuse mit Sichttüre
- 2 Montageplatte inkludiert
- 3 Hauptzubehör: Sockel, Innentüre und modulare Chassis.
- 4 Zubehör auf Wunsch: mikrogelochte Montageplatten und Kabeleinführungsplatten mit Rippen, Kit zur Mastbefestigung.
- 5 Klemmgehäuse, 5 verschiedene Typen, mit Schraubdeckel, Sichtdeckel, für Bussystem, geflanscht, mit Scharnierdeckel.
- 6 19-Zoll Gehäuse, 3 bis 21 Einheiten, Tiefe 450 und 550 mm.



INDUSTRY
4.0

**TECHNISCHE INNOVATION IST EIN MUSS
DER FERTIGUNGSLINIE 4.0**

Im Jahr 2016 erwirbt die ETA Gruppe eine stillgelegte Industriefläche. Im Zuge der Sanierung nach den Grundsätzen der Nachhaltigkeit werden das Gebäude und das gesamte umliegende Gelände restauriert. Auf diese Weise mussten in unserer wunderbaren Gegend im Herzen des Triangolo Lariano, nur wenige Kilometer vom malerischen Comer See entfernt, keine weitere Quadratmeter Fläche geopfert werden. Die Einheit in Albavilla (CO), die 2018 endgültig fertiggestellt wurde, verfügt nicht nur über eine vollständige ENERPOWER Lösung mit Fertigung und Montagebereich, sondern auch über eine komplette E COR Linie, die vollständig und kundenspezifische in ETA integriert ist und den Anforderungen an Industrie 4.0 entspricht.

Eine bedeutende Investition, in der das Unterscheidungsmerkmal die extreme Verfahrensflexibilität und die absolut innovative Technologie darstellt. Dies sind die Grundpfeiler des Projekts, dessen Endziel es ist, dem Kunden die Möglichkeit zu geben, ein Standard- oder kundenspezifisches Produkt zu wählen und dabei die Abmessungen neben weiteren Personalisierungen millimetergenau selbst zu bestimmen. Die Anlage verfügt nicht über einen einfachen Laser-Schutzschirm, sondern den **fortschrittlichen ETA Schutzschirm**.

In Anlehnung an die Trajansäule. Symbole, die unsere Künste darstellen, werden an den Wänden gezeigt wie eine Inschrift der Zeit, ein Werk von heute für morgen. Es geht uns nämlich nicht nur um Technologie, sondern um die Menschen, das Wissen und das Knowhow, das wir in 40 Jahren Tätigkeit in der Branche der Industriegehäuse aufgebaut haben. **Teilen Sie uns von ETA Ihre Bedürfnisse mit, wir erarbeiten eine spezielle Lösung für Sie.**

SCHWEISSANLAGE

MIG-Schweißen mit speziellen Programmen für schnelles, abfallendes Schweißen.

LASERANLAGE

Laserfaser mit Einlegen des Rohstoffs und Abladen des halbfertigen Erzeugnisses mit Optimierung der Bearbeitungszyklen.

GEWINDESCHWEISSBOLZENANLAGE

Roboter zur Bearbeitung von halbfertigen Erzeugnissen.

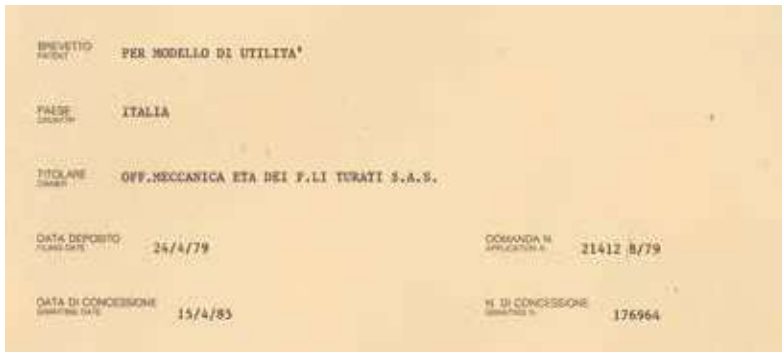
BIEGEANLAGE

Biegesystem mit 4 Stationen.

SCHWEISSANLAGE

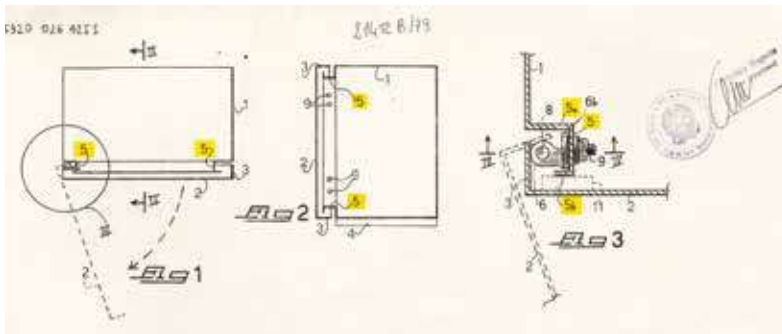
Laserschweißen mit zwei parallelen Komponenten.





Die Technologie ist eine Gesamtheit aus Geräten, Techniken, Mitteln und Fähigkeiten, die es uns ermöglichen, ein Konzept zu konkretisieren und ein Produkt mit bestimmten Merkmalen herzustellen. Forschung bedeutet aus vielen Ideen die beste auszuwählen. Es kann vorkommen, dass die beste Idee nicht die jüngste ist, sondern schon längere Zeit zurückliegt.

**EINE IDEE AUS DEM JAHRE 1979
KÖNNTE SICH ALSO HEUTE, 40 JAHRE SPÄTER,
NOCH ALS DIE LEISTUNGSFÄHIGSTE ERWEISEN...**



Für die E COR Serie greift ETA ein Patent von 1979 auf, wo das Baukonzept des Gehäuses einen strukturierten Falz sowie ein patentiertes Scharniersystem vorsah.

Strukturierter Falz des Gehäuses mit 80° Neigung für mehr strukturelle Festigkeit, die vor allem bei großen Kästen maßgeblich ist.



Gehäuse

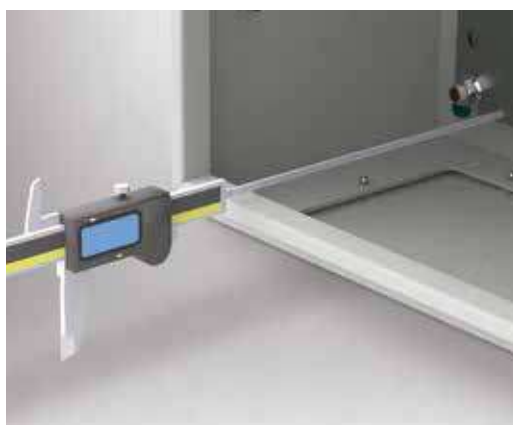
Strukturierter Falz des Gehäuses mit 80° Neigung für mehr Festigkeit des Falzwinkels und Minimierung etwaiger Schäden an der Polyurethandichtung.



Garantie für einen höheren Halt des IP Schutzgrads (bei internen Tests und von Zertifizierungsbehörden nachgewiesen).



**ANREIHBARE GEHÄUSE
MIT GLEICHZEITIGER ÖFFNUNG
DER ANEINANDER LIEGENDEN TÜREN**



**MEHR INNERE EINBAUTIEFE
AUFGRUND 7 MM
IN DER TIEFE ZUSÄTZLICH**



**INNOVATIVE KURZBOGEN-
SCHWEISSTECHNOLOGIE
FÜR GEWINDEBOLZEN**



TORX MONTAGESCHRAUBEN M5

GEHÄUSE



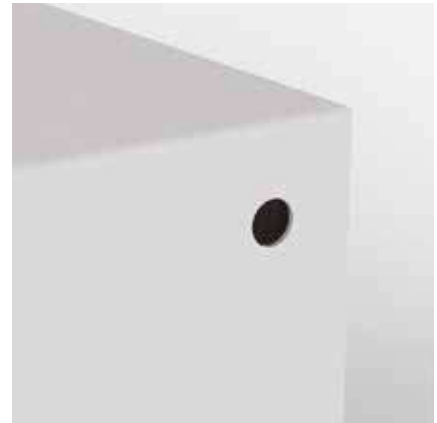
Funktionales System für den Einbau von Zubehör: Universal-Winkel mit einfacher Fixierung unter den Scharnieren.



Universal-Funktionsrahmen für die Installation einer Innentür oder eines modularen Chassis.



Wandbefestigungssystem mit Expansionsmutter und handlicher Fixierung von außen.



Gehäuse



Kabelhalterung, Erstellen einer Innenstruktur und Tiefen-einstellung in 25 mm Stufen durch Universal-Stege (mit vorderseitiger Montage an den Universal-Montagebügeln).



Schutzdach, mit der Mastmontage kompatibel, montagefreundlich dank des konstruktiven Ad-Hoc-Konzepts.

MONTAGEPLATTE

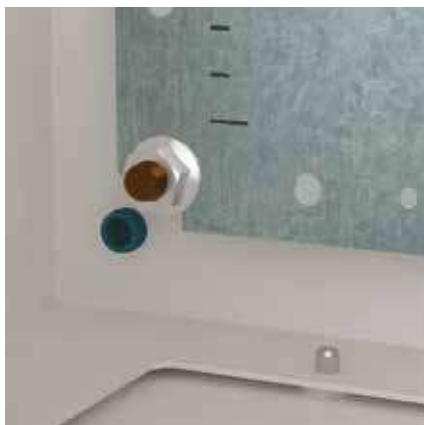


Markierung (mit einem Spezialmittel entfernbar) für eine einfache Verkabelung.

- außer: 200x300, 250x300, B ≥ 1000 mm.



Gehäuse



Schnellmontage der Montageplatte dank ihres speziellen Baukonzepts: Platte mit Ösen und Gewindebolzen mit integriertem Distanzstück.

VERSCHLUSSSYSTEME



Verschlussystem mit Schnellmontage, 1/4 Drehung und Metalleinsatz. In der Standardausführung in ozeanblau oder schwarz erhältlich.



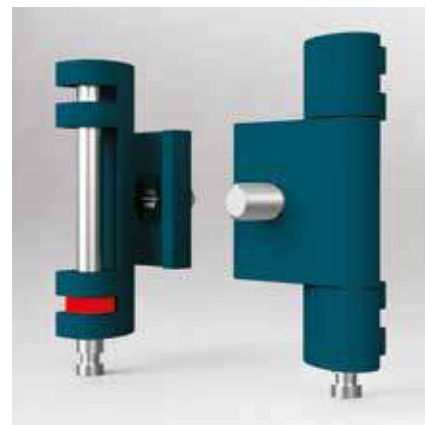
VORDERE TÜR



Türanschlag wechselbar mit verschweißten Verstärkungsprofilen. Transparente Tür mit vorgespannter Glasscheibe.



Spezifisches Designkonzept und Geometrie für Scharniere aus gepresstem Stahl.



Neues Design der 180° Scharniere, glatte Lackierung in RAL5020; Möglichkeit zum Einbau ohne Türbohrungen.

KABELEINFÜHRUNG



Erweiterter Raum und nicht trichterförmiger Kabeleingang.



Gesamtüberstand Flansch-Schrauben an der Unterseite kleiner im Vergleich zur vorherigen Version.



Flanschplatte gekantet mit Polyurethandichtung.

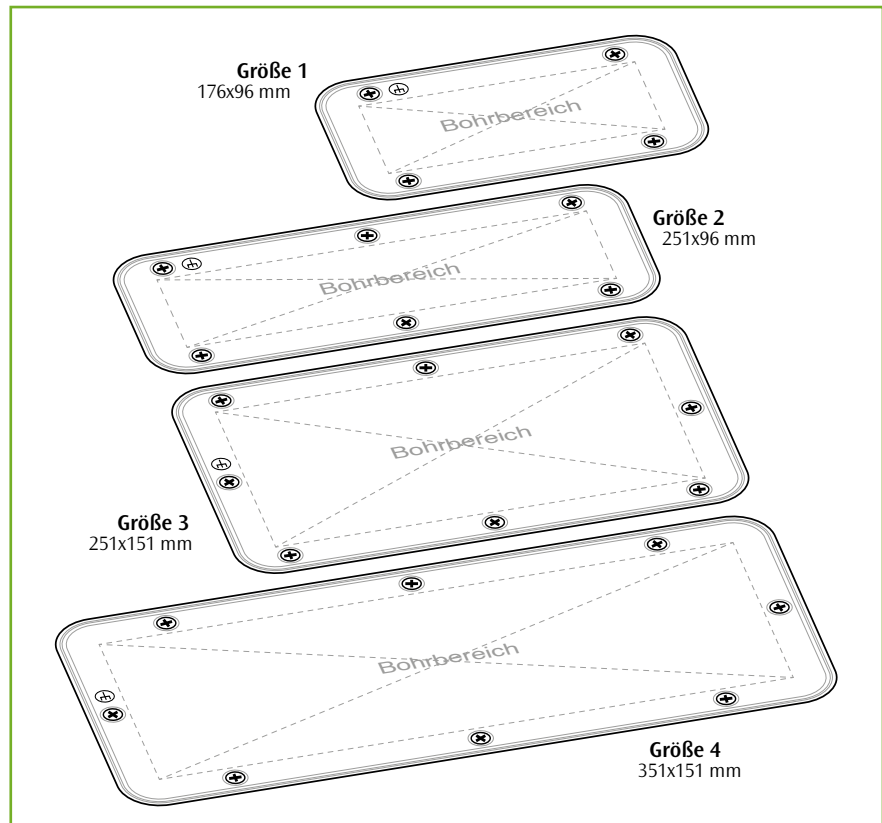


Leitfähiger Flansch mit Einzelschraube (mit Kennzeichnung).



Markierungen als Leitfaden für etwaige Bohrungen.

Gehäuse



4 Flanschgrößen und Doppelflansch für $L \geq 600$.

KODIERUNGSSYSTEM

Gehäuse mit Standard-Abmessungen gemäß Katalog

EC030415.P.0001

EC Produktpalette E COR

03 Breite

04 Höhe

15 Tiefe

.P etwaige Produktausführung

.0001

etwaige fortlaufende Identifikationsnummer der kundenspezifischen Sonderbearbeitung (von ETA bei der Auftragsbestätigung generierter Code)

Gehäuse mit nicht im Katalog enthaltenen Sonder-Abmessungen (von ETA generierter Code)

EC.00100.P.0001

EC Produktpalette E COR

.00100 fortlaufende

Identifikationsnummer der kundenspezifischen Abmessung (von ETA bei der Auftragsbestätigung generierter Code)

.P Produktausführung (von ETA bei der Auftragsbestätigung generierter Code)

.0001 fortlaufende Identifikationsnummer der kundenspezifischen Sonderbearbeitung (von ETA bei der Auftragsbestätigung generierter Code)



ABMESSUNGEN (MM)

B	A	P
200	300	150
250	300	150
300	300	150
300	300	200
300	400	150
300	400	200
300	500	150
300	500	200
400	300	150
400	300	200
400	400	200
400	400	250
400	500	150
400	500	200
400	500	250
400	600	200
400	600	250
400	600	300
400	600	350
400	600	400
500	500	200
500	500	250
500	500	300
500	600	150
500	600	200
500	600	250
500	700	200
500	700	250
600	400	200
600	400	300
600	500	200
600	600	200
600	600	250
600	600	300
600	600	350
600	600	400
600	800	200
600	800	250
600	800	300
600	800	350
600	800	400
600	1000	250
600	1000	300
600	1000	400
600	1200	300
800	800	200
800	800	250
800	800	300
800	800	400
800	1000	250
800	1000	300
800	1000	400
800	1200	300
800	1200	400
800	600	300
800	1400	300
1000	800	200
1000	800	300
1000	1000	300
1000	1200	300
1000	1400	300
1200	800	300
1200	1200	300

GEHÄUSE

EINZELTÜR	DOPPELTÜR	SICHTTÜR GEEIGNETE	EMV-AUSFÜHRUNG
EC020315 ■			EC020315.E
EC025315 ■			
EC030315 ■			
EC030320 ■			
EC030415 ■			
EC030420 ■			
EC030515 ■			
EC030520 ■			
EC040315 ■			
EC040320 ■		EC040320.P	
EC040420 ■		EC040420.P	EC040420.E
EC040425 ■			
EC040515 ■			
EC040520 ■		EC040520.P	
EC040525 ■		EC040525.P	
EC040620 ■		EC040620.P	EC040620.E
EC040625 ■		EC040625.P	
EC040630 ■			
EC040635 ■			
EC040640 ■			
EC050520 ■			
EC050525 ■			
EC050530 ■			
EC050615 ■			
EC050620 ■			
EC050625 ■			
EC050720 ■		EC050720.P	
EC050725 ■		EC050725.P	
EC060420 ■		EC060420.P	
EC060430 ■			
EC060520 ■			
EC060620 ■		EC060620.P	
EC060625 ■			
EC060630 ■		EC060630.P	EC060630.E
EC060635 ■			
EC060640 ■			
EC060820 ■			
EC060825 ■		EC060825.P	
EC060830 ■		EC060830.P	
EC060835 ■			
EC060840 ■			
EC061025 ■			
EC061030 ■		EC061030.P	
EC061040 ■			
EC061230 ■		EC061230.P	
EC080820 ■			
EC080825 ■			
EC080830 ■		EC080830.P	
EC080840 ■			
EC081025 ■			
EC081030 ■		EC081030.P	
EC081040 ■			
EC081230 ■		EC081230.P	
EC081240 ■			
	EC080630 ■		
	EC081430 ■		
	EC100820 ■		
	EC100830 ■		
	EC101030 ■		
	EC101230 ■		
	EC101430 ■		
	EC120830 ■		
	EC121230 ■		

VERFÜGBAR: ■ VORRÄTIG
■ AUF ANFRAGE

Vgl. S. 266

TÜR-ZUBEHÖR

KOMBICHASSIS	BLINDPANEEL H = 200	INNENTÜR	VERSCHLUSS- SYSTEM FÜR E COR TYP	TÜRSTEG (10 Stk.)	TÜRSTETS TELLER	19-ZOLLHOLME (2 Stk.)
			Drehriegel/1		ECWA0001	ECMR0300
			Drehriegel/1		ECWA0001	ECMR0300
			Drehriegel/1	ECTP0300	ECWA0001	ECMR0300
			Drehriegel/1	ECTP0300	ECWA0001	ECMR0300
			Drehriegel/1	ECTP0300	ECWA0001	ECMR0400
			Drehriegel/1	ECTP0300	ECWA0001	ECMR0400
			Drehriegel/1	ECTP0300	ECWA0001	ECMR0500
			Drehriegel/1	ECTP0300	ECWA0001	ECMR0500
ECMI040030	ECAV040015		Drehriegel/1	ECTP0400	ECWA0001	ECMR0300
ECMI040030	ECAV040015		Drehriegel/1	ECTP0400	ECWA0001	ECMR0300
ECMI040040	ECAV040015		Drehriegel/1	ECTP0400	ECWA0001	ECMR0400
ECMI040040	ECAV040015		Drehriegel/1	ECTP0400	ECWA0001	ECMR0400
ECMI040050	ECAV040015		Drehriegel/1	ECTP0400	ECWA0001	ECMR0500
ECMI040050	ECAV040015	ECPI040050	Drehriegel/1	ECTP0400	ECWA0001	ECMR0500
ECMI040050	ECAV040015	ECPI040050	Drehriegel/1	ECTP0400	ECWA0001	ECMR0500
ECMI040060	ECAV040015	ECPI040060	Drehriegel/2	ECTP0400	ECWA0001	ECMR0600
ECMI040060	ECAV040015	ECPI040060	Drehriegel/2	ECTP0400	ECWA0001	ECMR0600
ECMI040060	ECAV040015	ECPI040060	Drehriegel/2	ECTP0400	ECWA0001	ECMR0600
ECMI040060	ECAV040015	ECPI040060	Drehriegel/2	ECTP0400	ECWA0001	ECMR0600
ECMI040060	ECAV040015	ECPI040060	Drehriegel/2	ECTP0400	ECWA0001	ECMR0600
			Drehriegel/1	ECTP0500	ECWA0001	ECMR0500
			Drehriegel/1	ECTP0500	ECWA0001	ECMR0500
			Drehriegel/1	ECTP0500	ECWA0001	ECMR0500
			Drehriegel/1	ECTP0500	ECWA0001	ECMR0600
			Drehriegel/1	ECTP0500	ECWA0001	ECMR0600
			Drehriegel/1	ECTP0500	ECWA0001	ECMR0600
ECMI050070	ECAV050015	ECPI050070	Drehriegel/2	ECTP0500	ECWA0001	ECMR0700
ECMI050070	ECAV050015	ECPI050070	Drehriegel/2	ECTP0500	ECWA0001	ECMR0700
ECMI060040	ECAV060015	ECPI060040	Drehriegel/1	ECTP0600	ECWA0001	ECMR0400
ECMI060040	ECAV060015	ECPI060040	Drehriegel/1	ECTP0600	ECWA0001	ECMR0400
			Drehriegel/1	ECTP0600	ECWA0001	ECMR0500
ECMI060060	ECAV060015		Drehriegel/2	ECTP0600	ECWA0001	ECMR0600
ECMI060060	ECAV060015		Drehriegel/2	ECTP0600	ECWA0001	ECMR0600
ECMI060060	ECAV060015		Drehriegel/2	ECTP0600	ECWA0001	ECMR0600
ECMI060060	ECAV060015		Drehriegel/2	ECTP0600	ECWA0001	ECMR0600
ECMI060060	ECAV060015		Drehriegel/2	ECTP0600	ECWA0001	ECMR0600
ECMI060060	ECAV060015		Drehriegel/2	ECTP0600	ECWA0001	ECMR0600
ECMI060080	ECAV060015	ECPI060080	Drehriegel/2	ECTP0600	ECWA0001	ECMR0800
ECMI060080	ECAV060015	ECPI060080	Drehriegel/2	ECTP0600	ECWA0001	ECMR0800
ECMI060080	ECAV060015	ECPI060080	Drehriegel/2	ECTP0600	ECWA0001	ECMR0800
ECMI060080	ECAV060015	ECPI060080	Drehriegel/2	ECTP0600	ECWA0001	ECMR0800
ECMI060080	ECAV060015	ECPI060080	Drehriegel/2	ECTP0600	ECWA0001	ECMR0800
ECMI060100	ECAV060015	ECPI060100	Drehriegel/2	ECTP0600	ECWA0001	ECMR1000
ECMI060100	ECAV060015	ECPI060100	Drehriegel/2	ECTP0600	ECWA0001	ECMR1000
ECMI060100	ECAV060015	ECPI060100	Drehriegel/2	ECTP0600	ECWA0001	ECMR1000
ECMI060120	ECAV060015	ECPI060120	Gestänge	ECTP0600	ECWA0001	ECMR1200
			Drehriegel/2	ECTP0800	ECWA0001	ECMR0800
			Drehriegel/2	ECTP0800	ECWA0001	ECMR0800
			Drehriegel/2	ECTP0800	ECWA0001	ECMR0800
ECMI080100	ECAV080015	ECPI080100	Drehriegel/2	ECTP0800	ECWA0001	ECMR1000
ECMI080100	ECAV080015	ECPI080100	Drehriegel/2	ECTP0800	ECWA0001	ECMR1000
ECMI080100	ECAV080015	ECPI080100	Drehriegel/2	ECTP0800	ECWA0001	ECMR1000
ECMI080120	ECAV080015	ECPI080120	Gestänge	ECTP0800	ECWA0001	ECMR1200
ECMI080120	ECAV080015	ECPI080120	Gestänge	ECTP0800	ECWA0001	ECMR1200
			Drehriegel/2	ECTP0800	ECWA0001	ECMR0600
			Gestänge	ECTP0800	ECWA0001	ECMR1400
			Drehriegel/2	ECTP0500	ECWA0001	ECMR0800
			Drehriegel/2	ECTP0500	ECWA0001	ECMR0800
			Gestänge	ECTP0500	ECWA0001	ECMR1000
			Gestänge	ECTP0500	ECWA0001	ECMR1200
			Gestänge	ECTP0500	ECWA0001	ECMR1400
			Gestänge	ECTP0600	ECWA0001	ECMR1200
			Gestänge	ECTP0600	ECWA0001	ECMR1200

Vgl. S. 179
zur Auswahl
des Verschlusssystems
je nach E COR TYP

ZUBEHÖR ERSATZTEILE

MONTAGE- PLATTE	VOLLTÜR	SICHTTÜR
ECPA020030	ECPO020030	
ECPA025030	ECPO025030	
ECPA030030	ECPO030030	
ECPA030030	ECPO030030	
ECPA030040	ECPO030040	
ECPA030040	ECPO030040	
ECPA030050	ECPO030050	
ECPA030050	ECPO030050	
ECPA040030	ECPO040030	ECPV040030
ECPA040030	ECPO040030	ECPV040030
ECPA040040	ECPO040040	ECPV040040
ECPA040040	ECPO040040	ECPV040040
ECPA040050	ECPO040050	ECPV040050
ECPA040050	ECPO040050	ECPV040050
ECPA040050	ECPO040050	ECPV040050
ECPA040060	ECPO040060	ECPV040060
ECPA040060	ECPO040060	ECPV040060
ECPA040060	ECPO040060	ECPV040060
ECPA040060	ECPO040060	ECPV040060
ECPA040060	ECPO040060	ECPV040060
ECPA050050	ECPO050050	
ECPA050050	ECPO050050	
ECPA050050	ECPO050050	
ECPA050060	ECPO050060	
ECPA050060	ECPO050060	
ECPA050060	ECPO050060	
ECPA050070	ECPO050070	ECPV050070
ECPA050070	ECPO050070	ECPV050070
ECPA060040	ECPO060040	ECPV060040
ECPA060040	ECPO060040	ECPV060040
ECPA060050	ECPO060050	ECPV060050
ECPA060060	ECPO060060	ECPV060060
ECPA060060	ECPO060060	ECPV060060
ECPA060060	ECPO060060	ECPV060060
ECPA060060	ECPO060060	ECPV060060
ECPA060060	ECPO060060	ECPV060060
ECPA060080	ECPO060080	ECPV060080
ECPA060080	ECPO060080	ECPV060080
ECPA060080	ECPO060080	ECPV060080
ECPA060080	ECPO060080	ECPV060080
ECPA060100	ECPO060100	ECPV060100
ECPA060100	ECPO060100	ECPV060100
ECPA060100	ECPO060100	ECPV060100
ECPA060120	ECPO060120	ECPV060120
ECPA080080	ECPO080080	ECPV080080
ECPA080080	ECPO080080	ECPV080080
ECPA080080	ECPO080080	ECPV080080
ECPA080100	ECPO080100	ECPV080100
ECPA080100	ECPO080100	ECPV080100
ECPA080100	ECPO080100	ECPV080100
ECPA080120	ECPO080120	ECPV080120
ECPA080120	ECPO080120	ECPV080120
ECPA080060	ECPO080060*	
ECPA080140	ECPO080140*	
ECPA100080	ECPO100080*	
ECPA100080	ECPO100080*	
ECPA100100	ECPO100100*	
ECPA100120	ECPO100120*	
ECPA100140	ECPO100140*	
ECPA120080	ECPO120080*	
ECPA120120	ECPO120120*	

* Ein I an die Artikelnummer
anhängen um die Haupttür
mit Schloss (z. B. **ECPO080060I**)
oder ein C um die Nebentür mit Umkantung
(z. B. **ECPO080060C**) zu bestellen

Gehäuse

ABMESSUNGEN (MM)		
B	A	P
200	300	150
250	300	150
300	300	150
300	300	200
300	400	150
300	400	200
300	500	150
300	500	200
400	300	150
400	300	200
400	400	200
400	400	250
400	500	150
400	500	200
400	500	250
400	600	200
400	600	250
400	600	300
400	600	350
400	600	400
500	500	200
500	500	250
500	500	300
500	600	150
500	600	200
500	600	250
500	700	200
500	700	250
600	400	200
600	400	300
600	500	200
600	600	200
600	600	250
600	600	300
600	600	350
600	600	400
600	800	200
600	800	250
600	800	300
600	800	350
600	800	400
600	1000	250
600	1000	300
600	1000	400
600	1200	300
800	800	200
800	800	250
800	800	300
800	800	400
800	1000	250
800	1000	300
800	1000	400
800	1200	300
800	1200	400
800	600	300
800	1400	300
1000	800	200
1000	800	300
1000	1000	300
1000	1200	300
1000	1400	300
1200	800	300
1200	1200	300

Gehäuse

GEHÄUSE			
EINZELTÜR	DOPPELTÜR	SICHTTÜR GEEIGNETE	EMV-AUSFÜHRUNG
EC020315 ■			EC020315.E
EC025315 ■			
EC030315 ■			
EC030320 ■			
EC030415 ■			
EC030420 ■			
EC030515 ■			
EC030520 ■			
EC040315 ■			
EC040320 ■		EC040320.P	
EC040420 ■		EC040420.P	EC040420.E
EC040425 ■			
EC040515 ■			
EC040520 ■		EC040520.P	
EC040525 ■		EC040525.P	
EC040620 ■		EC040620.P	EC040620.E
EC040625 ■		EC040625.P	
EC040630 ■			
EC040635 ■			
EC040640 ■			
EC050520 ■			
EC050525 ■			
EC050530 ■			
EC050615 ■			
EC050620 ■			
EC050625 ■			
EC050720 ■		EC050720.P	
EC050725 ■		EC050725.P	
EC060420 ■		EC060420.P	
EC060430 ■			
EC060520 ■			
EC060620 ■		EC060620.P	
EC060625 ■			
EC060630 ■		EC060630.P	EC060630.E
EC060635 ■			
EC060640 ■			
EC060820 ■			
EC060825 ■		EC060825.P	
EC060830 ■		EC060830.P	
EC060835 ■			
EC060840 ■			
EC061025 ■			
EC061030 ■		EC061030.P	
EC061040 ■			
EC061230 ■		EC061230.P	
EC080820 ■			
EC080825 ■			
EC080830 ■		EC080830.P	
EC080840 ■			
EC081025 ■			
EC081030 ■		EC081030.P	
EC081040 ■			
EC081230 ■		EC081230.P	
EC081240 ■			
	EC080630 ■		
	EC081430 ■		
	EC100820 ■		
	EC100830 ■		
	EC101030 ■		
	EC101230 ■		
	EC101430 ■		
	EC120830 ■		
	EC121230 ■		

MONTAGE-PLATTE MIT MIKROPERFORIERUNG	EINSTELL-VORRICHTUNG MONTAGE-PLATTE (10 Stk.)	UNIVERSAL-TIEFENSTREBEN (4 Stk.)
ECPF020030		ECTU0150
ECPF025030		ECTU0150
ECPF030030		ECTU0150
ECPF030030	ECRP0001	ECTU0200
ECPF030040		ECTU0150
ECPF030040	ECRP0001	ECTU0200
ECPF030050		ECTU0150
ECPF030050	ECRP0001	ECTU0200
ECPF040030		ECTU0150
ECPF040030	ECRP0001	ECTU0200
ECPF040040	ECRP0001	ECTU0200
ECPF040040	ECRP0001	ECTU0250
ECPF040050		ECTU0150
ECPF040050	ECRP0001	ECTU0200
ECPF040050	ECRP0001	ECTU0250
ECPF040060	ECRP0001	ECTU0200
ECPF040060	ECRP0001	ECTU0250
ECPF040060	ECRP0001	ECTU0300
ECPF040060	ECRP0001	ECTU0350
ECPF040060	ECRP0001	ECTU0400
ECPF050050	ECRP0001	ECTU0200
ECPF050050	ECRP0001	ECTU0250
ECPF050050	ECRP0001	ECTU0300
ECPF050060		ECTU0150
ECPF050060	ECRP0001	ECTU0200
ECPF050060	ECRP0001	ECTU0250
ECPF050070	ECRP0001	ECTU0200
ECPF050070	ECRP0001	ECTU0250
ECPF060040	ECRP0001	ECTU0200
ECPF060040	ECRP0001	ECTU0300
ECPF060050	ECRP0001	ECTU0200
ECPF060060	ECRP0001	ECTU0200
ECPF060060	ECRP0001	ECTU0250
ECPF060060	ECRP0001	ECTU0300
ECPF060060	ECRP0001	ECTU0350
ECPF060060	ECRP0001	ECTU0400
ECPF060080	ECRP0001	ECTU0200
ECPF060080	ECRP0001	ECTU0250
ECPF060080	ECRP0001	ECTU0300
ECPF060080	ECRP0001	ECTU0350
ECPF060080	ECRP0001	ECTU0400
ECPF060100	ECRP0001	ECTU0250
ECPF060100	ECRP0001	ECTU0300
ECPF060100	ECRP0001	ECTU0400
ECPF060120	ECRP0001	ECTU0300
ECPF080080	ECRP0001	ECTU0200
ECPF080080	ECRP0001	ECTU0250
ECPF080080	ECRP0001	ECTU0300
ECPF080080	ECRP0001	ECTU0400
ECPF080100	ECRP0001	ECTU0250
ECPF080100	ECRP0001	ECTU0300
ECPF080100	ECRP0001	ECTU0400
ECPF080120	ECRP0001	ECTU0300
ECPF080120	ECRP0001	ECTU0400
ECPF080060	ECRP0001	ECTU0300
ECPF080140	ECRP0001	ECTU0300
ECPF100080	ECRP0001	ECTU0200
ECPF100080	ECRP0001	ECTU0300
ECPF100100	ECRP0001	ECTU0300
ECPF100120	ECRP0001	ECTU0300
ECPF100140	ECRP0001	ECTU0300
ECPF120080	ECRP0001	ECTU0300
ECPF120120	ECRP0001	ECTU0300

Vgl. S. 266

VERFÜGBAR: ■ VORRÄTIG
■ AUF ANFRAGE



MERKMALE UND ZUSAMMENSETZUNG

Gehäuse aus Stahlblech.
Tür (Anschlag wechselbar) aus Stahlblech, Doppelbartverschluss \varnothing 3 mm und 2 verschweißten Verstärkungsprofilen.
Montageplatte aus sendzimir-verzinktem Stahlblech.
Flanschplatte zur Kabeleinführung (mit Polyurethan-Dichtung) aus Stahlblech.
Packung Schrauben für Erdung und Montage.

LACKIERUNG

ETA Standard-Beschichtungszyklus: Grundierung mit kathodischem Elektrotauchlack mit Epoxidharz und warmauhärtender Pulverbeschichtung. Farbe: RAL 7035 mit Struktur.



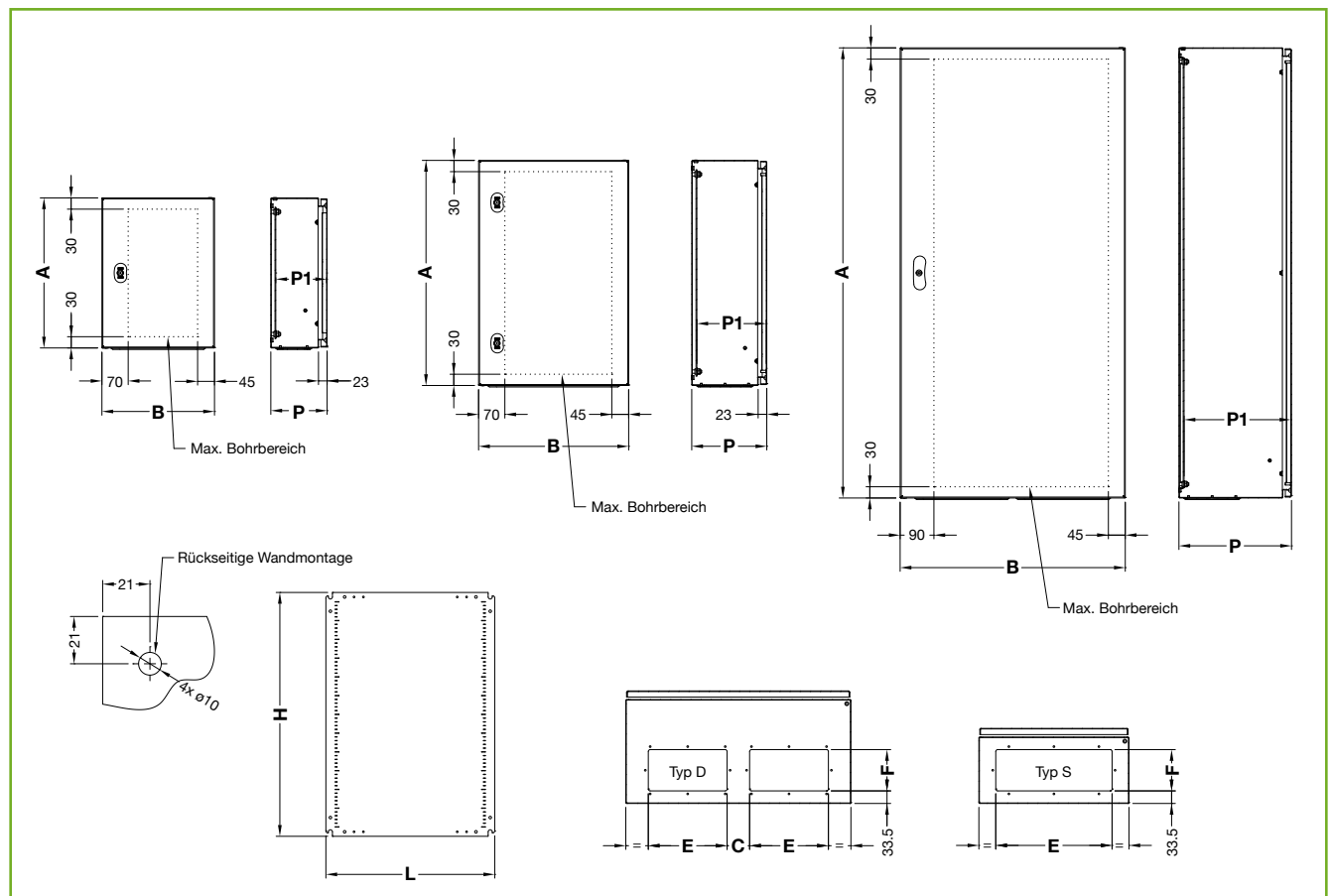
SCHUTZART

- IP66 gemäß IEC EN62208; EN60529.
- NEMA4 gemäß UL508A; UL50.
- Schutzart durch die Dichtung aus Zweikomponenten-PUR-Schaum garantiert.
- Stoßfestigkeit IK10 gemäß IEC EN62208; EN62262.



Markierung (mit einem Spezialmittel entfernbar) für eine einfache Verkabelung.
außer: 200x300, 250x300, $B \geq 1000$ mm.

Gehäuse



VERFÜGBAR: ■ VORRÄTIG
■ AUF ANFRAGE

GEHÄUSE MIT EINZELTÜR

E COR CODE	ERHÄLT.	GEHÄUSE					KABELINFÜHRUNG				MONTAGEPLATTE	
		B	A	P	P1	TYP/NR.	E	F	C	TYP	L	H
200												
EC020315	■	200	300	150	135	Drehriegel/1	135	55	–	S	150	250
250												
EC025315	■	250	300	150	135	Drehriegel/1	135	55	–	S	200	250
300												
EC030315	■	300	300	150	135	Drehriegel/1	210	55	–	S	250	250
EC030320	■	300	300	200	185	Drehriegel/1	210	110	–	S	250	250
EC030415	■	300	400	150	135	Drehriegel/1	210	55	–	S	250	350
EC030420	■	300	400	200	185	Drehriegel/1	210	110	–	S	250	350
EC030515	■	300	500	150	135	Drehriegel/1	210	55	–	S	250	450
EC030520	■	300	500	200	185	Drehriegel/1	210	110	–	S	300	450
400												
EC040315	■	400	300	150	135	Drehriegel/1	210	55	–	S	350	250
EC040320	■	400	300	200	185	Drehriegel/1	310	110	–	S	350	250
EC040420	■	400	400	200	185	Drehriegel/1	310	110	–	S	350	350
EC040425	■	400	400	250	235	Drehriegel/1	310	110	–	S	350	350
EC040515	■	400	500	150	135	Drehriegel/1	210	55	–	S	350	450
EC040520	■	400	500	200	185	Drehriegel/1	310	110	–	S	350	450
EC040525	■	400	500	250	235	Drehriegel/1	310	110	–	S	350	450
EC040620	■	400	600	200	185	Drehriegel/2	310	110	–	S	350	550
EC040625	■	400	600	250	235	Drehriegel/2	310	110	–	S	350	550
EC040630	■	400	600	300	285	Drehriegel/2	310	110	–	S	350	550
EC040635	■	400	600	350	335	Drehriegel/2	310	110	–	S	350	550
EC040640	■	400	600	400	385	Drehriegel/2	310	110	–	S	350	550
500												
EC050520	■	500	500	200	185	Drehriegel/1	310	110	–	S	450	450
EC050525	■	500	500	250	235	Drehriegel/1	310	110	–	S	450	450
EC050530	■	500	500	300	285	Drehriegel/1	310	110	–	S	450	450
EC050615	■	500	600	150	135	Drehriegel/1	210	55	–	S	450	550
EC050620	■	500	600	200	185	Drehriegel/1	310	110	–	S	450	550
EC050625	■	500	600	250	235	Drehriegel/1	310	110	–	S	450	550
EC050720	■	500	700	200	185	Drehriegel/2	310	110	–	S	450	650
EC050725	■	500	700	250	235	Drehriegel/2	310	110	–	S	450	650
600												
EC060420	■	600	400	200	185	Drehriegel/1	210	110	60	D	550	350
EC060430	■	600	400	300	285	Drehriegel/1	210	110	60	D	550	350
EC060520	■	600	500	200	185	Drehriegel/1	210	110	60	D	550	450
EC060620	■	600	600	200	185	Drehriegel/2	210	110	60	D	550	550
EC060625	■	600	600	250	235	Drehriegel/2	210	110	60	D	550	550
EC060630	■	600	600	300	285	Drehriegel/2	210	110	60	D	550	550
EC060635	■	600	600	350	335	Drehriegel/2	210	110	60	D	550	550
EC060640	■	600	600	400	385	Drehriegel/2	210	110	60	D	550	550
EC060820	■	600	800	200	185	Drehriegel/2	210	110	60	D	550	750
EC060825	■	600	800	250	235	Drehriegel/2	210	110	60	D	550	750
EC060830	■	600	800	300	285	Drehriegel/2	210	110	60	D	550	750
EC060835	■	600	800	350	335	Drehriegel/2	210	110	60	D	550	750
EC060840	■	600	800	400	385	Drehriegel/2	210	110	60	D	550	750
EC061025	■	600	1000	250	235	Drehriegel/2	210	110	60	D	550	950
EC061030	■	600	1000	300	285	Drehriegel/2	210	110	60	D	550	950
EC061040	■	600	1000	400	385	Drehriegel/2	210	110	60	D	550	950
EC061230	■	600	1200	300	285	Gestänge	210	110	60	D	550	1150
800												
EC080820	■	800	800	200	185	Drehriegel/2	310	110	60	D	750	750
EC080825	■	800	800	250	185	Drehriegel/2	310	110	60	D	750	750
EC080830	■	800	800	300	285	Drehriegel/2	310	110	60	D	750	750
EC080840	■	800	800	400	385	Drehriegel/2	310	110	60	D	750	750
EC081025	■	800	1000	250	235	Drehriegel/2	310	110	60	D	750	950
EC081030	■	800	1000	300	285	Drehriegel/2	310	110	60	D	750	950
EC081040	■	800	1000	400	385	Drehriegel/2	310	110	60	D	750	950
EC081230	■	800	1200	300	285	Gestänge	310	110	60	D	750	1150
EC081240	■	800	1200	400	385	Gestänge	310	110	60	D	750	1150

Gehäuse

☉ Für Gehäuse E COR ohne Platte bitte Ausführung .N bestellen (keine Abwicklung über das Lager, auf Anfrage erhältlich).



MERKMALE UND ZUSAMMENSETZUNG

Gehäuse aus Stahlblech.
Tür (Anschlag wechselbar) aus Stahlblech, Doppelbartverschluss \varnothing 3 mm und vorgespanntem Glas.
Montageplatte aus sendzimir-verzinktem Stahlblech.
Flanschplatte zur Kabeleinführung (mit Polyurethandichtung) aus Stahlblech.
Packung Schrauben für Erdung und Montage.

LACKIERUNG

ETA Standard-Beschichtungszyklus: Grundierung mit kathodischem Elektrotauchlack mit Epoxidharz und warmahärtender Pulverbeschichtung. Farbe: RAL 7035 mit Struktur.



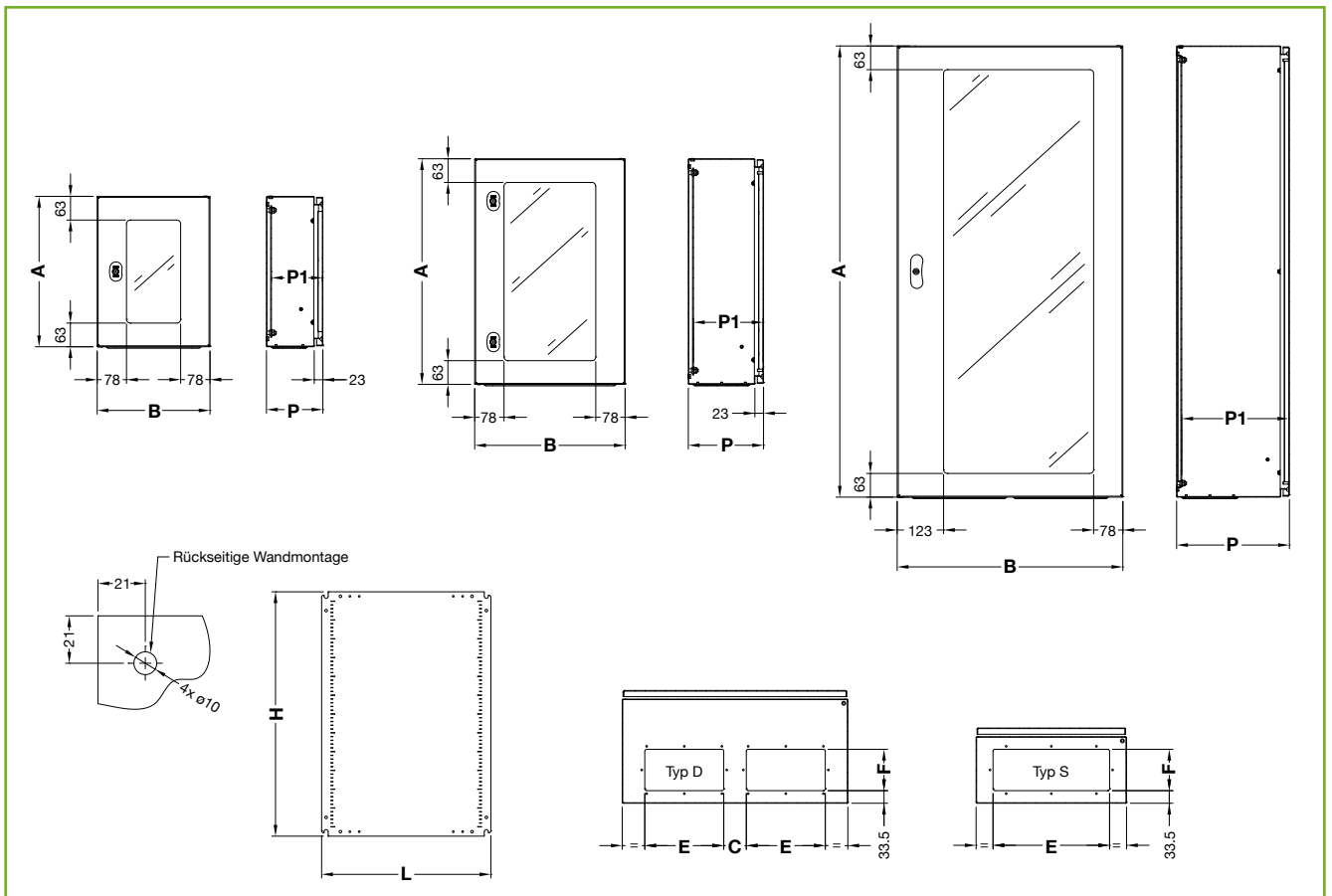
SCHUTZART

- IP66 gemäß IEC EN62208; EN60529.
- NEMA12 gemäß UL508A; UL50.
- Schutzart durch die Dichtung aus Zweikomponenten-PUR-Schaum garantiert.
- Stoßfestigkeit IK10 gemäß IEC EN62208; EN62262.



Markierung (mit einem Spezialmittel entfernbar) für eine einfache Verkabelung.
außer: 200x300, 250x300, B \geq 1000 mm.

Gehäuse



GEHÄUSE MIT SICHTTÜR

E COR CODE	GEHÄUSE					KABELEINFÜHRUNG				MONTAGEPLATTE	
	B	A	P	P1	TYP/NR.	E	F	C	TYP	L	H
400											
EC040320.P	400	300	200	185	Drehriegel/1	310	110	–	S	350	250
EC040420.P	400	400	200	185	Drehriegel/1	310	110	–	S	350	350
EC040520.P	400	500	200	185	Drehriegel/1	310	110	–	S	350	450
EC040525.P	400	500	250	235	Drehriegel/1	310	110	–	S	350	450
EC040620.P	400	600	200	185	Drehriegel/2	310	110	–	S	350	550
EC040625.P	400	600	250	235	Drehriegel/2	310	110	–	S	350	550
500											
EC050720.P	500	700	200	185	Drehriegel/2	310	110	–	S	450	650
EC050725.P	500	700	250	235	Drehriegel/2	310	110	–	S	450	650
600											
EC060420.P	600	400	200	185	Drehriegel/1	210	110	60	D	550	350
EC060620.P	600	600	200	185	Drehriegel/2	210	110	60	D	550	550
EC060630.P	600	600	300	285	Drehriegel/2	210	110	60	D	550	550
EC060825.P	600	800	250	235	Drehriegel/2	210	110	60	D	550	750
EC060830.P	600	800	300	285	Drehriegel/2	210	110	60	D	550	750
EC061030.P	600	1000	300	285	Drehriegel/2	210	110	60	D	550	950
EC061230.P	600	1200	300	285	Gestänge	210	110	60	D	550	1150
800											
EC080830.P	800	800	300	285	Drehriegel/2	310	110	60	D	750	750
EC081030.P	800	1000	300	285	Drehriegel/2	310	110	60	D	750	950
EC081230.P	800	1200	300	285	Gestänge	310	110	60	D	750	1150

☉ Für Gehäuse E COR ohne Platte bitte Ausführung .N bestellen (keine Abwicklung über das Lager, auf Anfrage erhältlich).

Gehäuse



GEHÄUSE MIT SCHRAUBTEIL

E COR CODE	ERHÄLT.	ABMESSUNGEN			E COR CODE	ERHÄLT.	ABMESSUNGEN		
		L	H	P			L	H	P
200				500					
EC020315.A	■	200	300	150	EC050520.A	■	500	500	200
250				600					
EC025315.A	■	250	300	150	EC050525.A	■	500	500	250
300				700					
EC030315.A	■	300	300	150	EC050615.A	■	500	600	150
EC030320.A	■	300	300	200	EC050620.A	■	500	600	200
EC030415.A	■	300	400	150	EC050625.A	■	500	600	250
EC030420.A	■	300	400	200	EC050720.A	■	500	700	200
EC030515.A	■	300	500	150	EC050725.A	■	500	700	250
EC030520.A	■	300	500	200	800				
400				800					
EC040315.A	■	400	300	150	EC060420.A	■	600	400	200
EC040320.A	■	400	300	200	EC060430.A	■	600	400	300
EC040420.A	■	400	400	200	EC060520.A	■	600	500	200
EC040425.A	■	400	400	250	EC060620.A	■	600	600	200
EC040515.A	■	400	500	150	EC060625.A	■	600	600	250
EC040520.A	■	400	500	200	EC060630.A	■	600	600	300
EC040525.A	■	400	500	250	EC060635.A	■	600	600	350
EC040620.A	■	400	600	200	EC060640.A	■	600	600	400
EC040625.A	■	400	600	250	EC060820.A	■	600	800	200
EC040630.A	■	400	600	300	EC060825.A	■	600	800	250
EC040635.A	■	400	600	350	EC060830.A	■	600	800	300
EC040640.A	■	400	600	400	EC060835.A	■	600	800	350
					EC060840.A	■	600	800	400
					800				
					EC080820.A	■	800	800	200
					EC080825.A	■	800	800	250
					EC080830.A	■	800	800	300
					EC080840.A	■	800	800	400

VERFÜGBAR: ■ AUF ANFRAGE



MERKMALE UND ZUSAMMENSETZUNG

Gehäuse aus Stahlblech.
Türen aus Stahlblech mit Doppelbartverschluss \varnothing 3 mm und 4 verschweißten Verstärkungsprofilen.
Montageplatte aus sendzimir-verzinktem Stahlblech. Flanschplatte zur Kabeleinführung (mit Polyurethan-Dichtung) aus Stahlblech.
Packung Schrauben für Erdung und Montage.

LACKIERUNG

ETA Standard-Beschichtungszyklus: Grundierung mit kathodischem Elektrotauchlack mit Epoxidharz und warmaushärtender Pulverbeschichtung. Farbe: RAL 7035 mit Struktur.

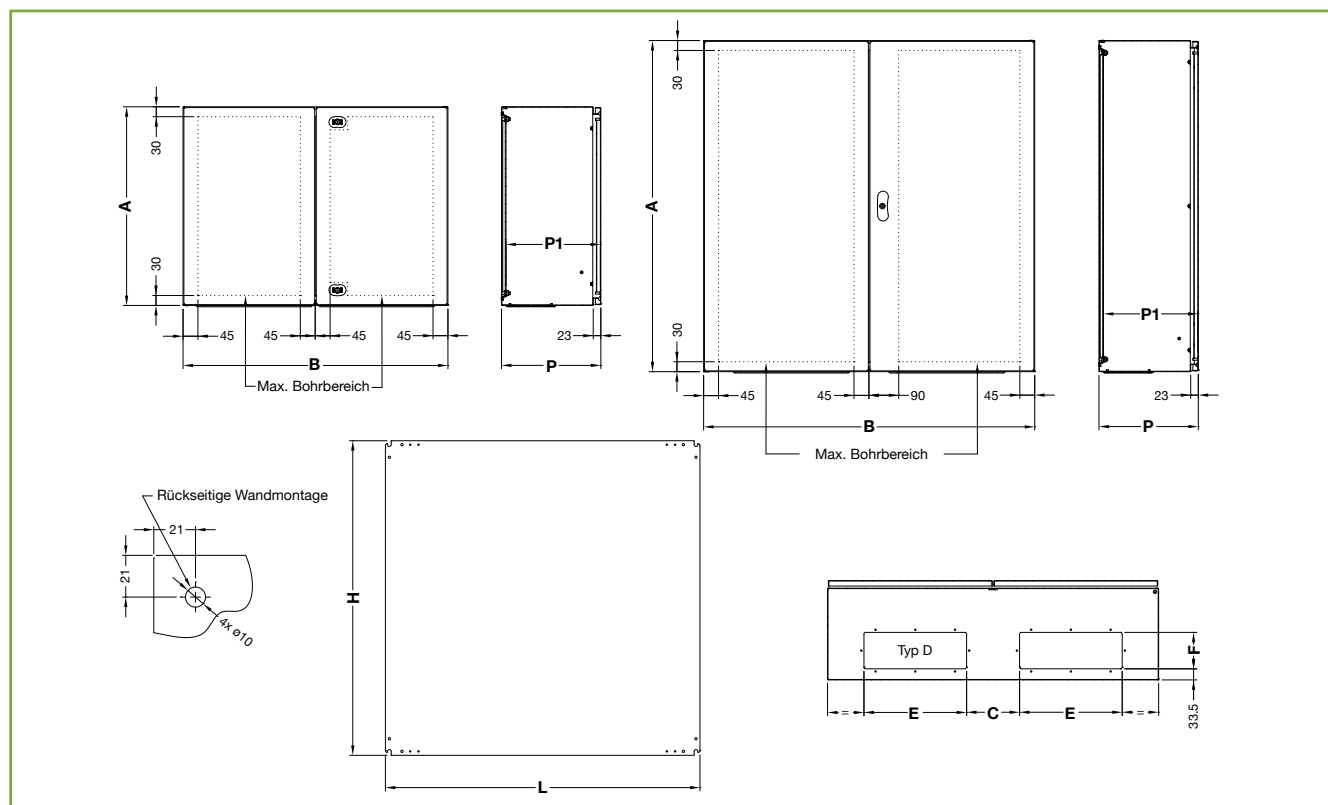


SCHUTZART

- IP55 gemäß IEC EN62208; EN60529.
- NEMA12 gemäß UL508A; UL50.
- Schutzart durch die Dichtung aus Zweikomponenten-PUR-Schaum garantiert.
- Stoßfestigkeit IK10 gemäß IEC EN62208; EN62262.



Markierung (mit einem Spezialmittel entfernbar) für eine einfache Verkabelung.
außer: 200x300, 250x300, B \geq 1000 mm.



GEHÄUSE MIT DOPPELTÜR

E COR CODE	ERHÄLT.	GEHÄUSE					KABELEINFÜHRUNG				MONTAGEPLATTE	
		B	A	P	P1	TYP/NR.	E	F	C	TYP	L	H
EC080630	■	800	600	300	285	Drehriegel/2	310	110	60	D	750	550
EC081430	■	800	1400	300	285	Gestänge	310	110	60	D	750	1350
EC100820	■	1000	800	200	185	Drehriegel/2	310	110	160	D	950	750
EC100830	■	1000	800	300	285	Drehriegel/2	310	110	160	D	950	750
EC101030	■	1000	1000	300	285	Gestänge	310	110	160	D	950	950
EC101230	■	1000	1200	300	285	Gestänge	310	110	160	D	950	1150
EC101430	■	1000	1400	300	285	Gestänge	310	110	160	D	950	1350
EC120830	■	1200	800	300	285	Gestänge	310	110	260	D	1150	750
EC121230	■	1200	1200	300	285	Gestänge	310	110	260	D	1150	1150

Für Gehäuse E COR ohne Platte bitte Ausführung .N bestellen (keine Abwicklung über das Lager, auf Anfrage erhältlich).

VERFÜGBAR: ■ AUF ANFRAGE



Zur Leistungsbeurteilung von Gehäusen in Zonen mit Erdbebengefahr, ist der UBC (Uniform Building Code) der Maßstab, der festlegt, wie die verschiedenen Gebäudezonen in Zonen mit aufsteigendem Gefahradgrad unterteilt werden (Zone 4 = hohe Gefahr).

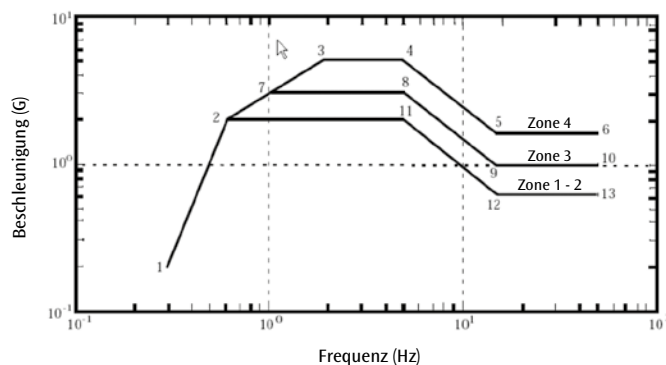
Zur Erstellung der Konformitätstests kommt dann auch die Untersuchung nach der amerikanischen Norm Bellcore (TELCORDIA-GR-63-CORE-Issue3, March 2006) hinzu, die in der Branche als Bezugsnorm gilt.

Durch die Zusammenarbeit mit der CESI Behörde wurde dann eine pseudo-statische Untersuchung der Höchstmaße L 800 x H 1200 x T 300 mm eines E COR Gehäuses mit einer Tür (Höchstmaße) aus Carbonstahlblech DC01 erstellt, um die jeweilige Performance in Zone 1-2, 3 und 4 zu bewerten.

Die Tests sind erfolgreich verlaufen, demnach können wir annehmen, dass alle E COR Gehäuse mit einfacher Blindtür mit Abmessungen unter L 800 x H 1200 x T 300 mm und mit folgenden Merkmalen zur Verwendung geeignet sind in Zonen 1-2, 3, 4 mit erhöhtem Erdbebenrisiko:

	ZONE 1 - 2	ZONE 3	ZONE 4
WANDBEFESTIGUNGS-SYSTEM	SDWCX - 011 (Edelstahl AISI316L)	SDWCX - 011 (Edelstahl AISI316L)	SDWCX - 011 (Edelstahl AISI316L)
BELASTUNGSGRENZE MONTAGEPLATTE	600 Newton	600 Newton	600 Newton
ÄNDERUNG DER BEFESTIGUNG DER MONTAGEPLATTE		2 zusätzliche mittige Schrauben	2 zusätzliche mittige Schrauben
ÄNDERUNG DER BLECHSTÄRKE DES GEHÄUSES			Stärke des Carbonstahlblechs des E COR Gehäuses = 18/10

Gehäuse



ERDBEBENTECHNISCHE UNTERSUCHUNG

Die erdbebentechnische Untersuchung erfolgte unter Anwendung eines äquivalenten statischen Verfahrens (Anwendung statischer Lasten, äquivalent mit der dynamischen Last nach den Required Response Spectra RSS laut Ref. [1]).

Die äquivalenten statischen Lasten wurden nach dem Verfahren IBC (Ref. [2]) berechnet, aber unter Auswechselln der Antwortspektren mit MCE Mapping mit RSS laut Dokument Telcordia GR-63-CORE (Ref. [1]).

Die kurzfristige maximale spektrale Beschleunigung S (0,2 s -> 5.0 Hz) und die langfristige maximale spektrale Beschleunigung (1,0 s -> 1.0Hz) wurden für die verschiedenen Erdbebenzonen direkt aus dem Spektrum RRS (vgl. Graphik) abgelesen.



UNIVERSALER FUNKTIONSRAHMEN

Innenrahmen zur Befestigung der Paneele aus verzinktem Stahlblech, DIN-Schienen aus sendzimirverzinktem Stahlblechprofil, modulares Paneel und Zierleisten H = 25 oder 50 mm (wo verfügbar) aus lackiertem Stahlblech.

Einzelstück komplett mit Rahmen, modularen Paneelen, DIN-Schienen, Unterteilungen, Haltewinkeln samt Montagezubehör.

BLINDPANEEL

Aus Stahlblech.
2 Stück samt Montagezubehör.

INNENTÜR

Aus Stahlblech. Einzelstück samt Innenrahmen, Scharnieren, Schliesssystem und Schrauben für die Montage.

LACKIERUNG

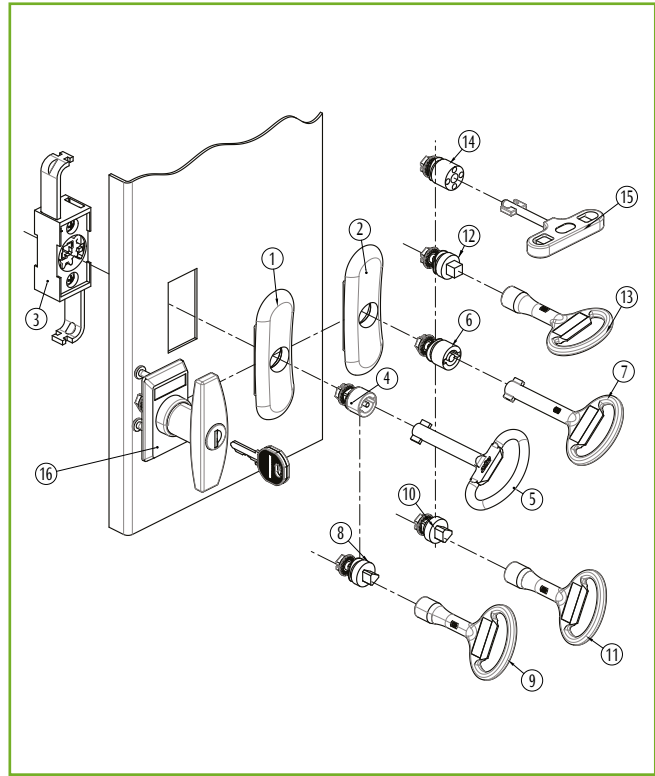
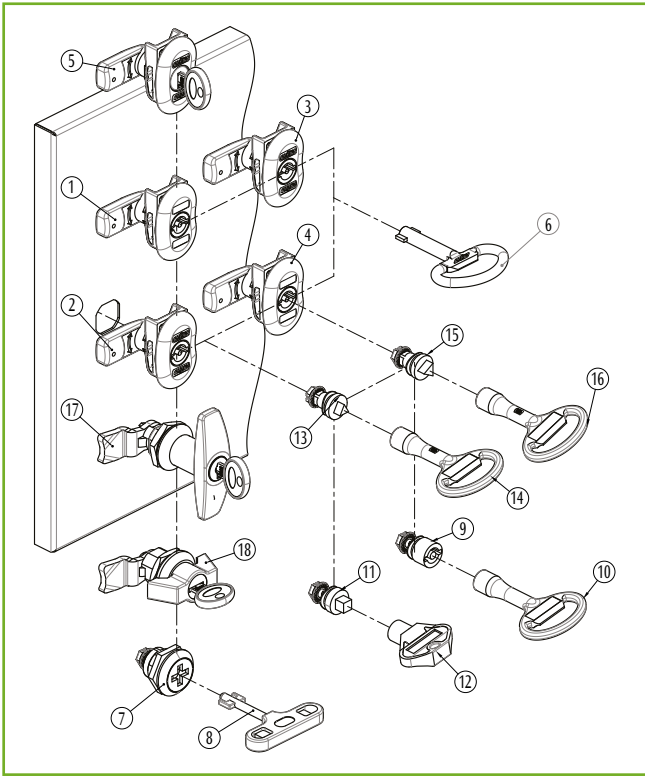
ETA Standard-Beschichtungszyklus: Grundierung mit kathodischem Elektrotauchlack mit Epoxidharz und warmaushärtender Pulverbeschichtung. Farbe: RAL 7035 mit Struktur.








Gehäuse



E COR GEHÄUSE		KOMBI-CHASSIS, MODULAREN PANEEL UND DIN-SCHIENEN		BLINDPANEEL (2 STK)			INNENTÜR			
B	A	ARTIKELNUM.	FUNKT. MERKMALE	ARTIKELNUM.	BREITE	HÖHE	ARTIKELNUM.	BREITE	HÖHE	TYP/NR.
400	300	ECMI040030	1 Reihe x 16 DIN Module	ECAV040015	345	147	-	-	-	-
400	400	ECMI040040	2 Reihen x 16 DIN Module				-	-	-	-
400	500	ECMI040050	3 Reihen x 16 DIN Module				ECPI040050	340	446	Drehriegel/1
400	600	ECMI040060	3 Reihen x 16 DIN Module				ECPI040060	340	546	Drehriegel/2
500	700	ECMI050070	4 Reihen x 21 DIN Module	ECAV050015	445	147	ECPI050070	440	646	Drehriegel/2
600	400	ECMI060040	2 Reihen x 26 DIN Module	ECAV060015	545	147	ECPI060040	540	346	Drehriegel/1
600	600	ECMI060060	3 Reihen x 26 DIN Module				-	-	-	
600	800	ECMI060080	5 Reihen x 26 DIN Module				ECPI060080	540	746	Drehriegel/2
600	1000	ECMI060100	6 Reihen x 26 DIN Module				ECPI060100	540	946	Drehriegel/2
600	1200	ECMI060120	7 Reihen x 26 DIN Module				ECPI060120	540	1146	Drehriegel/2
800	1000	ECMI080100	6 Reihen x 36 DIN Module	ECAV080015	745	147	ECPI080100	740	946	Drehriegel/2
800	1200	ECMI080120	7 Reihen x 36 DIN Module				ECPI080120	740	1146	Drehriegel/2



FÜR GEHÄUSE MIT DREHRIEGEL-VERSCHLUSS

EINSATZ-CODE	RIF.	BESCHREIBUNG	LOGO ETA	RIF.	SCHLÜSSEL-CODE
ECWE0001	2	 KOMPLETTES SCHLISSSYSTEM	●	6	ECWE0002
ECWE0003	1	 KOMPLETTES SCHLISSSYSTEM		6	ECWE0002
ECWE0004	3	 KOMPLETTES SCHLISSSYSTEM	●	6	ECWE0002
ECWE0005	4	 KOMPLETTES SCHLISSSYSTEM		6	ECWE0002
ECWE0006	5	 KOMPLETTES SCHLISSSYSTEM MIT VIRO-EINSATZ	●		—
WE240	7	FIAT (VOLLSTÄNDIGER DREHRIEGEL)		8	WE210
WE260	9	QUADRATISCHER EINSATZ 6 mm		10	WE263
WE265	11	QUADRATISCHER EINSATZ 7 mm		12	WE268
WE270	13	DREIECKIGER EINSATZ 6,5 mm		14	WE273
WE275	15	DREIECKIGER EINSATZ 8 mm		16	WE278
WE375	17	T-GRIFF (MIT SCHLÜSSEL)			—
WE378	18	FLÜGELGRIFF (MIT SCHLÜSSEL)			—

FÜR GEHÄUSE MIT GESTÄNGE


EINSATZ-CODE	RIF.	BESCHREIBUNG	RIF.	SCHLÜSSEL-CODE
ECWE0007	1	SCHILD RAL5020 OHNE LOGO		—
ECWE0008	2	SCHWARZES SCHILD OHNE LOGO		—
WE010	3	STANGENBETÄTIGUNG		—
WE080	14	FIAT	15	WE210
WE030	4	DOPPELBARTEINSATZ 3 mm	5	WE160
WE040	6	DOPPELBARTEINSATZ 5 mm	7	WE170
WE050	8	DREIECKIGEREINSATZ 7 mm	9	WE180
WE060	10	DREIECKIGEREINSATZ 8 mm	11	WE190
WE070	12	QUADRATISCHEREINSATZ 7 mm	13	WE200
WE230	16	T-GRIFF MIT SCHLÜSSEL		—



VERSCHLUSSSYSTEME

Große Auswahl an Verschlusssystemen und Einsätzen für Gehäuse mit einem/zwei Schließpunkt/en oder Riegel. Standard-Verschlussabdeckung*: RAL5020 mit ETA Logo.


* Verschlussabdeckung; Farbe schwarz, mit ETA Logo als Standardzubehör für E COR Kästen mit Sonderbearbeitung.

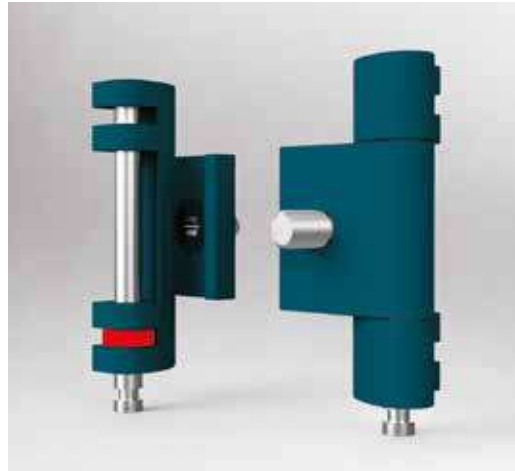
 Komplettes Schließsystem mit Schild, Metalleinsatz mit Doppelbart 3 mm, Plastiklasche.

Gehäuse

SCHARNIERE 180° ECCE0001

Sie ermöglichen ein Öffnen der Tür bis 180°. Hergestellt aus Aluminiumlegierung, glatt lackiert RAL5020. 2 Stück samt Montagezubehör.

 Für Scharniere RAL9011 Bestellcode ECCE0002.



VIDEO
TUTORIAL

SCHARNIER-SET ECTC0001

Bestehend aus einem Hammer und einer Zange zur Betätigung des Scharnierstifts (der Seegerring sorgt dafür, dass er nicht vollständig aus seinem Sitz rutscht) und um mit der Verdrahtung und der Türumkehr fortzufahren. Verwendbar mit Standard-Scharnieren E COR oder Scharnieren für Tür-Öffnung 180°.

SCHARNIER-ERSATZSET ECTC0002

Bestehend aus Scharnier, Stift, Seegerring und Schrauben für die Montage.

TÜRSTEG

ARTIKELNUM.	GEHÄUSE B
ECTP0300	300
ECTP0400	400
ECTP0500	500
ECTP0600	600
ECTP0700	700
ECTP0800	800

TÜRSTEG

Für eine einfachere Verlegen von Kabeln oder Leitungen. Aus sendzimir-verzinktem Stahlblech mit 25 mm Lochraster mit Bohrungen von 4,5 mm Ø für die vertikalen Türprofile. 10 Stück samt Montagezubehör.



19-ZOLL-HOLME

Gefertigt aus verzinktem Stahlblech. 2 Stück samt Montagezubehör.




19-ZOLL-HOLME

ARTIKELNUMMER	GEHÄUSE A	HE
ECMR0300	300	5
ECMR0400	400	8
ECMR0500	500	10
ECMR0600	600	13
ECMR0700	700	15
ECMR0800	800	17
ECMR1000	1000	22
ECMR1200	1200	26

TÜRFESTSTELLER ECWA0001

Ermöglicht die mechanische Blockierung der Tür bei 90°, 100° oder 110° (gemäß dem Bohrmuster am Gehäuse) um ein unbeabsichtigtes Schließen zu verhindern. Aus verzinktem Stahlblech. Einzelstück samt Montagezubehör.

 Gehäuse- und Türbearbeitung notwendig: Bei der Bestellung bitte angeben falls ab Werk gewünscht.



Gehäuse

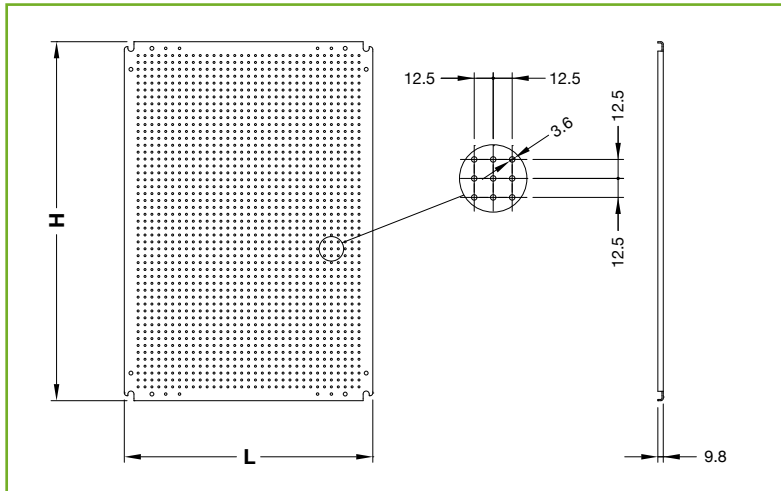


MONTAGEPLATTE MIT MIKROPERFORIERUNG

Aus sendzimir-verzinktem Stahlblech.
Einzelstück.

MONTAGEPLATTE MIT MIKROPERFORIERUNG

ABMESSUNGEN		MERKMALE DER PLATTE		
B	A	ARTIKELNUM.	L	H
200	300	ECPF020030	150	250
250	300	ECPF025030	200	250
300	300	ECPF030030	250	250
300	400	ECPF030040	250	350
300	500	ECPF030050	250	450
400	300	ECPF040030	350	250
400	400	ECPF040040	350	350
400	500	ECPF040050	350	450
400	600	ECPF040060	350	550
500	500	ECPF050050	450	450
500	600	ECPF050060	450	550
500	700	ECPF050070	450	650
600	400	ECPF060040	550	350
600	500	ECPF060050	550	450
600	600	ECPF060060	550	550
600	800	ECPF060080	550	750
600	1000	ECPF060100	550	950
600	1200	ECPF060120	550	1150
800	600	ECPF080060	750	550
800	800	ECPF080080	750	750
800	1000	ECPF080100	750	950
800	1200	ECPF080120	750	1150
800	1400	ECPF080140	750	1350
1000	800	ECPF100080	950	750
1000	1000	ECPF100100	950	950
1000	1200	ECPF100120	950	1150
1000	1400	ECPF100140	950	1350
1200	800	ECPF120080	1150	750
1200	1200	ECPF120120	1150	1150



Gehäuse

TIEFENSTEGE

ARTIKELNUM.	GEHÄUSE P
ECTU0150	150
ECTU0200	200
ECTU0250	250
ECTU0300	300
ECTU0350	350
ECTU0400	400

UNIVERSAL-TIEFENSTEGE

Universal-Zubehör für die Tiefeneinstellung mit 25 mm Raster der Innenausstattung.
Aus sendzimir-verzinktem Stahlblech.
4 Stück samt Montagezubehör.

☉ Direkte Montage auf den Universal-Montagevorrichtungen für das Zubehör. Ohne zusätzliche Gehäusebohrungen oder Verschweißen von Gewindestifte.



EINSTELLVORR. MONTAGEPLATTE ECRP0001


Ermöglicht die Tiefenverstellung der Montageplatte im 25 mm Raster. Aus sendzimir-verzinktem Stahlblech. 10 Stück samt Montagezubehör.

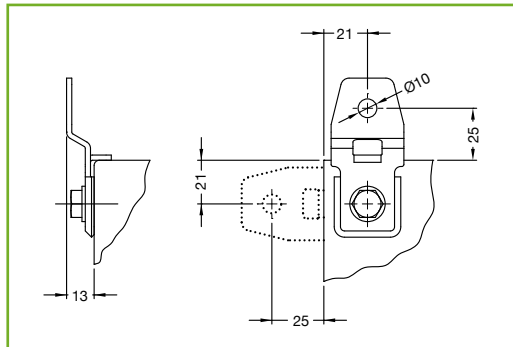
☉ Die zur Installation erforderlichen Stege in ETCU Tiefe sind separat zu bestellen.



WANDMONTAGESET ECSF0001

Aus zink-passiviertem Stahlblech.
4 Stück samt Montagezubehör.

 Gehäuse mit Montagevorbereitung für das Zubehör.



Gehäuse

MASTBEFESTIGUNG ECFP0001

Zur Befestigung des E COR Gehäuses an rundem oder rechteckigem Mast.
Steg aus verzinktem Stahlblech und Schelle.
2 Stege und 2 Schellen samt Montagezubehör.



SCHUTZDACH

Besonders geeignet für Außeninstallationen, bei denen ein zusätzlicher Schutz gegen Witterungseinflüsse erforderlich ist. Aus Stahlblech.
Einzelstück samt Montagezubehör.

LACKIERUNG

ETA Standard-Beschichtungszyklus: Grundierung mit kathodischem Elektrotauchlack mit Epoxidharz und warmhärtender Pulverbeschichtung. Farbe: RAL7035 mit Struktur.



 Keine Gehäusebohrungen erforderlich: bei der Bestellung bitte angeben.

Für Outdoor-Anwendungen lassen Sie sich hinsichtlich der besten technischen Lösung (z.B. eine Spezialbeschichtung) von unserem Team beraten.



SCHUTZDACH

ARTIKELNUMMER	ABMESSUNGEN	
	B	P
ECTT040020	400	200
ECTT040025	400	250
ECTT050020	500	200
ECTT050025	500	250
ECTT060025	600	250
ECTT060030	600	300
ECTT080030	800	300

MIKROSCHALTER ECMC0001

Gemäß Norm IEC337-VDE0660.
Einzelstück samt Mikroschalter und Montagezubehör.



ALUMINIUMFENSTER

Fenstertür mit Scharnier, Struktur aus eloxiertem Aluminium und Plexiglas-Schutzscheibe, ermöglicht die Sicht auf die Innenkomponenten zur Überprüfung ihres Betriebs. Optisch ansprechend.

Einfache Montage durch Auswechseln der vorderseitigen E COR Tür mit Fixierung der Scharniere.

Doppelbartschloss Durchm. 3 mm, mit Möglichkeit zum Auswechseln der Einsätze.

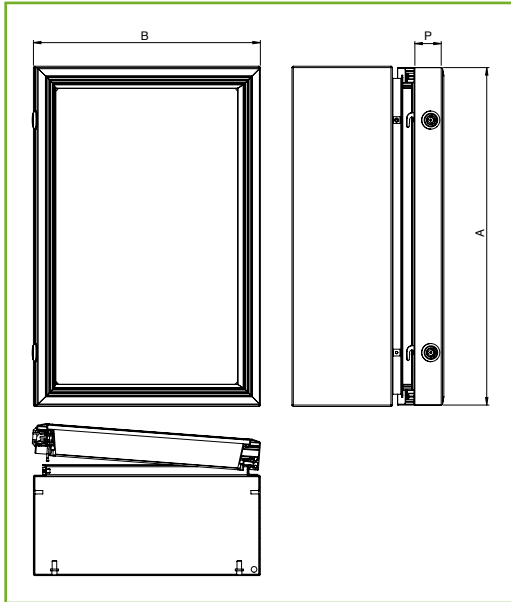
Zubehör auf Anfrage erhältlich, personalisierbare Abmessungen (innerhalb der in der Tabelle genannten Grenzwerte), H-Profil, transparentes Panel (Lexan oder Thermoplast), Mindestbestellmenge.

1 Stück samt Montagezubehör.

SCHUTZGRAD

IP54 gemäß IEC EN62208; EN60529.

Montage direkt am Gehäuse ohne Bohrung.



ALUMINIUMFENSTER

ARTIKEL- NUMMER	ABMESSUNGEN			MÖGLICHE ÖFFNUNG
	B	A	P	
ECFA040040	400	400	30	326
ECFA040050	400	500	30	426
ECFA050070	500	700	30	626
ECFA060040	600	400	30	326
ECFA060060	600	600	30	522
ECFA060080	600	800	60	722
ECFA060120	600	1200	60	1122
ECFA080100	800	1000	60	922
ECFA080120	800	1200	60	1122

FENSTER MIT GLASSCHEIBE ECPV46306



Fenster, Außenabmessungen max. L 460 x H 300 x T 60 mm aus Stahlblech mit vorgespanntem Glas, Stärke 4,0 mm Innenöffnung Abm. L 310 x H 210 mm; Butterfly-Verschlussystem.

Personalisierbare Abmessungen innerhalb der genannten Grenzwerte, Mindestbestellmenge nach Absprache. 1 Stück samt Montagezubehör.

LACKIERUNG

ETA Standard-Beschichtungszyklus: Grundierung mit kathodischem Elektrotauchlack mit Epoxidharz und warmaushärtender Pulverbeschichtung. Farbe: RAL7035 mit Struktur.

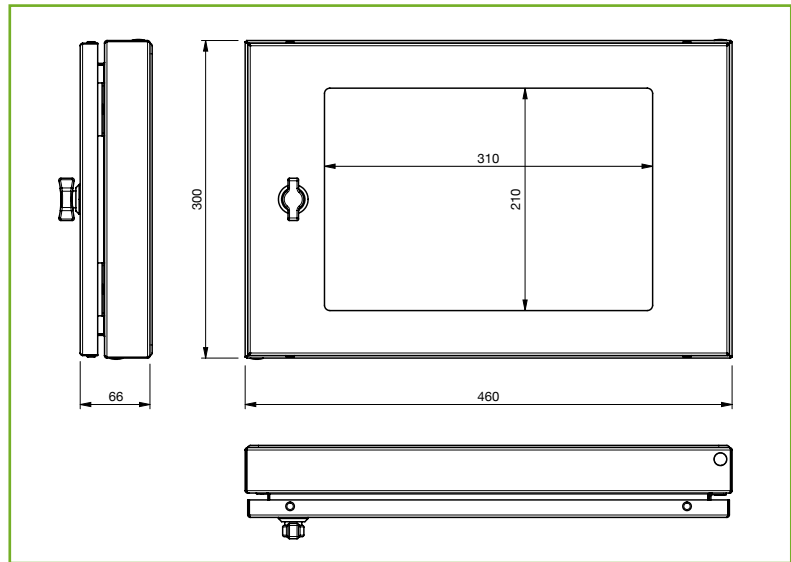


SCHUTZART

IP55 gemäß IEC EN62208; EN60529.

Typ 1, gemäß UL508A, UL50.

Montage direkt an der Tür oder am Gehäuse, Bohrung erforderlich, bei der Bestellung bitte angeben, falls die Bohrung lieferantenseitig ausgeführt werden soll.



Gehäuse



KABELEINFÜHRUNGSPLATTE BLIND / GERIPPT / GELOCHT

Aus Stahlblech.
Einzelstück samt Montagezubehör.

LACKIERUNG

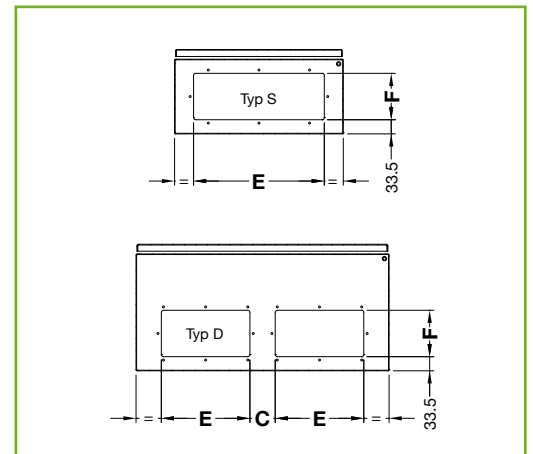
ETA Standard-Beschichtungszyklus:
Grundierung mit kathodischem Elektrotauchlack mit Epoxidharz und warmaushärtender Pulverbeschichtung. Farbe: RAL7035 mit Struktur.



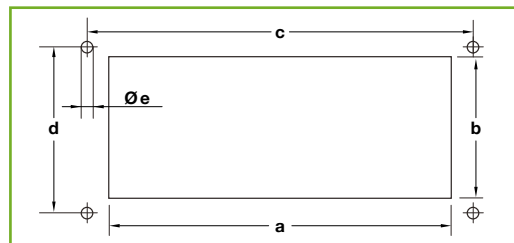
KABELEINFÜHRUNGSPLATTE

ARTIKELNUMMER			KABELEINFÜHRUNG		
BLINDE VERSION	GERIPPTES VERSION	GELOCHTE VERSION	E	F	TYP
ECIC0001	ECIA0001	ECIF0001	135	55	S
ECIC0002	ECIA0002	ECIF0002	210	55	S
ECIC0003	ECIA0003	ECIF0003	210	110	S
ECIC0004	ECIA0004	ECIF0004	310	110	S
Ausführung mit zwei 2 Ausnehmungen pro Flansch		ECIF0005	310	110	S
ECIC0003	ECIA0003	ECIF0003	210	110	D
ECIC0004	ECIA0004	ECIF0004	310	110	D
Ausführung mit zwei 2 Ausnehmungen pro Flansch		ECIF0005	310	110	D

ECIF mit Bohrung laut Plan und nachstehender Tabelle.



Gehäuse



KABELEINFÜHRUNGSFLANSCH

MERKMALE UND ZUSAMMENSETZUNG

- Der Kabeleinführungsflansch Typ ECRM wurde für eine einfache und sichere Kabeldurchführung konzipiert:
- Gute Alternative für Fälle, wo der Platz am Gehäuse begrenzt ist.
 - Die ultra-flexible Gestaltung des Eingangs bietet Schutz für eine große Auswahl an Kabeln/Durchmessern (von 5,0 bis 13,0 mm).
 - Spezielles Design der hinteren Halteplatte.
 - Spezielle Haftung, auch beim Entfernen der Kabel.
 - Verwendung an der Kabeleingangsplatte ECIF oder direkte Montage am Gehäuse des E COR Kastens.
 - Einfache Click-Fit-Montage oder Fixierung mit Schrauben (nicht im Lieferumfang enthalten).

Material:

- Rahmen: Glasfaserverstärktes PA.
 - Schutzmembran am Kabeleingang: Butylgummi.
 - Distanzstück: Chloropren.
 - Schutzmembran: Polyurethan.
 - Dichtung: Silikon oder Polyurethan.
- Temperatur: -40°C +80°C. Farbe: RAL7035.

SCHUTZART

IP65 gemäß IEC EN62208; EN60529.
Typ 12, 13, 4X gemäß UL508A, UL50 (4X deckt alle Durchmesser über 5,0 mm bis zum jeweiligen Höchstdurchmesser ab).

FLAMMPUNKT

HB gemäß UL94.



ECRM0000



ECRM0012



ECRM0014



ECRM0022



ECRM0023



ECRM0029

KABELEINFÜHRUNGSFLANSCH

ARTIKELNUMMER	KABELEINFÜHRUNG		DURCHM. AUSSEN			DURCHM. BOHRUNG				
	NR.	DURCHMESSER	B	A	P	a	b	c	d	e
ECRM0000	0									
ECRM0012	12	5,0 - 13,5								
ECRM0014	14	5,0 - 11,5								
ECRM0022	22	16 Bohr. bei 3,0 - 6,5 4 Bohr. bei 5,0 - 9,2 2 Bohr. bei 8,0 - 12,5	148	60	13,5	112	36	130	32	5
ECRM0023	23	4,0 - 8,5								
ECRM0029	29	4,0 - 7,0								



UNIVERSAL-SOCKEL


MERKMALE UND ZUSAMMENSETZUNG

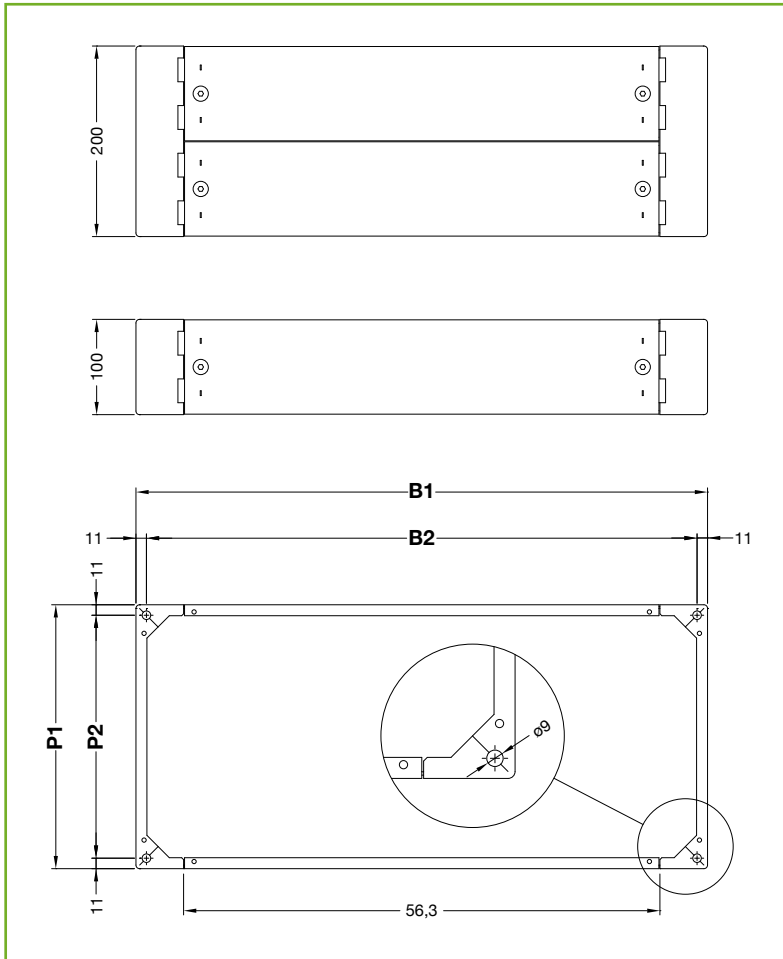
Socket bestehend aus 2 vorderen Blenden und 2 seitlichen Blenden mit integriertem Eckelement aus Stahlblech. Bei der Bestellung wählen Sie die Packung (2 St.) vordere Blenden und die Packung (2 St.) seitliche Blenden einschließlich Montagezubehör.

LACKIERUNG

ETA Standard-Beschichtungszyklus: Grundierung mit kathodischem Elektrotauchlack mit Epoxidharz und warmhärtender Pulverbeschichtung. Farbe: RAL5020 mit Struktur.



 Keine Gehäusebohrungen erforderlich: bei der Bestellung bitte angeben.



MODULARER SOCKEL


ABMESSUNGEN		SOCKEL				
B	P	B1	B2	B3	P1	P2
600	300	600	578	500	277	255
600	350	600	578	500	327	305
600	400	600	578	500	377	355
800	300	800	778	700	277	255
800	400	800	778	700	377	355
1000	300	1000	978	900	277	255
1200	300	1200	1178	1100	277	255

TIEFENSTREBEN SOCKEL MIT INTEGRIERTEN ECKELEMENTEN

ARTIKELNUMMER	P	H
ECZP030010	300	100
ECZP035010	350	100
ECZP040010	400	100
ECZP030020	300	200
ECZP035020	350	200
ECZP040020	400	200

FRONTSTREBEN SOCKEL

ARTIKELNUMMER	B	H
ECZP0600	600	100
ECZP0800	800	100
ECZP1000	1000	100
ECZP1200	1200	100

 Für Socket H = 200 Bestellung von 2 Packungen vorderen Blenden.

Gehäuse