



FERTIGUNG

Gehäuse und Tür mit geformten Ecken aus vor-satinierem Edelstahlblech AISI304L (auf Wunsch AISI316L). Flache Montageplatte aus sendzimirverzinktem Stahlblech mit Ausnehmungen an den Ecken. Scharniere aus Edelstahl.

ZUSAMMENSETZUNG

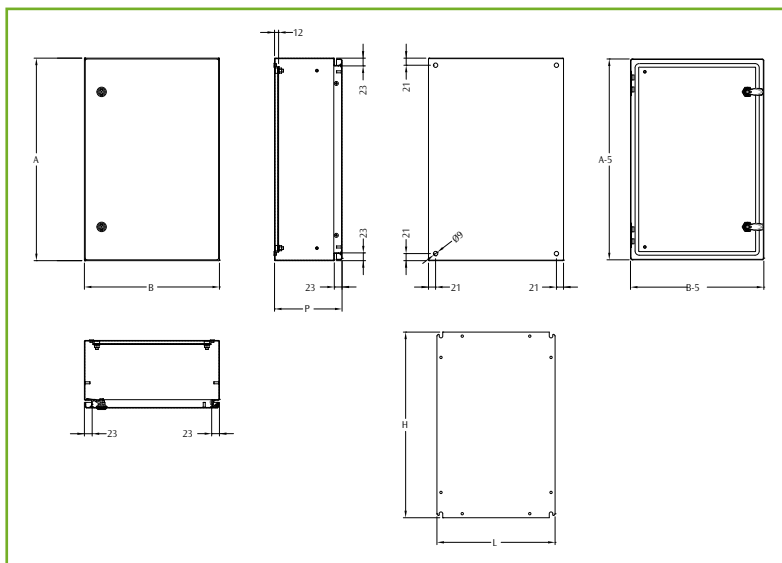
Gehäuse geliefert mit:

- Montageplatte
- Tür mit Verschlusssystem (Schloss aus verchromter Zinklegierung und Zunge aus Edelstahl) mit Doppelbartschlüssel \varnothing 3 mm und Silikondichtung
- Packung Schrauben für Erdung und Montageplatte.

SCHUTZART

- IP66 nach IEC EN62208; EN60529
- NEMA 4X nach UL508A; UL50
- Schutzart durch Dichtung aus Zweikomponenten-Silikonschaum
- Stoßfestigkeit IK10 nach IEC EN62208; EN62262.

Von den Abmessungen 600x800 an wird das Gehäuse mit montierten Verstärkungsstreben für die Tür geliefert.



WANDGEHÄUSE MIT EINZELTÜR

E COR CODE	ABMESS. GEHÄUSE			ABM. MONT.		ANZAHL SCHLÖSSER	E COR CODE	ABMESS. GEHÄUSE			ABM. MONT.		ANZAHL SCHLÖSSER
	B	A	P	L	H			B	A	P	L	H	
ECOR2-315X	200	300	150	150	250	1	ECOR6-420X	600	400	200	550	350	1
ECOR3-315X	300	300	150	250	250	1	ECOR6-520X	600	500	200	550	450	2
ECOR3-320X	300	300	200	250	250	1	ECOR6-620X	600	600	200	550	550	2
ECOR3-415X	300	400	150	250	350	1	ECOR6-625X	600	600	250	550	550	2
ECOR3-420X	300	400	200	250	350	1	ECOR6-630X	600	600	300	550	550	2
ECOR4-315X	400	300	150	350	250	1	ECOR6-820X	600	800	200	550	750	2
ECOR4-320X	400	300	200	350	250	1	ECOR6-825X	600	800	250	550	750	2
ECOR4-420X	400	400	200	350	350	1	ECOR6-830X	600	800	300	550	750	2
ECOR4-425X	400	400	250	350	350	1	ECOR6-1030X	600	1000	300	550	950	2
ECOR4-520X	400	500	200	350	450	1	ECOR6-1230X	600	1200	300	550	1150	STANGENVERSCHLUSS
ECOR4-620X	400	600	200	350	550	2	ECOR8-630X	800	600	300	750	550	2
ECOR4-625X	400	600	250	350	550	2	ECOR8-830X	800	800	300	750	750	2
ECOR5-520X	500	500	200	450	450	1	ECOR8-1030X	800	1000	300	750	950	2
ECOR5-525X	500	500	250	450	450	1	ECOR8-1230X	800	1200	300	750	1150	STANGENVERSCHLUSS
ECOR5-530X	500	500	300	450	450	1	ECOR8-1430X	800	1400	300	750	1350	STANGENVERSCHLUSS
ECOR5-620X	500	600	200	450	550	2							
ECOR5-720X	500	700	200	450	650	2							
ECOR5-725X	500	700	250	450	650	2							

VERFÜGBAR: ■ VORRÄTIG
■ AUF ANFRAGE

Zur Bestellung des Artikels aus Edelstahl AISI 316L ist das Suffix "H" zum Code hinzuzufügen (z.B. ECOR2-315XH). Auf Anfrage erhältlich.



FERTIGUNG

Gehäuse und Tür mit geformten Ecken aus vor-satinierem Edelstahlblech AISI304L (auf Wunsch AISI316L). Flache Montageplatte aus sendzimirver-zinktem Stahlblech mit Ausnehmungen an den Ecken. Scharniere aus Edelstahl.

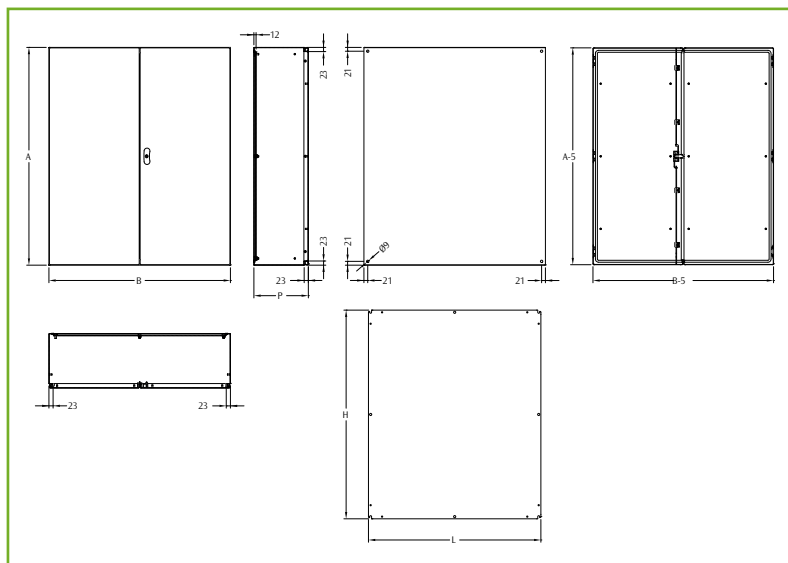
ZUSAMMENSETZUNG

Gehäuse geliefert mit:

- Montageplatte
- Tür mit Verschlusssystem (Schloss aus verchromter Zinklegierung und Zunge aus Edelstahl) mit Doppelbartschlüssel Ø 3 mm und Silikondichtung
- Packung Schrauben für Erdung und Montageplatte.

SCHUTZART

- IP55 nach IEC EN62208; EN60529
- NEMA 12 nach UL508A; UL50
- Schutzart durch Dichtung aus Zweikomponenten-Silikonschaum
- Stoßfestigkeit IK10 nach IEC EN62208; EN62262.



VERFÜGBAR: ■ VORRÄTIG
■ AUF ANFRAGE

WANDGEHÄUSE MIT DOPPELTÜR

E COR CODE	ABMESSUNGEN GEHÄUSE			ABMESS. MONTAG.		E COR CODE	ABMESSUNGEN GEHÄUSE			ABMESS. MONTAG.	
	B	A	P	L	H		B	A	P	L	H
ECOR10-830X ■	1000	800	300	950	750	ECOR12-830X ■	1200	800	300	1150	750
ECOR10-1030X ■	1000	1000	300	950	950	ECOR12-1230X ■	1200	1200	300	1150	1150
ECOR10-1230X ■	1000	1200	300	950	1150						

Zur Bestellung des Artikels aus Edelstahl AISI 316L ist das Suffix "H" zum Code hinzuzufügen (z.B. ECOR10-1030XH).

ERSATZTEILE - E COR EDELSTAHL

ABMESSUNGEN			MONTAGEPLATTE	DESCRIPTION			MONTAGEPLATTE
L	H	P		L	H	P	
200	300	150	EPCA-020030	600	400	200	ECPA-060040
300	300	150	EPCA-030030	600	600	200	ECPA-060060
300	400	150	EPCA-030040	600	600	250	ECPA-060060
300	400	200	ECPA-030040	600	600	300	ECPA-060060
400	300	150	ECPA-040030	600	800	200	ECPA-060080
400	400	200	ECPA-040040	600	800	250	ECPA-060080
400	400	250	ECPA-040040	600	800	300	ECPA-060080
400	500	200	ECPA-040050	600	1200	300	ECPA-060120
400	600	200	ECPA-040060	800	800	300	ECPA-080080
400	600	250	ECPA-040060	800	1000	300	ECPA-080100
500	500	200	ECPA-050050	800	1200	300	ECPA-080120
500	500	250	ECPA-050050	1000	1000	300	ECPA-100100
500	700	200	ECPA-050070	1000	1200	300	ECPA-100120
500	700	250	ECPA-050070				

Für jeden weiteren Bedarf nach Ihrer Bestellung kann man die in der Tabelle aufgeführten Ersatzteile bestellen.





Zertifizierung:
IMQ09 ATEX037U



An Gehäuse in explosionsgefährdeter Umgebung (ATEX) werden hohe Anforderungen gestellt: das umfassende Angebot von ETA Gehäusen wird sowohl den Anforderungen der Richtlinie als auch des Marktes nach einem besonders sicheren, staub- und gasgeschützten Produkt gerecht.

SCHUTZART

- IP66 gemäß IEC EN62208; EN60529
- NEMA 4 (ST...EE), NEMA 4X (ECOR...EEX) gemäß UL508A; UL50
- Schutzart durch die Dichtung aus Zweikomponenten-PU-Schaum
- Stoßfestigkeit IK10 gemäß IEC EN62208; EN62262.

AUSFÜHRUNG

- ATEX-Klassifizierung für die bauliche Sicherheit: II2G Ex h IIC Tx Gb
II2D Ex h IIIC Tx Db
T min = -20°C; T max = +80°C = bei Betrieb.
- ATEX-Klassifizierung für die erhöhte Sicherheit und mit Gehäuse:
II 2G Ex eb IIC Gb
II 2D Ex Tb IIIC Db
T min = -20°C; T max = +80°C.

Die Stahlblechgehäuse ST...EE zur Wandmontage sowie die Edelstahlgehäuse E COR...EEX, entsprechen der Richtlinie 2014/34/EG, die den freien Umlauf der betreffenden Produkte in den EU-Ländern garantiert und auf die Geräte und Schutzsysteme angewandt wird, die zur Verwendung in explosionsfähiger Atmosphäre (**AtEx**) aufgrund vorhandener entzündbarer Stoffe in Form von Gasen, Dämpfen, Nebel oder Staub bestimmt sind.

Gemäß den Bezugsnormen EN60079-0;7 und EN60079-31 sind die Gehäuse als "Elektrogehäuse" für die Kategorie **II** und die Zonen **1, 2, 21, 22** für Gas und Staub (2GD) mit Schutzart **EX eb; tb** klassifiziert. Die **EX eb; tb** Schutzmethoden basieren auf einem Vorbeugungskonzept; Zu deren Gültigkeit erlegt die Richtlinie ein hohes Niveau an Konstruktionstechnologie auf, sie legt die Merkmale von Gehäusen und Bauteilen fest und schreibt regelmäßige Prozesskontrollen für die nach IEC 80079-34 und ISO9001 zugelassenen Produkte vor.

Edelstahl

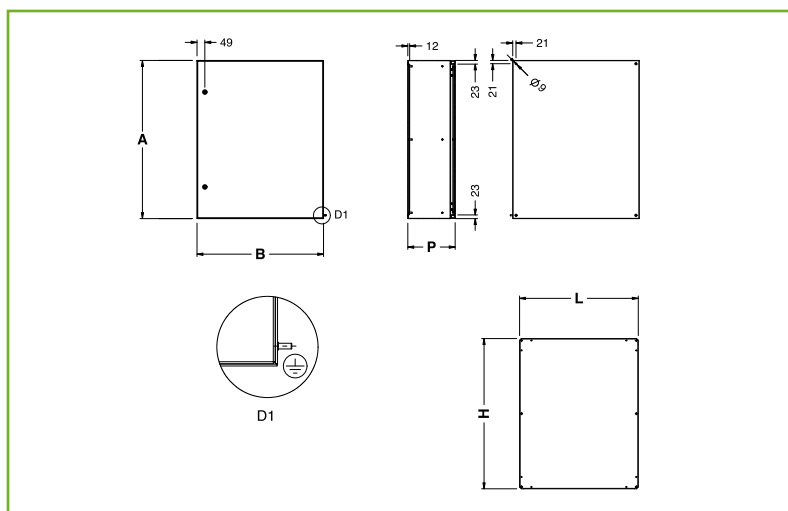


ST ATEX

SICHERHEITS-	ZONE (ATEX)	UMGEBUNGSTYPOLOGIE	GEHÄUSEMATERIAL	EMPFOHLENE ETA PRODUKTSERIE
1, 2, 21, 22	c (baulich)	Industriell	Stahlblech	ST
		Schwere Belastung	Edelstahlblech	E COR
	e (erhöht) tb (mittels Gehäuse)	Industriell	Stahlblech	ST...EE
		Schwere Belastung	Edelstahlblech	ECOR...EEX

KENNZEICHNUNG DER ARTIKELNUMMER

ECOR	2315	EE	X
Produktserie	Abmessungen (BxHxT)	Ausführung	Material
		EE=Sicherheit eb; tb	X= Edelstahl
		o.A.=Sicherheit c	o.A.=Stahlblech



FERTIGUNG

Gehäuse ohne Kabeleinführung und Tür aus Stahlblech, Montageplatte aus sendzimir-verzinktem Stahlblech. Äußerer Gewindebolzen M6 (H=15 mm) aus Kupferstahl, gegen Drehung und Herausziehen an das Gehäuse geschweißt.

ZUSAMMENSETZUNG

- Gehäuse geliefert mit:
- Montageplatte
 - Tür mit Verschlussystem (Hülle aus Zinklegierung und Feder aus Edelstahl) mit Doppelbartschlüssel Ø 3 mm und PU-Dichtung
 - Packung Schrauben für Erdung und Montageplatte

LACKIERUNG

ETA Standard-Beschichtungszyklus: Grundierung mit kathodischem Elektrotauchlack mit Epoxidharz und warmaushärtender Pulverbeschichtung. Farbe: RAL 7035 strukturiert.



Für die Wandmontage
Montagewinkel
SDWC-010 bestellen





Zertifizierung:
IMQ09 ATEX037U



FERTIGUNG

Gehäuse und Tür mit geformten Ecken aus vorsa-
tiniertem AISI304L Edelstahl (auf Anfrage AISI316L).
Montageplatte aus sendzimir-verzinktem Stahlblech,
Ecken sind mit Ösen versehen. Scharniere aus Edel-
stahl. Äußerer Gewindebolzen M6 (H=15 mm) aus
AISI304L Edelstahl, gegen Drehung und Herausziehen
an das Gehäuse geschweißt.

ZUSAMMENSETZUNG

Gehäuse geliefert mit:

- Montageplatte
- Tür mit Verschlusssystem (Hülle aus Zinklegierung
und Feder aus Edelstahl) mit Doppelbartschlüssel
Ø 3 mm und PU-Dichtung
- Packung Schrauben für Erdung und Montageplatte.

Für die Wandmontage
Montagewinkel
SDWCX-010 bestellen



GEHÄUSE

CODE		KASTEN ABMESSUNGEN			DURCHM. PLATTE		ANZAHL SCHLÖSSER / TYPE
STAHLBLECH ST...EE	EDELSTAHL AISI 304L ECOR...EEX	B	A	P	L	H	
ST2315EE	ECOR2-315EEX	200	300	150	150	250	1
ST3315EE	ECOR3-315EEX	300	300	150	250	250	1
ST3415EE	ECOR3-415EEX	300	400	150	250	350	1
ST3420EE	ECOR3-420EEX	300	400	200	250	350	1
ST3515EE	N.A.	300	500	150	250	450	1
ST3520EE	N.A.	300	500	200	250	450	1
ST4315EE	ECOR4-315EEX	400	300	150	350	250	1
ST4320EE	N.A.	400	300	200	350	250	1
ST4420EE	ECOR4-420EEX	400	400	200	350	350	1
N.A.	ECOR4-425EEX	400	400	250	350	350	1
ST4515EE	N.A.	400	500	150	350	450	1
ST4520EE	ECOR4-520EEX	400	500	200	350	450	1
ST4525EE	N.A.	400	500	250	350	450	1
ST4620EE	ECOR4-620EEX	400	600	200	350	550	2
ST4625EE	ECOR4-625EEX	400	600	250	350	550	2
ST4640EE	N.A.	400	600	400	350	550	2
ST5520EE	ECOR5-520EEX	500	500	200	450	450	1
N.A.	ECOR5-525EEX	500	500	250	450	450	1
ST5720EE	ECOR5-720EEX	500	700	200	450	650	2
ST5725EE	ECOR5-725EEX	500	700	250	450	650	2
ST6420EE	ECOR6-420EEX	600	400	200	550	350	1
ST6430EE	N.A.	600	400	300	550	350	1
ST6620EE	ECOR6-620EEX	600	600	200	550	550	2
N.A.	ECOR6-625EEX	600	600	250	550	550	2
ST6630EE	ECOR6-630EEX	600	600	300	550	550	2
ST6640EE	N.A.	600	600	400	550	550	2
ST6820EE	ECOR6-820EEX	600	800	200	550	750	2
ST6825EE	ECOR6-825EEX	600	800	250	550	750	2
ST6830EE	ECOR6-830EEX	600	800	300	550	750	2
ST6840EE	N.A.	600	800	400	550	750	2
ST61025EE	N.A.	600	1000	250	550	950	2
ST61030EE	N.A.	600	1000	300	550	950	2
ST61040EE	N.A.	600	1000	400	550	950	2
ST8830EE	ECOR8-830EEX	800	800	300	750	750	2
ST8840EE	N.A.	800	800	400	750	750	2
ST81030EE	ECOR8-1030EEX	800	1000	300	750	950	2
ST81040EE	N.A.	800	1000	400	750	950	2
ST61230EE	ECOR6-1230EEX	600	1200	300	550	1150	STANGENVERSCHLUSS
ST81230EE	ECOR8-1230EEX	800	1200	300	750	1150	STANGENVERSCHLUSS

Edelstahl

Zur Bestellung in AISI316L Edelstahl-Elements, an die Artikelnummer ein „H“ anhängen (z.B. ECOR6-830EEXH). Artikel auf Anfrage erhältlich.