

TÜRKONTAKTSCHALTER

DS 013



- > Werkzeuglos und flexibel positionierbar
- > Hohe Schaltleistung

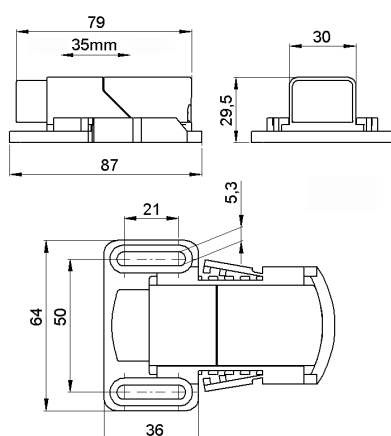
- > Zugentlastung
- > Verschiedene Manteldurchmesser
- > Abgestimmt auf Leuchte LED 025

Der Türkontaktschalter überwacht die Position von Schaltschranktüren und ist in drei Ausführungen erhältlich. Je nach Bedarf kann er z.B. beim Öffnen der Schranktür eine Beleuchtung (NC) einschalten oder beim Schließen der Tür eine Lüftung (NO) aktivieren. Die Ausführung mit Wechselkontakt (CO) ermöglicht den Einsatz als Öffner und/oder Schließer. Aufgrund seines großen mechanischen Einstellbereichs ist der Türkontaktschalter DS 013 vielseitig einsetzbar: das Schaltergehäuse ist 35 mm verstellbar, das Langloch im Schraubflansch bietet zusätzlich 21 mm Spielraum. Der Schalhub des Schalters selbst beträgt weitere 8 mm.

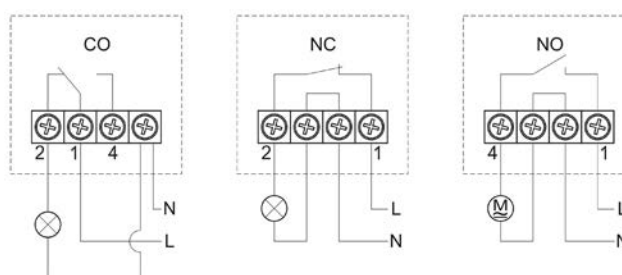


TECHNISCHE DATEN

Max. Schaltleistung	AC 250 V, 8 (1,5) A
Lebensdauer	VDE: > 10.000 Zyklen UL: > 6.000 Zyklen
Anschluss	4-polige Klemme, Anzugsmoment 0,5 Nm max.
Befestigung	Schraubbefestigung (M5)
Gehäuse	Kunststoff nach UL94 V-0, schwarz
Abmessungen	87 x 64 x 30 mm
Gewicht	~ 50 g
Einbaulage	beliebig
Einsatz-/Lagertemperatur	-20 bis +85 °C (-4 bis +185 °F)
Einsatz-/Lagerfeuchtigkeit	< 90 % rF (nicht kondensierend)
Schutzart	IP20
Approbationen	VDE, EAC; UL vorgesehen



Anschlussdiagramme



Part No.	Model	Suitable wire
01350.0-00	change-over (CO)	Round cable, stranded wire (with wire end ferrule) AWG 18 to 17 (0.75 mm ² to 1 mm ²)
01351.0-00	normally closed (NC)	Round cable, stranded wire (with wire end ferrule) AWG 18 to 16 (0.75 mm ² to 1.5 mm ²)
01352.0-00	normally open (NO)	Round cable, stranded wire (with wire end ferrule) AWG 18 to 16 (0.75 mm ² to 1.5 mm ²)