



### FERTIGUNG

Gehäusekörper aus pressgebogenem Stahlblech, Vordertür aus Stahlblech mit seitlichen Versteifungen. Obere Pultkappe aus Stahlblech mit zusätzlichen sendzimirverzinktem Schienen und Klappenfeststeller. Montageplatte aus sendzimirverzinktem Stahlblech nicht tiefenverstellbar.

### BESCHICHTUNG

ETA Standard-Beschichtungszyklus: Grundierung mit kathodischem Elektrotauchlack mit Epoxidharz und warmaushärtender Pulverbeschichtung. Schrankkörper, Türe und obere Pultkappe RAL 7035 strukturiert.



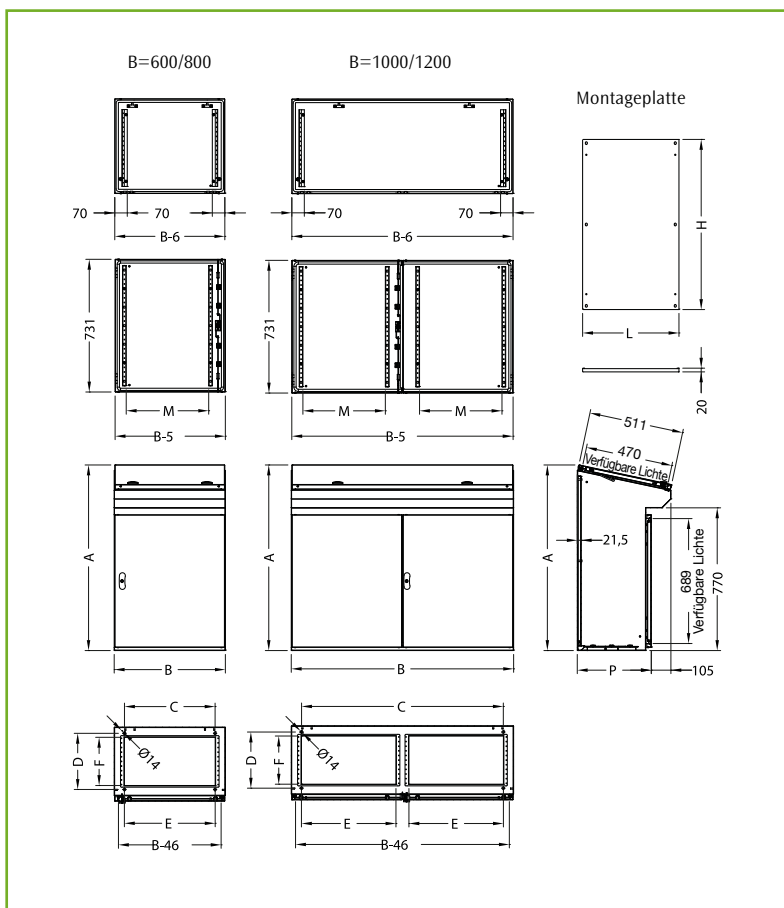
### ZUSAMMENSETZUNG

Der Schalterpulte besteht aus:

- Gehäusekörper
- Tür samt Doppelbart-Verriegelungssystem Ø 3 mm
- obere Pultabdeckung mit Verriegelungssystem Ø 3 mm
- Montageplatte
- verstellbare Kabeleinführung.

### SCHUTZGRAD

- IP 55 nach IEC EN62208; EN60529
- NEMA 12 nach UL508A; UL50
- Stoßfestigkeitsgrad IK10 nach IEC EN62208; EN62262.



Für jeden weiteren Bedarf nach Ihrer Bestellung kann man die in der Tabelle aufgeführten Ersatzteile bestellen.



### ERSATZTEILE - ZBA

ABMESSUNGEN			MONTAGEPLATTE
L	H	P	
600	1000	400	WPZ-ZB601
800	1000	400	WPZ-ZB801
1000	1000	400	WPZ-ZB001
1200	1000	400	WPZ-ZB201

### SCHALTPULTE ZBA

ZBA CODE	ABMESSUNGEN			BODENBEFESTIG.		KABELEINFÜHRUNG		TÜRLICHTE	MONTAGEPLATTE	
	B	A	P	C	D	E	F	M	L	H
ZBA601	600	1000	400	489	303	490	260	445	520	918
ZBA801	800	1000	400	689	303	690	260	645	720	918
ZBA001	1000	1000	400	889	303	410 (x2)	260	345	920	918
ZBA201	1200	1000	400	1089	303	510 (x2)	260	445	1120	918

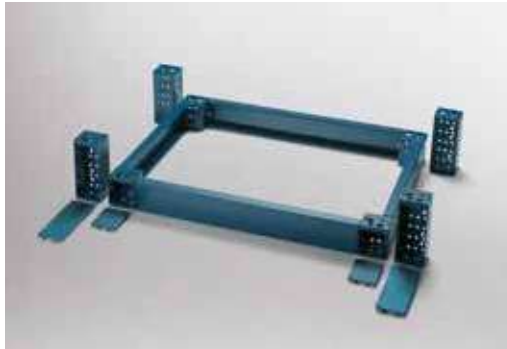
## MODULARER SOCKEL EUZE

### FERTIGUNG

Sockelecken aus pressgebogenem Stahlblech mit Sichtabdeckungen aus PVC. Vordere und seitliche Sockelblenden aus pressgebogenem Stahlblech.

### BESCHICHTUNG

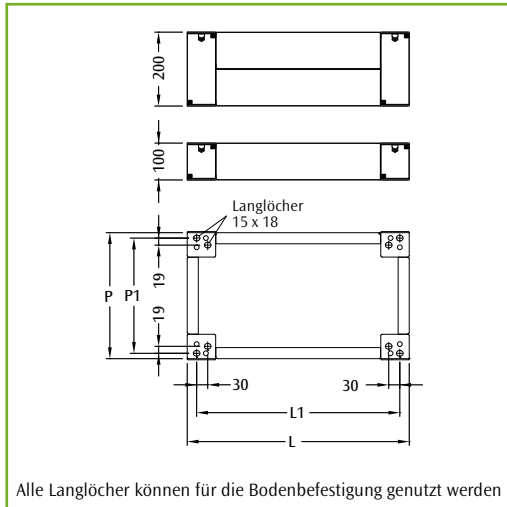
ETA Standard-Beschichtungszyklus: Grundierung mit kathodischem Elektrotauchlack mit Epoxidharz und warmhärtender Pulverbeschichtung. Farbe: RAL 5020 strukturiert.



### ZUSAMMENSETZUNG

Der modulare Sockel besteht aus:

- Sockelecken: Packung zu 4 Stück samt Sichtabdeckungen und Befestigungsschrauben
- vordere Sockelblenden: Packung zu 2 Stück
- seitliche Sockelblenden: Packung zu 2 Stück.



Alle Langlöcher können für die Bodenbefestigung genutzt werden

## SOCKELECKEN

EUZE CODE	BESCHREIBUNG
EUZE-A100	SOCKELECKEN FÜR SOCKEL H=100
EUZE-A200	SOCKELECKEN FÜR SOCKEL H=200

Packung zu 4 Stück samt Sichtabdeckungen und Befestigungsschrauben.

## VORDERE SOCKELBLENDEN

EUZE CODE	BESCHREIBUNG	LÄNGE MM
EUZE-T0600	VORDERE SOCKELBLENDEN B=600	444
EUZE-T0800	VORDERE SOCKELBLENDEN B=800	644
EUZE-T1000	VORDERE SOCKELBLENDEN B=1000	844
EUZE-T1200	VORDERE SOCKELBLENDEN B=1200	1044

Packung zu 2 Stück.

Beim bestellen von vorderen Sockelblenden mit H=200 dem Code den Zusatz D hinzufügen (z.B. EUZE-T0600D).

## SEITLICHE SOCKELBLENDEN FÜR SCHALTPULTE ZBA

EUZE CODE	BESCHREIBUNG	LÄNGE MM
EUZE-T0400C	SEITLICHE SOCKELBLENDEN T=400	236

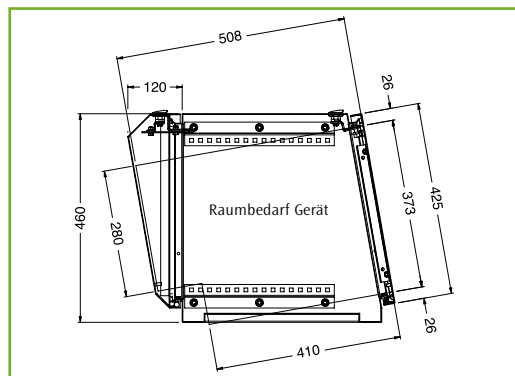
Packung zu 2 Stück.

Beim bestellen von seitlichen Sockelblenden mit H=200 dem Code den Zusatz D hinzufügen (z.B. EUZE-T0400CD).

## ÜBERSICHT DER ABMESSUNGEN

SCHRANKABMESS.		SOCKELABMESS.		LOCHABSTAND	
L	P	L	P	L1	P1
600	400	600	370	549	341
800	400	800	370	749	341
1000	400	1000	370	949	341
1200	400	1200	370	1149	341

Pulte



## PULTERWEITERUNG FÜR PE

Zur Montage auf einem 500 mm tiefen PE Pultaufsatz anstatt der Rückwand wenn größere Einbautiefe erforderlich ist.

**FERTIGUNG**  
Aus Stahlblech.

**BESCHICHTUNG**  
ETA Standard-Beschichtungszyklus: Grundierung mit kathodischem Elektrotauchlack mit Epoxidharz und warmhärtender Pulverbeschichtung. Farbe: RAL 7035 strukturiert.



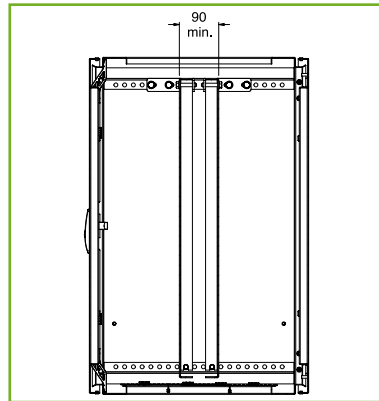
**ZUSAMMENSETZUNG**

Einzelstück komplett samt Abdeckung, Dichtung und Montagezubehör.

### PULTERWEITERUNG FÜR PE

PECF CODE	PE BREITE
PECF8025	800
PECF1235	1200
PECF1645	1600

Pulte



## MONTAGEPLATTE FÜR PULTUNTERTEIL AE

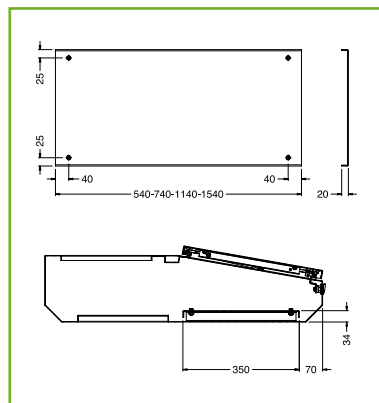
Aus sendzimirverzinktem Stahlblech.

**ZUSAMMENSETZUNG**

Einzelstück komplett samt Montagezubehör.

### MONTAGEPLATTE FÜR AE

PA4-AE CODE	AE BREITE
PA4-AE825	800
PA4-AE235	1200
PA4-AE645	1600



## MONTAGEPLATTE FÜR PULTVORSATZ LE

Aus sendzimirverzinktem Stahlblech.

**ZUSAMMENSETZUNG**

Einzelstück komplett samt Montagezubehör.

### MONTAGEPLATTE FÜR LE

PA4-LE CODE	LE BREITE
PA4-LE015	600
PA4-LE025	800
PA4-LE235	1200
PA4-LE645	1600

## ABDECKUNG TL FÜR PULTVORSATZ LE

Aus Stahlblech.

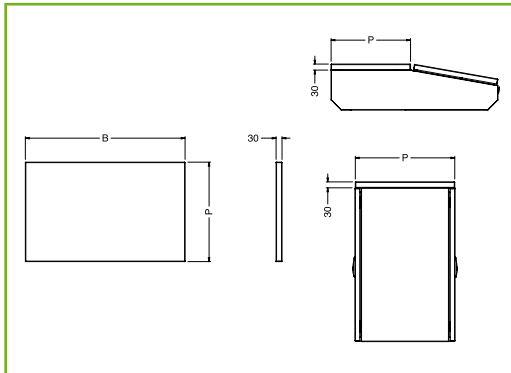
### BESCHICHTUNG

ETA Standard-Beschichtungszyklus: Grundierung mit kathodischem Elektrotauchlack mit Epoxidharz und warmhärtender Pulverbeschichtung. RAL-Farbe 7035 strukturiert.



### ZUSAMMENSETZUNG

Einzelstück komplett samt Dichtung und Montagezubehör.



## ABDECKUNG TL FÜR LE TIEFE 400

TL CODE	ABMESSUNGEN	
	B	P
TL601	600	398
TL802	800	398
TL123	1200	398
TL164	1600	398

## ABDECKUNG TL FÜR LE TIEFE 500

TL CODE	ABMESSUNGEN	
	B	P
TL8025	800	498
TL1235	1200	498
TL1645	1600	498

## GRIF FÜR SCHALTPULTE

Aus Aluminium. Lieferumfang: 1 Stück samt Montagezubehör.

### GRIF FÜR SCHALTPULTE

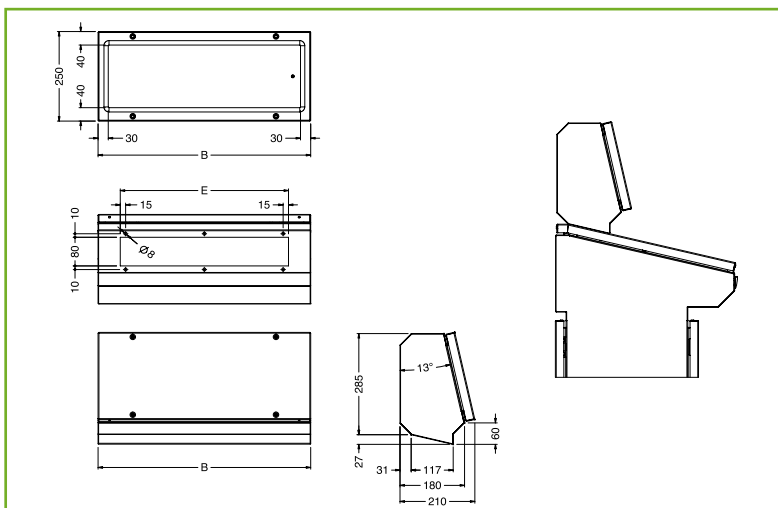
WA CODE	BREITE
WA-400	600
WA-410	800
WA-430	1000
WA-440	1200
WA-450	1600



Pulte

## AUFSATZ - SPA

Durch Bohrung mit ZBA und SBA kompatibel. Schrauben und Bolzen inbegriffen.

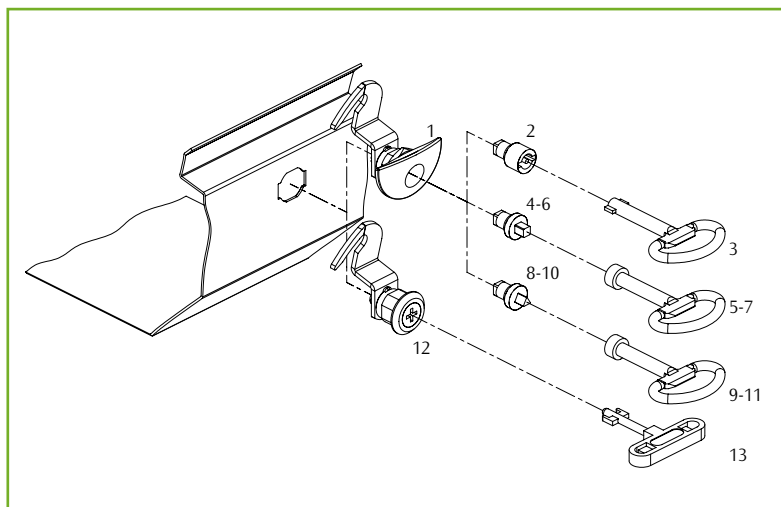


### AUFSATZ - SPA

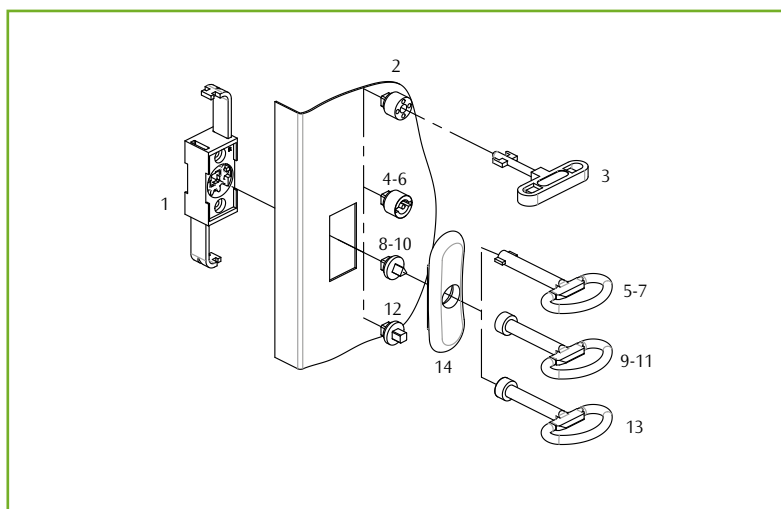
SPA CODE	ABMESSUNGEN	
	B	E
SPA601	594	470
SPA801	794	670
SPA001	994	870
SPA201	1194	1070

## VERSCHLUSSSYSTEME

VERSCHLUSSSYSTEME		
WE CODE	POS.	BESCHREIBUNG
WE251	1	SCHLOSS OHNE EINSATZ
WE255	2	ETA DOPPELBARTEINSATZ Ø 3 MM
WE160	3	ETA DOPPELBARTSCHLÜSSEL Ø 3 MM
WE260	4	VIERKANTEINSATZ $\nabla$ 6 MM
WE263	5	VIERTKANTSCHLÜSSEL $\nabla$ 6 MM
WE265	6	VIERKANTEINSATZ $\nabla$ 7 MM
WE268	7	VIERTKANTSCHLÜSSEL $\nabla$ 7 MM
WE270	8	DREIKANTEINSATZ $\nabla$ 6,5 MM
WE273	9	DREIKANTSCHLÜSSEL $\nabla$ 6,5 MM
WE275	10	DREIKANTEINSATZ $\nabla$ 8 MM
WE278	11	DREIKANTSCHLÜSSEL $\nabla$ 8 MM
WE209	12	FIAT SCHLOSS KOMPLETT
WE210	13	FIAT SCHLÜSSEL



VERSCHLUSSSYSTEME		
WE CODE	POS.	BESCHREIBUNG
WE010	1	STANGENANTRIEB
WE080	2	FIAT EINSATZ
WE210	3	FIAT SCHLÜSSEL
WE030	4	ETA DOPPELBARTEINSATZ Ø 3 MM
WE160	5	ETA DOPPELBARTSCHLÜSSEL Ø 3 MM
WE040	6	ETA DOPPELBARTEINSATZ Ø 5 MM
WE170	7	ETA DOPPELBARTSCHLÜSSEL Ø 5 MM
WE050	8	DREIKANTEINSATZ $\nabla$ 7 MM
WE180	9	DREIKANTSCHLÜSSEL $\nabla$ 7 MM
WE060	10	DREIKANTEINSATZ $\nabla$ 8 MM
WE190	11	DREIKANTSCHLÜSSEL $\nabla$ 8 MM
WE070	12	VIERKANTEINSATZ $\nabla$ 7 MM
WE200	13	VIERTKANTSCHLÜSSEL $\nabla$ 7 MM
WE021	14	ETA SCHLOSSABDECKUNG



Pulte