

EX-HEIZGERÄT

CREx 020 | 50 W bis 250 W (T3)



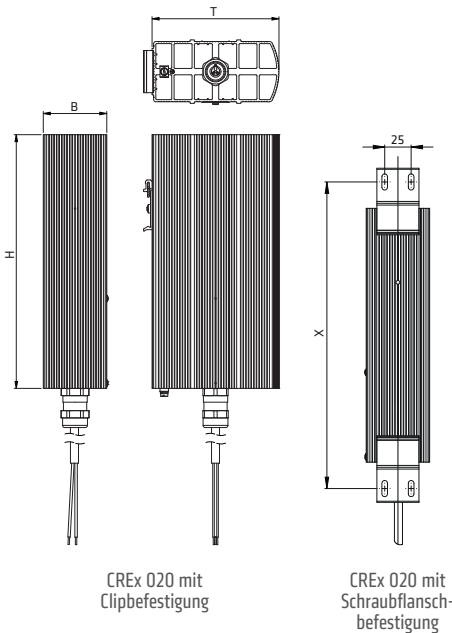
- > Für explosionsgefährdete Umgebungen und schlagwettergefährdete Grubenbaue
- > Große Konvektorfläche
- > Clip- und Schraubflanschbefestigung
- > Anschlussfertig mit Zugentlastung
- > Wartungsfrei
- > Temperaturklasse T3

Das kompakte Konvektionsheizgerät der Temperaturklasse T3 (Oberflächentemperatur < 200 °C) verhindert Kondenswasserbildung, Temperaturschwankungen und schützt vor Frost in Schalt- und Steuerschränken sowie Messeinrichtungen, die sich in explosionsgefährdeten Umgebungen oder schlagwettergefährdeten Grubenbauen befinden.



TECHNISCHE DATEN

Ex-Schutzart II 2 GD	
Gase	Ex db IIC T3 Gb
Stäube	Ex tb IIIC T200°C Db IP66
Minen	I M2 Ex db I Mb
Oberflächentemperatur	< +200 °C (+392 °F)
Heizelement	Hochleistungsheizpatrone
Heizkörper	Aluminiumprofil, silber eloxiert
Anschluss	halogenfreies Silikonkabel 3 x 0,75 mm ²
Anschluss PE	0,75 bis 2,5 mm ²
Befestigung	Clip für 35 mm DIN-Schiene, EN 60715 für Profilgrößen 80 x 48 mm und 120 x 60 mm und Schraubbefestigung mit 2 Stück Steckflansch für alle Profilgrößen und wahlweise breitseitige Anbringung
Einbaulage	Luftstromrichtung vertikal (Anschluss unten)
Einsatz-/Lagertemperatur	-60 bis +85 °C (-76 bis +185 °F)
Einsatz-/Lagerfeuchtigkeit	< 90 % rF (nicht kondensierend)
Schutzart/Schutzklasse	IP66 / I (Schutzleiter)
Approbationen	EPS 16 ATEX 1109 X IECEx EPS 16.0048X IN METRO DNV 18.0010 X EAC TC RU C-FR.ГБ08.B.02639



Art. Nr. Clip- und Schraubflanschbefestigung		Betriebsspannung	Heizleistung	Abmessungen (T x B x H)	Gewicht (ca.)
1 m Kabel	Bohrlochanstand X bei Schraubflanschbefestigung				
02031.0-00	150 mm	AC 230 V	50 W	80 x 48 x 110 mm	0,7 kg
02032.0-00	225 mm	AC 230 V	100 W	80 x 48 x 180 mm	1,0 kg
02033.0-00	225 mm	AC 230 V	150 W	120 x 60 x 180 mm	1,4 kg
02034.0-00	300 mm	AC 230 V	200 W	120 x 60 x 240 mm	1,7 kg
02035.0-10 ¹	275 mm	AC 230 V	250 W	160 x 80 x 220 mm	2,3 kg
02031.9-00	150 mm	AC 120 V	50 W	80 x 48 x 110 mm	0,7 kg
02032.9-00	225 mm	AC 120 V	100 W	80 x 48 x 180 mm	1,0 kg
02033.9-00	225 mm	AC 120 V	150 W	120 x 60 x 180 mm	1,4 kg
02034.9-00	300 mm	AC 120 V	200 W	120 x 60 x 240 mm	1,7 kg
02035.9-10 ¹	275 mm	AC 120 V	250 W	160 x 80 x 220 mm	2,3 kg

¹ nur Schraubflanschbefestigung

EX-HEIZGERÄT

CREx 020 | 50 W bis 200 W (T4)



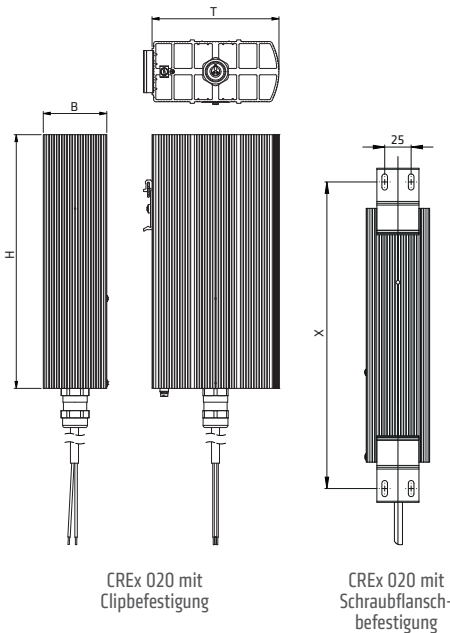
- > Für explosionsgefährdete Umgebungen und schlagwettergefährdete Grubenbaue
- > Große Konvektorfläche
- > Clip- und Schraubflanschbefestigung
- > Anschlussfertig mit Zugentlastung
- > Wartungsfrei
- > Temperaturklasse T4

Das kompakte Konvektionsheizgerät der Temperaturklasse T4 (Oberflächentemperatur < 135 °C) verhindert Kondenswasserbildung, Temperaturschwankungen und schützt vor Frost in Schalt- und Steuerschränken sowie Messeinrichtungen, die sich in explosionsgefährdeten Umgebungen oder schlagwettergefährdeten Grubenbauen befinden.



TECHNISCHE DATEN

Ex-Schutzart II 2 GD	
Gase	Ex db IIC T4 Gb
Stäube	Ex tb IIIC T135°C Db IP66
Minen	I M2 Ex db I Mb
Oberflächentemperatur	< +135 °C (+275 °F)
Heizelement	Hochleistungsheizpatrone
Heizkörper	Aluminiumprofil, silber eloxiert
Anschluss	halogenfreies Silikonkabel 3 x 0,75 mm ²
Anschluss PE	0,75 bis 2,5 mm ²
Befestigung	Clip für 35 mm DIN-Schiene, EN 60715 für Profilgrößen 80 x 48 mm und 120 x 60 mm und Schraubbefestigung mit 2 Stück Steckflansch für alle Profilgrößen und wahlweise breitseitige Anbringung
Einbaulage	Luftstromrichtung vertikal (Anschluss unten)
Einsatz-/Lagertemperatur	-60 bis +50 °C (-76 bis +122 °F) / -60 bis +85 °C (-76 bis 185 °F)
Einsatz-/Lagerfeuchtigkeit	< 90 % rF (nicht kondensierend)
Schutzart/Schutzklasse	IP66 / I (Schutzleiter)
Approbationen	EPS 16 ATEX 1109 X IECEx EPS 16.0048X IN METRO DNV 18.0010 X EAC TC RU C-FR.ГБ08.B.02639



Art. Nr.		Betriebsspannung	Heizleistung	Abmessungen (T x B x H)	Gewicht (ca.)
Clip- und Schraubflanschbefestigung	Bohrlochanstand X bei Schraubflanschbefestigung				
1 m Kabel					
02041.0-00	150 mm	AC 230 V	50 W	80 x 48 x 110 mm	0,7 kg
02042.0-00	225 mm	AC 230 V	100 W	120 x 60 x 180 mm	1,4 kg
02043.0-10 ¹	275 mm	AC 230 V	150 W	160 x 80 x 220 mm	2,3 kg
02044.0-10 ¹	350 mm	AC 230 V	200 W	160 x 80 x 300 mm	2,8 kg
02041.9-00	150 mm	AC 120 V	50 W	80 x 48 x 110 mm	0,7 kg
02042.9-00	225 mm	AC 120 V	100 W	120 x 60 x 180 mm	1,4 kg
02043.9-10 ¹	275 mm	AC 120 V	150 W	160 x 80 x 220 mm	2,3 kg
02044.9-10 ¹	350 mm	AC 120 V	200 W	160 x 80 x 300 mm	2,8 kg

¹ nur Schraubflanschbefestigung

EX-HEIZGERÄT

CREx 020 | 50 W, 100 W (T5)



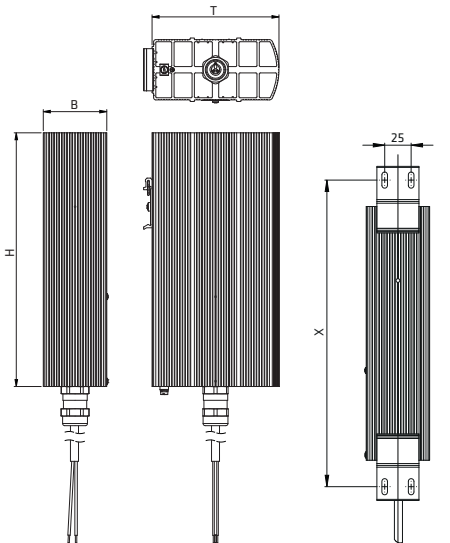
- > Für explosionsgefährdete Umgebungen und schlagwettergefährdete Grubenbaue
- > Große Konvektorfläche
- > Clip- und Schraubflanschbefestigung
- > Anschlussfertig mit Zugentlastung
- > Wartungsfrei
- > Temperaturklasse T5

Das kompakte Konvektionsheizgerät der Temperaturklasse T5 (Oberflächentemperatur < 100 °C) verhindert Kondenswasserbildung, Temperaturschwankungen und schützt vor Frost in Schalt- und Steuerschränken sowie Messeinrichtungen, die sich in explosionsgefährdeten Umgebungen oder schlagwettergefährdeten Grubenbauen befinden.



TECHNISCHE DATEN

Ex-Schutzart II 2 GD	
Gase	Ex db IIC T5 Gb
Stäube	Ex tb IIIC T100 °C Db IP66
Minen	I M2 Ex db I Mb
Oberflächentemperatur	< +100 °C (+212 °F)
Heizelement	Hochleistungsheizpatrone
Heizkörper	Aluminiumprofil, silber eloxiert
Anschluss	halogenfreies Silikonkabel 3 x 0,75 mm ²
Anschluss PE	0,75 bis 2,5 mm ²
Befestigung	Clip für 35 mm DIN-Schiene, EN 60715 für Profilgröße 120 x 60 mm und Schraubbefestigung mit 2 Stück Steckflansch für alle Profilgrößen und wahlweise breitseitige Anbringung
Einbaulage	Luftstromrichtung vertikal (Anschluss unten)
Einsatz-/Lagertemperatur	-60 bis +50 °C (-76 bis +122 °F) / -60 bis +85 °C (-76 bis 185 °F)
Einsatz-/Lagerfeuchtigkeit	< 90 % rF (nicht kondensierend)
Schutzart/Schutzklasse	IP66 / I (Schutzleiter)
Approbationen	EPS 16 ATEX 1109 X IECEx EPS 16.0048X IN METRO DNV 18.0010 X EAC TC RU C-FR.ГБ08.B.02639



CREx 020 mit Clipbefestigung

CREx 020 mit Schraubflanschbefestigung

Art. Nr. Clip- und Schraubflanschbefestigung		Betriebsspannung	Heizleistung	Abmessungen (T x B x H)	Gewicht ca.
1 m Kabel	Bohrlochabstand X bei Schraubflanschbefestigung				
02051.0-00	225 mm	AC 230 V	50 W	120 x 60 x 180 mm	1,4 kg
02052.0-10 ¹	350 mm	AC 230 V	100 W	160 x 80 x 300 mm	2,8 kg
02051.9-00	225 mm	AC 120 V	50 W	120 x 60 x 180 mm	1,4 kg
02052.9-10 ¹	350 mm	AC 120 V	100 W	160 x 80 x 300 mm	2,8 kg

¹ nur Schraubflanschbefestigung