



DAS GEHÄUSE FÜR DIE AUTOMATION

Die Umweltressourcen langfristig schonen und verbessern, langfristig in innovative Produktionsverfahren investieren und qualitativ hochwertige Lösungen anbieten: Das ist unsere Unternehmensphilosophie, für die E NUX, das modulare Schranksystem der Spitzenklasse von ETA, ein greifbares Symbol ist.

Die Innovation nimmt auf mehreren Ebenen Gestalt an: Forschung zu Effizienz und Umweltschutz, Investition in technologisch hoch entwickelte Anlagen und Energie sparende Verarbeitungsprozesse, Wahl von Materialien der neusten Generation mit hoher Streckgrenze und leistungsfähigen mechanischen Eigenschaften. Das Schranksystem E NUX ist eine Kombination modernster technischer und qualitativer Merkmale, um die Zweckmäßigkeit, Robustheit und Vielseitigkeit des Schaltschranks zu verstärken.

VORTEILE

Innovative Baukonzepte	Nachhaltigkeit
Leistungsstarker hochfester Stahl	Forschung und Technologie
Vielfältige Lösungen, Gestaltungen und Abmessungen	Flexibilität
Widerstandsfähiger Aufbau	Robustheit
Innovatives Verschlussystem	Zweckmäßigkeit
Unterscheidendes Design und Farbeffekt	Design
Übereinstimmung mit den Industriestandards	Sicherheit und Zuverlässigkeit



e nux

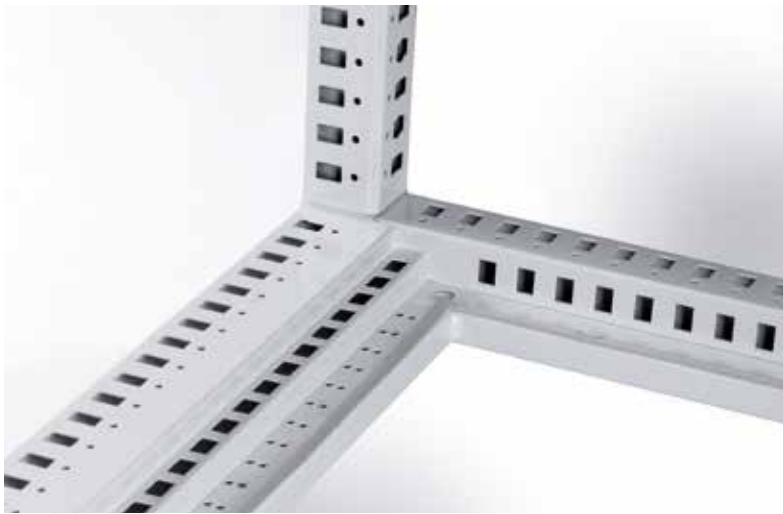
ANREIHSCHRANK

MERKMALE

- 1 Abnehmbares Dach, um die Kabeleinführung zu erleichtern
- 2 Einfache Montage des Rahmens mit nur 8 Schrauben dank des exklusiven, rechtwinkligen Verbindungselements aus Spezialstahl.
- 3 Robuste Struktur aus Material mit hoher Streckgrenze mit symmetrischem, geschlossenem, mit Faserlaser geschweißtem Profil.
- 4 Farbeffekt von Dach, Sockel und Griff (RAL 5020).
- 5 Neuer Griff Easy Lock.
- 6 Öffnungssystem in einzigartigem Design mit Hebelbetätigung und Verriegelung:
 - 3-Punkte bei H = 1400 und 1600
 - 4-Punkte bei H = 1800 und 2000
 - 5-Punkte bei H = 2200
 Möglichkeit der Montage verschiedener Verschlusseinsätze und innovatives Verriegelungssystem bei Doppeltüren.
- 7 Umschlagbare Tür mit Verstärkungsrahmen.
- 8 Robuste Paneele für eine beachtliche strukturelle Starrheit.
- 9 Modularer Boden mit Kabeldurchführungsplatten und Dichtung, in einem Stück gefertigt, MIG und Faserlaser geschweißt, mit kastenförmiger Struktur aus Stahl mit hoher Streckgrenze.
- 10 Montageplatte vorderseitig bis zum bündigen Abschluss mit den Höhenholmen einzuschieben dank des effizienten Gleitschienensystems, das in den Boden eingebaut ist.
- 11 Leichte Montage des modularen Sockels EUZE.
 - Möglichkeit der Verwendung der begehbaren, völlig modularen Kabelführungssystems.
 - Umfangreiches Angebot an Zubehör zur kundenspezifischen Anpassung der Ausstattung.
 - Große Reihe verschiedener Abmessungen und einheitlicher Aufbau zur Gestaltung von Schaltschränken für die Automation, modulare Lösungen, PC, Schaltpulte, 19-Zoll-, Telekommunikations- und Netzwerk-Racks.

Schutzart: IP55 - Nema 12 - IK10.





E NUX, EIN NACHHALTIGER, WIDERSTANDSFÄHIGER UND LEISTUNGSSTARKER SCHALTSCHRANK

WIDERSTANDSFÄHIGKEIT

Verbesserung der mechanischen Eigenschaften und höhere Zug-, Torsions- und Biegefestigkeit dank der Profilrohrholme aus Stahl mit hoher Streckgrenze, mit Faserlaser geschweißt, und dem Boden mit Kabeleinführung, in einem Stück gefertigt und mit kastenförmiger Struktur, die durch MIG- und Faserlaserschweißen von pressgebogenen Profilen aus Stahlblech mit hoher Streckgrenze erzielt wird. Doppelte Kabeleinführung mithilfe eines mittleren Querträgers, der in den Boden eingebaut ist, um eine noch höhere Festigkeit zu garantieren.



SICHERHEIT

Modularer Kabeleinführungsboden mit Befestigungsbügeln aus Metall, die eine automatische Erdung gewährleisten. Die serienmäßige Klebedichtung aus geschlossenen Zellen fördert eine optimale Kabelverlegung zwischen den Bodenplatten und gewährleistet das Aufrechterhalten des IP Schutzgrads.



ROBUSTHEIT

Das spezielle, innovative Biegekonzept der Rück- und Seitenwände gewährleistet eine geprüfte strukturelle Festigkeit und ist zugleich benutzerfreundlich (einfaches Handling).

DESIGN

Der Schrank E NUX zeichnet sich durch eine einzigartige Optik aus: Die Wahl der Oberflächenbearbeitung und die Farbgebung symbolisieren die „Nachhaltigkeitsphilosophie“ des Unternehmens, während der neue Griff Easy Lock zur Differenzierung des Schrankes und zur weiteren Vereinfachung der Schließphase des Kastens beiträgt.



TECHNIK

Verschlussystem mit platzsparenden internen Abmessungen und neuem Verriegelungssystem der Doppeltüren: Durch die besondere Funktionalität des Schließsystems braucht der Bediener seine Hand nicht ins Innere des Schaltschranks einzuführen und kann den Schlüssel der Haupttür verwenden.



FLEXIBILITÄT

Mehr als 90 Standardabmessungen, vielfache Konfigurationsmöglichkeiten in montierter oder unmontierter Version, zwei Varianten, ein umfassendes Angebot an Zubehör, mit dem man unterschiedliche Konfigurationen fertigen kann. E NUX zeichnet sich durch seine besondere Vielfältigkeit und die zahlreichen Möglichkeiten zur kundenspezifischen Gestaltung aus.








MONTIERTER SCHRANK

Anreihschrank

DIE BILDER DIENEN AUSSCHLIEßLICH ZUR ILLUSTRATION		E NUX				
ABMESSUNGEN B x H x T	SCHRANK MIT TÜR UND RÜCKWAND (1)	SCHRANK MIT DOPPELTER BLINDTÜR UND RÜCKWAND (2)	SCHRANK MIT SICHTTÜR UND RÜCKWAND (3)	FRONTTÜRE UND RÜCKTÜRE (4)	SCHRANK MIT DOPPELTER BLINDTÜR UND DOPPELTER RÜCKSEITIGER BLINDTÜR (5)	
400 x 1600 x 400	ENUX041604PR			ENUX041604DP		
400 x 1600 x 500	ENUX041605PR			ENUX041605DP		
400 x 1600 x 600	ENUX041606PR			ENUX041606DP		
400 x 1800 x 400	ENUX041804PR			ENUX041804DP		
400 x 1800 x 500	ENUX041805PR			ENUX041805DP		
400 x 1800 x 600	ENUX041806PR			ENUX041806DP		
400 x 1800 x 800	ENUX041808PR			ENUX041808DP		
400 x 2000 x 400	ENUX042004PR			ENUX042004DP		
400 x 2000 x 500	ENUX042005PR			ENUX042005DP		
400 x 2000 x 600	ENUX042006PR			ENUX042006DP		
400 x 2000 x 800	ENUX042008PR			ENUX042008DP		
400 x 2200 x 500	ENUX042205PR			ENUX042205DP		
400 x 2200 x 600	ENUX042206PR			ENUX042206DP		
400 x 2200 x 800	ENUX042208PR			ENUX042208DP		
600 x 1400 x 400	ENUX061404PR		ENUX061404PV	ENUX061404DP		
600 x 1400 x 500	ENUX061405PR		ENUX061405PV	ENUX061405DP		
600 x 1600 x 400	ENUX061604PR		ENUX061604PV	ENUX061604DP		
600 x 1600 x 500	ENUX061605PR		ENUX061605PV	ENUX061605DP		
600 x 1600 x 600	ENUX061606PR		ENUX061606PV	ENUX061606DP		
600 x 1800 x 400	ENUX061804PR		ENUX061804PV	ENUX061804DP		
600 x 1800 x 500	ENUX061805PR		ENUX061805PV	ENUX061805DP		
600 x 1800 x 600	ENUX061806PR		ENUX061806PV	ENUX061806DP		
600 x 1800 x 800	ENUX061808PR		ENUX061808PV	ENUX061808DP		
600 x 2000 x 400	ENUX062004PR		ENUX062004PV	ENUX062004DP		
600 x 2000 x 500	ENUX062005PR		ENUX062005PV	ENUX062005DP		
600 x 2000 x 600	ENUX062006PR		ENUX062006PV	ENUX062006DP		
600 x 2000 x 800	ENUX062008PR		ENUX062008PV	ENUX062008DP		
600 x 2000 x 1000	ENUX062010PR		—	—		
600 x 2200 x 500	ENUX062205PR		ENUX062205PV	ENUX062205DP		
600 x 2200 x 600	ENUX062206PR		ENUX062206PV	ENUX062206DP		
600 x 2200 x 800	ENUX062208PR		ENUX062208PV	ENUX062208DP		
800 x 1400 x 400	ENUX081404PR		ENUX081404PV	ENUX081404DP		
800 x 1400 x 500	ENUX081405PR		ENUX081405PV	ENUX081405DP		
800 x 1600 x 400	ENUX081604PR		ENUX081604PV	ENUX081604DP		
800 x 1600 x 500	ENUX081605PR		ENUX081605PV	ENUX081605DP		
800 x 1600 x 600	ENUX081606PR		ENUX081606PV	ENUX081606DP		
800 x 1800 x 400	ENUX081804PR		ENUX081804PV	ENUX081804DP		
800 x 1800 x 500	ENUX081805PR		ENUX081805PV	ENUX081805DP		
800 x 1800 x 600	ENUX081806PR		ENUX081806PV	ENUX081806DP		
800 x 1800 x 800	ENUX081808PR		ENUX081808PV	ENUX081808DP		
800 x 2000 x 400	ENUX082004PR		ENUX082004PV	ENUX082004DP		
800 x 2000 x 500	ENUX082005PR		ENUX082005PV	ENUX082005DP		
800 x 2000 x 600	ENUX082006PR		ENUX082006PV	ENUX082006DP		
800 x 2000 x 800	ENUX082008PR		ENUX082008PV	ENUX082008DP		
800 x 2000 x 1000	ENUX082010PR		—	—		
800 x 2200 x 500	ENUX082205PR		ENUX082205PV	ENUX082205DP		
800 x 2200 x 600	ENUX082206PR		ENUX082206PV	ENUX082206DP		
800 x 2200 x 800	ENUX082208PR		ENUX082208PV	ENUX082208DP		

MONTIERTER SCHRANK

Anreihschrank

DIE BILDER DIENEN AUSSCHLIEßLICH ZUR ILLUSTRATION	E NUX				
					
ABMESSUNGEN B x H x T	SCHRANK MIT TÜR UND RÜCKWAND (1)	SCHRANK MIT DOPPELTER BLINDTÜR UND RÜCKWAND (2)	SCHRANK MIT SICHTTÜR UND RÜCKWAND (3)	FRONTTÜR UND RÜCKTÜR (4)	SCHRANK MIT DOPPELTER BLINDTÜR UND DOPPELTER RÜCKSEITIGER BLINDTÜR (5)
1000 x 1600 x 400	ENUX101604PR		ENUX101604PV	ENUX101604DP	
1000 x 1600 x 500	ENUX101605PR		ENUX101605PV	ENUX101605DP	
1000 x 1600 x 600	ENUX101606PR		ENUX101606PV	ENUX101606DP	
1000 x 1800 x 400	ENUX101804PR		ENUX101804PV	ENUX101804DP	
1000 x 1800 x 500	ENUX101805PR		ENUX101805PV	ENUX101805DP	
1000 x 1800 x 600	ENUX101806PR		ENUX101806PV	ENUX101806DP	
1000 x 1800 x 800	ENUX101808PR		ENUX101808PV	ENUX101808DP	
1000 x 2000 x 400	ENUX102004PR		ENUX102004PV	ENUX102004DP	
1000 x 2000 x 500	ENUX102005PR		ENUX102005PV	ENUX102005DP	
1000 x 2000 x 600	ENUX102006PR		ENUX102006PV	ENUX102006DP	
1000 x 2000 x 800	ENUX102008PR		ENUX102008PV	ENUX102008DP	
1000 x 2200 x 500	ENUX102205PR		ENUX102205PV	ENUX102205DP	
1000 x 2200 x 600	ENUX102206PR		ENUX102206PV	ENUX102206DP	
1000 x 2200 x 800	ENUX102208PR		ENUX102208PV	ENUX102208DP	
1200 x 1400 x 400		ENUX121404PR			ENUX121404DP
1200 x 1400 x 500		ENUX121405PR			ENUX121405DP
1200 x 1600 x 400		ENUX121604PR			ENUX121604DP
1200 x 1600 x 500		ENUX121605PR			ENUX121605DP
1200 x 1600 x 600		ENUX121606PR			ENUX121606DP
1200 x 1800 x 400		ENUX121804PR			ENUX121804DP
1200 x 1800 x 500		ENUX121805PR			ENUX121805DP
1200 x 1800 x 600		ENUX121806PR			ENUX121806DP
1200 x 1800 x 800		ENUX121808PR			ENUX121808DP
1200 x 2000 x 400		ENUX122004PR			ENUX122004DP
1200 x 2000 x 500		ENUX122005PR			ENUX122005DP
1200 x 2000 x 600		ENUX122006PR			ENUX122006DP
1200 x 2000 x 800		ENUX122008PR			ENUX122008DP
1200 x 2000 x 1000		ENUX122010PR			—
1200 x 2200 x 500		ENUX122205PR			ENUX122205DP
1200 x 2200 x 600		ENUX122206PR			ENUX122206DP
1200 x 2200 x 800		ENUX122208PR			ENUX122208DP
1400 x 2000 x 400		ENUX142004PR			ENUX142004DP
1400 x 2000 x 500		ENUX142005PR			ENUX142005DP
1400 x 2000 x 600		ENUX142006PR			ENUX142006DP
1400 x 2000 x 800		ENUX142008PR			ENUX142008DP
1600 x 1400 x 400		ENUX161404PR			ENUX161404DP
1600 x 1400 x 500		ENUX161405PR			ENUX161405DP
1600 x 2000 x 400		ENUX162004PR			ENUX162004DP
1600 x 2000 x 500		ENUX162005PR			ENUX162005DP
1600 x 2000 x 600		ENUX162006PR			ENUX162006DP
1600 x 2000 x 800		ENUX162008PR			ENUX162008DP

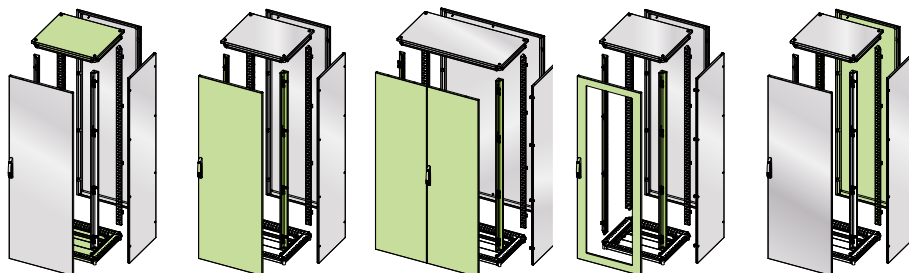
- (1) Schrank besteht aus Gestell, Volltür und Rückwand; gesondert zu bestellen sind die Montageplatte, Seitenwände, Sockel und Kranösen WTGS-001.
- (2) Schrank bestehend aus Gestell, doppelter Blindtür und Rückwand; Die Montageplatte, die seitlichen paarweisen Montagevorrichtungen, der Sockel und die Hebeösen WTGS-001 müssen separat bestellt werden.
- (3) Schrank besteht aus Gestell, Sichttür und Rückwand; gesondert zu bestellen sind die Montageplatte, Seitenwände, Sockel und Kranösen WTGS-001.
- (4) Schrank besteht aus Gestell, Fronttüre und Rücktüre; gesondert zu bestellen sind die Montageplatte, Seitenwände, Sockel und Kranösen WTGS-001.
- (5) Schrank bestehend aus Gestell, doppelter vorder- und rückseitiger Blindtür; Die Montageplatte, die seitlichen paarweisen Montagevorrichtungen, der Sockel und die Hebeösen WTGS-001 müssen separat bestellt werden.



VORMONTIERTER SCHRANK

Anreihschrank

DIE BILDER
DIENEN
AUSSCHLIEßLICH
ZUR
ILLUSTRATION

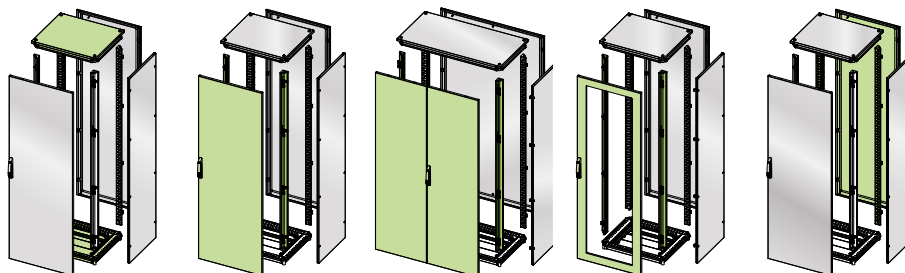


ABMESSUNGEN B x H x T	DACH + BODEN	VOLLTÜR + VORDERE HOLME	DOPPELTER VOLLTÜR + VORDERE HOLME	SICHTTÜR + VORDERE HOLME	RÜCKWAND + HINTERE HOLME
400 x 1600 x 400	EUTF040040	EUP0040160			EURE040160
400 x 1600 x 500	EUTF040050	EUP0040160			EURE040160
400 x 1600 x 600	EUTF040060	EUP0040160			EURE040160
400 x 1800 x 400	EUTF040040	EUP0040180			EURE040180
400 x 1800 x 500	EUTF040050	EUP0040180			EURE040180
400 x 1800 x 600	EUTF040060	EUP0040180			EURE040180
400 x 1800 x 800	EUTF040080	EUP0040180			EURE040180
400 x 2000 x 400	EUTF040040	EUP0040200			EURE040200
400 x 2000 x 500	EUTF040050	EUP0040200			EURE040200
400 x 2000 x 600	EUTF040060	EUP0040200			EURE040200
400 x 2000 x 800	EUTF040080	EUP0040200			EURE040200
400 x 2200 x 500	EUTF040050	EUP0040220			EURE040220
400 x 2200 x 600	EUTF040060	EUP0040220			EURE040220
400 x 2200 x 800	EUTF040080	EUP0040220			EURE040220
600 x 1400 x 400	EUTF060040	EUP0060140		EUPV060140	EURE060140
600 x 1400 x 500	EUTF060050	EUP0060140		EUPV060140	EURE060140
600 x 1600 x 400	EUTF060040	EUP0060160		EUPV060160	EURE060160
600 x 1600 x 500	EUTF060050	EUP0060160		EUPV060160	EURE060160
600 x 1600 x 600	EUTF060060	EUP0060160		EUPV060160	EURE060160
600 x 1800 x 400	EUTF060040	EUP0060180		EUPV060180	EURE060180
600 x 1800 x 500	EUTF060050	EUP0060180		EUPV060180	EURE060180
600 x 1800 x 600	EUTF060060	EUP0060180		EUPV060180	EURE060180
600 x 1800 x 800	EUTF060080	EUP0060180		EUPV060180	EURE060180
600 x 2000 x 400	EUTF060040	EUP0060200		EUPV060200	EURE060200
600 x 2000 x 500	EUTF060050	EUP0060200		EUPV060200	EURE060200
600 x 2000 x 600	EUTF060060	EUP0060200		EUPV060200	EURE060200
600 x 2000 x 800	EUTF060080	EUP0060200		EUPV060200	EURE060200
600 x 2200 x 500	EUTF060050	EUP0060220		EUPV060220	EURE060220
600 x 2200 x 600	EUTF060060	EUP0060220		EUPV060220	EURE060220
600 x 2200 x 800	EUTF060080	EUP0060220		EUPV060220	EURE060220
800 x 1400 x 400	EUTF080040	EUP0080140	EUP0080140DP	EUPV080140	EURE080140
800 x 1400 x 500	EUTF080050	EUP0080140	EUP0080140DP	EUPV080140	EURE080140
800 x 1600 x 400	EUTF080040	EUP0080160	EUP0080160DP	EUPV080160	EURE080160
800 x 1600 x 500	EUTF080050	EUP0080160	EUP0080160DP	EUPV080160	EURE080160
800 x 1600 x 600	EUTF080060	EUP0080160	EUP0080160DP	EUPV080160	EURE080160
800 x 1800 x 400	EUTF080040	EUP0080180	EUP0080180DP	EUPV080180	EURE080180
800 x 1800 x 500	EUTF080050	EUP0080180	EUP0080180DP	EUPV080180	EURE080180
800 x 1800 x 600	EUTF080060	EUP0080180	EUP0080180DP	EUPV080180	EURE080180
800 x 1800 x 800	EUTF080080	EUP0080180	EUP0080180DP	EUPV080180	EURE080180
800 x 2000 x 400	EUTF080040	EUP0080200	EUP0080200DP	EUPV080200	EURE080200
800 x 2000 x 500	EUTF080050	EUP0080200	EUP0080200DP	EUPV080200	EURE080200
800 x 2000 x 600	EUTF080060	EUP0080200	EUP0080200DP	EUPV080200	EURE080200
800 x 2000 x 800	EUTF080080	EUP0080200	EUP0080200DP	EUPV080200	EURE080200
800 x 2200 x 500	EUTF080050	EUP0080220	EUP0080220DP	EUPV080220	EURE080220
800 x 2200 x 600	EUTF080060	EUP0080220	EUP0080220DP	EUPV080220	EURE080220
800 x 2200 x 800	EUTF080080	EUP0080220	EUP0080220DP	EUPV080220	EURE080220

VORMONTIERTER SCHRANK

Anreihschrank

DIE BILDER
DIENEN
AUSSCHLIEßLICH
ZUR
ILLUSTRATION



ABMESSUNGEN
B x H x T

DACH + BODEN	VOLLTÜR + VORDERE HOLME	DOPPELTER VOLLTÜR + VORDERE HOLME	SICHTTÜR + VORDERE HOLME	RÜCKWAND + HINTERE HOLME
--------------	-------------------------	-----------------------------------	--------------------------	--------------------------

1000 x 1600 x 400	EUTF100040	EUP0100160	EUP0100160DP	EUPV100160	EURE100160
1000 x 1600 x 500	EUTF100050	EUP0100160	EUP0100160DP	EUPV100160	EURE100160
1000 x 1600 x 600	EUTF100060	EUP0100160	EUP0100160DP	EUPV100160	EURE100160
1000 x 1800 x 400	EUTF100040	EUP0100180	EUP0100180DP	EUPV100180	EURE100180
1000 x 1800 x 500	EUTF100050	EUP0100180	EUP0100180DP	EUPV100180	EURE100180
1000 x 1800 x 600	EUTF100060	EUP0100180	EUP0100180DP	EUPV100180	EURE100180
1000 x 1800 x 800	EUTF100080	EUP0100180	EUP0100180DP	EUPV100180	EURE100180
1000 x 2000 x 400	EUTF100040	EUP0100200	EUP0100200DP	EUPV100200	EURE100200
1000 x 2000 x 500	EUTF100050	EUP0100200	EUP0100200DP	EUPV100200	EURE100200
1000 x 2000 x 600	EUTF100060	EUP0100200	EUP0100200DP	EUPV100200	EURE100200
1000 x 2000 x 800	EUTF100080	EUP0100200	EUP0100200DP	EUPV100200	EURE100200
1000 x 2200 x 500	EUTF100050	EUP0100220	EUP0100220DP	EUPV100220	EURE100220
1000 x 2200 x 600	EUTF100060	EUP0100220	EUP0100220DP	EUPV100220	EURE100220
1000 x 2200 x 800	EUTF100080	EUP0100220	EUP0100220DP	EUPV100220	EURE100220
1200 x 1400 x 400	EUTF120040		EUP0120140		EURE120140
1200 x 1400 x 500	EUTF120050		EUP0120140		EURE120140
1200 x 1600 x 400	EUTF120040		EUP0120160		EURE120160
1200 x 1600 x 500	EUTF120050		EUP0120160		EURE120160
1200 x 1600 x 600	EUTF120060		EUP0120160		EURE120160
1200 x 1800 x 400	EUTF120040		EUP0120180		EURE120180
1200 x 1800 x 500	EUTF120050		EUP0120180		EURE120180
1200 x 1800 x 600	EUTF120060		EUP0120180		EURE120180
1200 x 1800 x 800	EUTF120080		EUP0120180		EURE120180
1200 x 2000 x 400	EUTF120040		EUP0120200		EURE120200
1200 x 2000 x 500	EUTF120050		EUP0120200		EURE120200
1200 x 2000 x 600	EUTF120060		EUP0120200		EURE120200
1200 x 2000 x 800	EUTF120080		EUP0120200		EURE120200
1200 x 2200 x 500	EUTF120050		EUP0120220		EURE120220
1200 x 2200 x 600	EUTF120060		EUP0120220		EURE120220
1200 x 2200 x 800	EUTF120080		EUP0120220		EURE120220
1400 x 2000 x 400	EUTF140040		EUP0140200		EURE140200
1400 x 2000 x 500	EUTF140050		EUP0140200		EURE140200
1400 x 2000 x 600	EUTF140060		EUP0140200		EURE140200
1400 x 2000 x 800	EUTF140080		EUP0140200		EURE140200
1600 x 1400 x 400	EUTF160040		EUP0160140		EURE160140
1600 x 1400 x 500	EUTF160050		EUP0160140		EURE160140
1600 x 2000 x 400	EUTF160040		EUP0160200		EURE160200
1600 x 2000 x 500	EUTF160050		EUP0160200		EURE160200
1600 x 2000 x 600	EUTF160060		EUP0160200		EURE160200
1600 x 2000 x 800	EUTF160080		EUP0160200		EURE160200



WICHTIGES ZUBEHÖR

Anreihschrank

**DIE BILDER
DIENEN
AUSSCHLIEßLICH
ZUR
ILLUSTRATION**



**VORDERSEITIG
EINSETZBARE
MONTAGEPLATTE
(6)**



**SEITENWÄNDE
(7)**



**SOCKEL H=100
UNIVERSELLE
SOCKELECKEN
(8)**

**SOCKEL H=100
VORDERE/HINTERE
SOCKELBLENDEN
(9)**

**SOCKEL H=100
SEITLICHE
SOCKELBLENDEN
(10)**

ABMESSUNGEN B x H x T	VORDERSEITIG EINSETZBARE MONTAGEPLATTE (6)	SEITENWÄNDE (7)	SOCKEL H=100 UNIVERSELLE SOCKELECKEN (8)	SOCKEL H=100 VORDERE/HINTERE SOCKELBLENDEN (9)	SOCKEL H=100 SEITLICHE SOCKELBLENDEN (10)
200 x 1800 x 500					
200 x 2000 x 600					
300 x 1600 x 400		EUFI040160	EUZE-A100	EUZE-T0300	EUZE-T0400
300 x 1600 x 500		EUFI050160	EUZE-A100	EUZE-T0300	EUZE-T0500
300 x 1600 x 600		EUFI060160	EUZE-A100	EUZE-T0300	EUZE-T0600
300 x 1800 x 400		EUFI040180	EUZE-A100	EUZE-T0300	EUZE-T0400
300 x 1800 x 500		EUFI050180	EUZE-A100	EUZE-T0300	EUZE-T0500
300 x 1800 x 600		EUFI060180	EUZE-A100	EUZE-T0300	EUZE-T0600
300 x 1800 x 800		EUFI080180	EUZE-A100	EUZE-T0300	EUZE-T0800
300 x 2000 x 400		EUFI040200	EUZE-A100	EUZE-T0300	EUZE-T0400
300 x 2000 x 500		EUFI050200	EUZE-A100	EUZE-T0300	EUZE-T0500
300 x 2000 x 600		EUFI060200	EUZE-A100	EUZE-T0300	EUZE-T0600
300 x 2000 x 800		EUFI080200	EUZE-A100	EUZE-T0300	EUZE-T0800
300 x 2200 x 500		EUFI050220	EUZE-A100	EUZE-T0300	EUZE-T0500
300 x 2200 x 600		EUFI060220	EUZE-A100	EUZE-T0300	EUZE-T0600
300 x 2200 x 800		EUFI080220	EUZE-A100	EUZE-T0300	EUZE-T0800
400 x 1600 x 400	EUPA-040160	EUFI040160	EUZE-A100	EUZE-T0400	EUZE-T0400
400 x 1600 x 500	EUPA-040160	EUFI050160	EUZE-A100	EUZE-T0400	EUZE-T0500
400 x 1600 x 600	EUPA-040160	EUFI060160	EUZE-A100	EUZE-T0400	EUZE-T0600
400 x 1800 x 400	EUPA-040180	EUFI040180	EUZE-A100	EUZE-T0400	EUZE-T0400
400 x 1800 x 500	EUPA-040180	EUFI050180	EUZE-A100	EUZE-T0400	EUZE-T0500
400 x 1800 x 600	EUPA-040180	EUFI060180	EUZE-A100	EUZE-T0400	EUZE-T0600
400 x 1800 x 800	EUPA-040180	EUFI080180	EUZE-A100	EUZE-T0400	EUZE-T0800
400 x 2000 x 400	EUPA-040200	EUFI040200	EUZE-A100	EUZE-T0400	EUZE-T0400
400 x 2000 x 500	EUPA-040200	EUFI050200	EUZE-A100	EUZE-T0400	EUZE-T0500
400 x 2000 x 600	EUPA-040200	EUFI060200	EUZE-A100	EUZE-T0400	EUZE-T0600
400 x 2000 x 800	EUPA-040200	EUFI080200	EUZE-A100	EUZE-T0400	EUZE-T0800
400 x 2200 x 500	EUPA-040220	EUFI050220	EUZE-A100	EUZE-T0400	EUZE-T0500
400 x 2200 x 600	EUPA-040220	EUFI060220	EUZE-A100	EUZE-T0400	EUZE-T0600
400 x 2200 x 800	EUPA-040220	EUFI080220	EUZE-A100	EUZE-T0400	EUZE-T0800
600 x 1400 x 400	EUPA-060140	EUFI040140	EUZE-A100	EUZE-T0600	EUZE-T0400
600 x 1400 x 500	EUPA-060140	EUFI050140	EUZE-A100	EUZE-T0600	EUZE-T0500
600 x 1600 x 400	EUPA-060160	EUFI040160	EUZE-A100	EUZE-T0600	EUZE-T0400
600 x 1600 x 500	EUPA-060160	EUFI050160	EUZE-A100	EUZE-T0600	EUZE-T0500
600 x 1600 x 600	EUPA-060160	EUFI060160	EUZE-A100	EUZE-T0600	EUZE-T0600
600 x 1800 x 400	EUPA-060180	EUFI040180	EUZE-A100	EUZE-T0600	EUZE-T0400
600 x 1800 x 500	EUPA-060180	EUFI050180	EUZE-A100	EUZE-T0600	EUZE-T0500
600 x 1800 x 600	EUPA-060180	EUFI060180	EUZE-A100	EUZE-T0600	EUZE-T0600
600 x 1800 x 800	EUPA-060180	EUFI080180	EUZE-A100	EUZE-T0600	EUZE-T0800
600 x 2000 x 400	EUPA-060200	EUFI040200	EUZE-A100	EUZE-T0600	EUZE-T0400
600 x 2000 x 500	EUPA-060200	EUFI050200	EUZE-A100	EUZE-T0600	EUZE-T0500
600 x 2000 x 600	EUPA-060200	EUFI060200	EUZE-A100	EUZE-T0600	EUZE-T0600
600 x 2000 x 800	EUPA-060200	EUFI080200	EUZE-A100	EUZE-T0600	EUZE-T0800
600 x 2000 x 1000	EUPA-060200	EUFI100200	EUZE-A100	EUZE-T0600	EUZE-T1000
600 x 2200 x 500	EUPA-060220	EUFI050220	EUZE-A100	EUZE-T0600	EUZE-T0500
600 x 2200 x 600	EUPA-060220	EUFI060220	EUZE-A100	EUZE-T0600	EUZE-T0600
600 x 2200 x 800	EUPA-060220	EUFI080220	EUZE-A100	EUZE-T0600	EUZE-T0800

(6) gesondert zu bestellen: Montagesatz WTKB-002
(7) geliefert als Paar

(8) geliefert in Packung zu 4 Stück
(9) geliefert in Packung zu 2 Stück
(10) geliefert in Packung zu 2 Stück



WICHTIGES ZUBEHÖR

Anreihschrank

DIE BILDER DIENEN AUSSCHLIEßLICH ZUR ILLUSTRATION						
ABMESSUNGEN B x H x T	KABELIN- FÜHRUNGSMODUL VORDERTÜR (11) (12)	KABELIN- FÜHRUNGSMODUL SEITENTÜR L=200 L=300	MONTAGE- PLATTENZWI- SCHENSTÜCK	SEITLICH EINSCHIEBBARE MONTAGEPLATTE	INNENTÜR	SCHNELLMONTA- GESTÜTZEN H=25 mm (13)
200 x 1800 x 500		EURP021805				
200 x 2000 x 600		EURP022006				
300 x 1600 x 400	ENUX031604					
300 x 1600 x 500	ENUX031605					
300 x 1600 x 600	ENUX031606					
300 x 1800 x 400	ENUX031804					
300 x 1800 x 500	ENUX031805	EURP031805				
300 x 1800 x 600	ENUX031806	EURP031806				
300 x 1800 x 800	ENUX031808	EURP031808				
300 x 2000 x 400	ENUX032004					
300 x 2000 x 500	ENUX032005	EURP032005				
300 x 2000 x 600	ENUX032006	EURP032006				
300 x 2000 x 800	ENUX032008	EURP032008				
300 x 2200 x 500	ENUX032205					
300 x 2200 x 600	ENUX032206					
300 x 2200 x 800	ENUX032208					
400 x 1600 x 400			EUPN-001600	EUPL-040160		WTPR-025040R
400 x 1600 x 500			EUPN-001600	EUPL-040160		WTPR-025050R
400 x 1600 x 600			EUPN-001600	EUPL-040160		WTPR-025060R
400 x 1800 x 400			EUPN-001800	EUPL-040180		WTPR-025040R
400 x 1800 x 500			EUPN-001800	EUPL-040180		WTPR-025050R
400 x 1800 x 600			EUPN-001800	EUPL-040180		WTPR-025060R
400 x 1800 x 800			EUPN-001800	EUPL-040180		WTPR-025080R
400 x 2000 x 400			EUPN-002000	EUPL-040200		WTPR-025040R
400 x 2000 x 500			EUPN-002000	EUPL-040200		WTPR-025050R
400 x 2000 x 600			EUPN-002000	EUPL-040200		WTPR-025060R
400 x 2000 x 800			EUPN-002000	EUPL-040200		WTPR-025080R
400 x 2200 x 500			EUPN-002200	EUPL-040220		WTPR-025050R
400 x 2200 x 600			EUPN-002200	EUPL-040220		WTPR-025060R
400 x 2200 x 800			EUPN-002200	EUPL-040220		WTPR-025080R
600 x 1400 x 400			EUPN-001400	EUPL-060140	EUI060140	WTPR-025040R
600 x 1400 x 500			EUPN-001400	EUPL-060140	EUI060140	WTPR-025050R
600 x 1600 x 400			EUPN-001600	EUPL-060160	EUI060160	WTPR-025040R
600 x 1600 x 500			EUPN-001600	EUPL-060160	EUI060160	WTPR-025050R
600 x 1600 x 600			EUPN-001600	EUPL-060160	EUI060160	WTPR-025060R
600 x 1800 x 400			EUPN-001800	EUPL-060180	EUI060180	WTPR-025040R
600 x 1800 x 500			EUPN-001800	EUPL-060180	EUI060180	WTPR-025050R
600 x 1800 x 600			EUPN-001800	EUPL-060180	EUI060180	WTPR-025060R
600 x 1800 x 800			EUPN-001800	EUPL-060180	EUI060180	WTPR-025080R
600 x 2000 x 400			EUPN-002000	EUPL-060200	EUI060200	WTPR-025040R
600 x 2000 x 500			EUPN-002000	EUPL-060200	EUI060200	WTPR-025050R
600 x 2000 x 600			EUPN-002000	EUPL-060200	EUI060200	WTPR-025060R
600 x 2000 x 800			EUPN-002000	EUPL-060200	EUI060200	WTPR-025080R
600 x 2000 x 1000			EUPN-002000	EUPL-060200	EUI060200	WTPR-025100R
600 x 2200 x 500			EUPN-002200	EUPL-060220	EUI060220	WTPR-025050R
600 x 2200 x 600			EUPN-002200	EUPL-060220	EUI060220	WTPR-025060R
600 x 2200 x 800			EUPN-002200	EUPL-060220	EUI060220	WTPR-025080R

(11) Kabeleinführungsmodul L=300 mit frontaler Öffnung, auch als Bausatz erhältlich (Artikelnummer vgl. Seite 45)
 (12) Kabeleinführungsmodul besteht aus Gestell, Vordertür und Rückwand; gesondert zu bestellen sind Sockel, Seitenwände und Kranösen WTGS-001
 (13) geliefert in Packung zu 4 Stück

WICHTIGES ZUBEHÖR

DIE BILDER
DIENEN
AUSSCHLIEßLICH
ZUR
ILLUSTRATION



ABMESSUNGEN B x H x T	VORDERSEITIG EINSETZBARE MONTAGEPLATTE (6)	SEITENWÄNDE (7)	SOCKEL H=100 UNIVERSELLE SOCKELECKEN (8)	SOCKEL H=100 VORDERE/HINTERE SOCKELBLENDEN (9)	SOCKEL H=100 SEITLICHE SOCKELBLENDEN (10)
800 x 1400 x 400	EUPA-080140	EUF1040140	EUZE-A100	EUZE-T0800	EUZE-T0400
800 x 1400 x 500	EUPA-080140	EUF1050140	EUZE-A100	EUZE-T0800	EUZE-T0500
800 x 1600 x 400	EUPA-080160	EUF1040160	EUZE-A100	EUZE-T0800	EUZE-T0400
800 x 1600 x 500	EUPA-080160	EUF1050160	EUZE-A100	EUZE-T0800	EUZE-T0500
800 x 1600 x 600	EUPA-080160	EUF1060160	EUZE-A100	EUZE-T0800	EUZE-T0600
800 x 1800 x 400	EUPA-080180	EUF1040180	EUZE-A100	EUZE-T0800	EUZE-T0400
800 x 1800 x 500	EUPA-080180	EUF1050180	EUZE-A100	EUZE-T0800	EUZE-T0500
800 x 1800 x 600	EUPA-080180	EUF1060180	EUZE-A100	EUZE-T0800	EUZE-T0600
800 x 1800 x 800	EUPA-080180	EUF1080180	EUZE-A100	EUZE-T0800	EUZE-T0800
800 x 2000 x 400	EUPA-080200	EUF1040200	EUZE-A100	EUZE-T0800	EUZE-T0400
800 x 2000 x 500	EUPA-080200	EUF1050200	EUZE-A100	EUZE-T0800	EUZE-T0500
800 x 2000 x 600	EUPA-080200	EUF1060200	EUZE-A100	EUZE-T0800	EUZE-T0600
800 x 2000 x 800	EUPA-080200	EUF1080200	EUZE-A100	EUZE-T0800	EUZE-T0800
800 x 2000 x 1000	EUPA-080200	EUF1100200	EUZE-A100	EUZE-T0800	EUZE-T1000
800 x 2200 x 500	EUPA-080220	EUF1050220	EUZE-A100	EUZE-T0800	EUZE-T0500
800 x 2200 x 600	EUPA-080220	EUF1060220	EUZE-A100	EUZE-T0800	EUZE-T0600
800 x 2200 x 800	EUPA-080220	EUF1080220	EUZE-A100	EUZE-T0800	EUZE-T0800
1000 x 1600 x 400	EUPA-100160	EUF1040160	EUZE-A100	EUZE-T1000	EUZE-T0400
1000 x 1600 x 500	EUPA-100160	EUF1050160	EUZE-A100	EUZE-T1000	EUZE-T0500
1000 x 1600 x 600	EUPA-100160	EUF1060160	EUZE-A100	EUZE-T1000	EUZE-T0600
1000 x 1800 x 400	EUPA-100180	EUF1040180	EUZE-A100	EUZE-T1000	EUZE-T0400
1000 x 1800 x 500	EUPA-100180	EUF1050180	EUZE-A100	EUZE-T1000	EUZE-T0500
1000 x 1800 x 600	EUPA-100180	EUF1060180	EUZE-A100	EUZE-T1000	EUZE-T0600
1000 x 1800 x 800	EUPA-100180	EUF1080180	EUZE-A100	EUZE-T1000	EUZE-T0800
1000 x 2000 x 400	EUPA-100200	EUF1040200	EUZE-A100	EUZE-T1000	EUZE-T0400
1000 x 2000 x 500	EUPA-100200	EUF1050200	EUZE-A100	EUZE-T1000	EUZE-T0500
1000 x 2000 x 600	EUPA-100200	EUF1060200	EUZE-A100	EUZE-T1000	EUZE-T0600
1000 x 2000 x 800	EUPA-100200	EUF1080200	EUZE-A100	EUZE-T1000	EUZE-T0800
1000 x 2200 x 500	EUPA-100220	EUF1050220	EUZE-A100	EUZE-T1000	EUZE-T0500
1000 x 2200 x 600	EUPA-100220	EUF1060220	EUZE-A100	EUZE-T1000	EUZE-T0600
1000 x 2200 x 800	EUPA-100220	EUF1080220	EUZE-A100	EUZE-T1000	EUZE-T0800

(6) gesondert zu bestellen: Montagesatz WTKB-002
(7) geliefert als Paar

(8) geliefert in Packung zu 4 Stück
(9) geliefert in Packung zu 2 Stück
(10) geliefert in Packung zu 2 Stück

WICHTIGES ZUBEHÖR

Anreihschrank

DIE BILDER DIENEN AUSSCHLIEßLICH ZUR ILLUSTRATION						
ABMESSUNGEN B x H x T	KABELEIN- FÜHRUNGSMODUL VORDERTÜR (11) (12)	KABELEIN- FÜHRUNGSMODUL SEITENTÜR L=200 L=300	MONTAGE- PLATTENZWI- SCHENSTÜCK	SEITLICH EINSCHIEBBARE MONTAGEPLATTE	INNENTÜR	SCHNELLMONTA- GESTÜTZEN H=25 mm (13)
800 x 1400 x 400			EUPN-001400	EUPL-080140	EUPI080140	WTPR-025040R
800 x 1400 x 500			EUPN-001400	EUPL-080140	EUPI080140	WTPR-025050R
800 x 1600 x 400			EUPN-001600	EUPL-080160	EUPI080160	WTPR-025040R
800 x 1600 x 500			EUPN-001600	EUPL-080160	EUPI080160	WTPR-025050R
800 x 1600 x 600			EUPN-001600	EUPL-080160	EUPI080160	WTPR-025060R
800 x 1800 x 400			EUPN-001800	EUPL-080180	EUPI080180	WTPR-025040R
800 x 1800 x 500			EUPN-001800	EUPL-080180	EUPI080180	WTPR-025050R
800 x 1800 x 600			EUPN-001800	EUPL-080180	EUPI080180	WTPR-025060R
800 x 1800 x 800			EUPN-001800	EUPL-080180	EUPI080180	WTPR-025080R
800 x 2000 x 400			EUPN-002000	EUPL-080200	EUPI080200	WTPR-025040R
800 x 2000 x 500			EUPN-002000	EUPL-080200	EUPI080200	WTPR-025050R
800 x 2000 x 600			EUPN-002000	EUPL-080200	EUPI080200	WTPR-025060R
800 x 2000 x 800			EUPN-002000	EUPL-080200	EUPI080200	WTPR-025080R
800 x 2200 x 500			EUPN-002200	EUPL-080220	EUPI080220	WTPR-025050R
800 x 2200 x 600			EUPN-002200	EUPL-080220	EUPI080220	WTPR-025060R
800 x 2200 x 800			EUPN-002200	EUPL-080220	EUPI080220	WTPR-025080R
1000 x 1600 x 400			EUPN-001600	EUPL-100160	EUPI100160	WTPR-025040R
1000 x 1600 x 500			EUPN-001600	EUPL-100160	EUPI100160	WTPR-025050R
1000 x 1600 x 600			EUPN-001600	EUPL-100160	EUPI100160	WTPR-025060R
1000 x 1800 x 400			EUPN-001800	EUPL-100180	EUPI100180	WTPR-025040R
1000 x 1800 x 500			EUPN-001800	EUPL-100180	EUPI100180	WTPR-025050R
1000 x 1800 x 600			EUPN-001800	EUPL-100180	EUPI100180	WTPR-025060R
1000 x 1800 x 800			EUPN-001800	EUPL-100180	EUPI100180	WTPR-025080R
1000 x 2000 x 400			EUPN-002000	EUPL-100200	EUPI100200	WTPR-025040R
1000 x 2000 x 500			EUPN-002000	EUPL-100200	EUPI100200	WTPR-025050R
1000 x 2000 x 600			EUPN-002000	EUPL-100200	EUPI100200	WTPR-025060R
1000 x 2000 x 800			EUPN-002000	EUPL-100200	EUPI100200	WTPR-025080R
1000 x 2200 x 500			EUPN-002200	EUPL-100220	EUPI100220	WTPR-025050R
1000 x 2200 x 600			EUPN-002200	EUPL-100220	EUPI100220	WTPR-025060R
1000 x 2200 x 800			EUPN-002200	EUPL-100220	EUPI100220	WTPR-025080R

(11) Kabeleinführungsmodul L=300 mit frontaler Öffnung, auch als Bausatz erhältlich (Artikelnummer vgl. Seite 45)

(12) Kabeleinführungsmodul besteht aus Gestell, Vordertür und Rückwand; gesondert zu bestellen sind Sockel, Seitenwände und Kranösen WTGS-001

(13) geliefert in Packung zu 4 Stück

WICHTIGES ZUBEHÖR

DIE BILDER
DIENEN
AUSSCHLIEßLICH
ZUR
ILLUSTRATION



ABMESSUNGEN B x H x T	VORDERSEITIG EINSETZBARE MONTAGEPLATTE (6)	SEITENWÄNDE (7)	SOCKEL H=100 UNIVERSELLE SOCKELECKEN (8)	SOCKEL H=100 VORDERE/HINTERE SOCKELBLENDEN (9)	SOCKEL H=100 SEITLICHE SOCKELBLENDEN (10)
1200 x 1400 x 400	EUPA-120140	EUF1040140	EUZE-A100	EUZE-T1200	EUZE-T0400
1200 x 1400 x 500	EUPA-120140	EUF1050140	EUZE-A100	EUZE-T1200	EUZE-T0500
1200 x 1600 x 400	EUPA-120160	EUF1040160	EUZE-A100	EUZE-T1200	EUZE-T0400
1200 x 1600 x 500	EUPA-120160	EUF1050160	EUZE-A100	EUZE-T1200	EUZE-T0500
1200 x 1600 x 600	EUPA-120160	EUF1060160	EUZE-A100	EUZE-T1200	EUZE-T0600
1200 x 1800 x 400	EUPA-120180	EUF1040180	EUZE-A100	EUZE-T1200	EUZE-T0400
1200 x 1800 x 500	EUPA-120180	EUF1050180	EUZE-A100	EUZE-T1200	EUZE-T0500
1200 x 1800 x 600	EUPA-120180	EUF1060180	EUZE-A100	EUZE-T1200	EUZE-T0600
1200 x 1800 x 800	EUPA-120180	EUF1080180	EUZE-A100	EUZE-T1200	EUZE-T0800
1200 x 2000 x 400	EUPA-120200	EUF1040200	EUZE-A100	EUZE-T1200	EUZE-T0400
1200 x 2000 x 500	EUPA-120200	EUF1050200	EUZE-A100	EUZE-T1200	EUZE-T0500
1200 x 2000 x 600	EUPA-120200	EUF1060200	EUZE-A100	EUZE-T1200	EUZE-T0600
1200 x 2000 x 800	EUPA-120200	EUF1080200	EUZE-A100	EUZE-T1200	EUZE-T0800
1200 x 2000 x 1000	EUPA-120200	EUF1100200	EUZE-A100	EUZE-T1200	EUZE-T1000
1200 x 2200 x 500	EUPA-120220	EUF1050220	EUZE-A100	EUZE-T1200	EUZE-T0500
1200 x 2200 x 600	EUPA-120220	EUF1060220	EUZE-A100	EUZE-T1200	EUZE-T0600
1200 x 2200 x 800	EUPA-120220	EUF1080220	EUZE-A100	EUZE-T1200	EUZE-T0800
1400 x 2000 x 400	EUPA-140200	EUF1040200	EUZE-A100	EUZE-T1400	EUZE-T0400
1400 x 2000 x 500	EUPA-140200	EUF1050200	EUZE-A100	EUZE-T1400	EUZE-T0500
1400 x 2000 x 600	EUPA-140200	EUF1060200	EUZE-A100	EUZE-T1400	EUZE-T0600
1400 x 2000 x 800	EUPA-140200	EUF1080200	EUZE-A100	EUZE-T1400	EUZE-T0800
1600 x 1400 x 400	EUPA-160140	EUF1040140	EUZE-A100	EUZE-T1600	EUZE-T0400
1600 x 1400 x 500	EUPA-160140	EUF1050140	EUZE-A100	EUZE-T1600	EUZE-T0500
1600 x 2000 x 400	EUPA-160200	EUF1040200	EUZE-A100	EUZE-T1600	EUZE-T0400
1600 x 2000 x 500	EUPA-160200	EUF1050200	EUZE-A100	EUZE-T1600	EUZE-T0500
1600 x 2000 x 600	EUPA-160200	EUF1060200	EUZE-A100	EUZE-T1600	EUZE-T0600
1600 x 2000 x 800	EUPA-160200	EUF1080200	EUZE-A100	EUZE-T1600	EUZE-T0800

(6) gesondert zu bestellen: Montagesatz WTKB-002

(7) geliefert als Paar

(8) geliefert in Packung zu 4 Stück

(9) geliefert in Packung zu 2 Stück

(10) geliefert in Packung zu 2 Stück

WICHTIGES ZUBEHÖR

Anreihschrank

DIE BILDER DIENEN AUSSCHLIEßLICH ZUR ILLUSTRATION						
ABMESSUNGEN B x H x T	KABELEIN- FÜHRUNGSMODUL VORDERTÜR (11) (12)	KABELEIN- FÜHRUNGSMODUL SEITENTÜR L=200 L=300	MONTAGE- PLATTENZWI- SCHENSTÜCK	SEITLICH EINSCHIEBBARE MONTAGEPLATTE	INNENTÜR	SCHNELLMONTA- GESTÜTZEN H=25 mm (13)
1200 x 1400 x 400			EUPN-001400	EUPL-120140		WTPR-025040R
1200 x 1400 x 500			EUPN-001400	EUPL-120140		WTPR-025050R
1200 x 1600 x 400			EUPN-001600	EUPL-120160		WTPR-025040R
1200 x 1600 x 500			EUPN-001600	EUPL-120160		WTPR-025050R
1200 x 1600 x 600			EUPN-001600	EUPL-120160		WTPR-025060R
1200 x 1800 x 400			EUPN-001800	EUPL-120180		WTPR-025040R
1200 x 1800 x 500			EUPN-001800	EUPL-120180		WTPR-025050R
1200 x 1800 x 600			EUPN-001800	EUPL-120180		WTPR-025060R
1200 x 1800 x 800			EUPN-001800	EUPL-120180		WTPR-025080R
1200 x 2000 x 400			EUPN-002000	EUPL-120200		WTPR-025040R
1200 x 2000 x 500			EUPN-002000	EUPL-120200		WTPR-025050R
1200 x 2000 x 600			EUPN-002000	EUPL-120200		WTPR-025060R
1200 x 2000 x 800			EUPN-002000	EUPL-120200		WTPR-025080R
1200 x 2000 x 1000			EUPN-002000	EUPL-120200		WTPR-025100R
1200 x 2200 x 500			EUPN-002200	EUPL-120220		WTPR-025050R
1200 x 2200 x 600			EUPN-002200	EUPL-120220		WTPR-025060R
1200 x 2200 x 800			EUPN-002200	EUPL-120220		WTPR-025080R
1400 x 2000 x 400			EUPN-002000	EUPL-140200		WTPR-025040R
1400 x 2000 x 500			EUPN-002000	EUPL-140200		WTPR-025050R
1400 x 2000 x 600			EUPN-002000	EUPL-140200		WTPR-025060R
1400 x 2000 x 800			EUPN-002000	EUPL-140200		WTPR-025080R
1600 x 1400 x 400			EUPN-001400	EUPL-160140		WTPR-025040R
1600 x 1400 x 500			EUPN-001400	EUPL-160140		WTPR-025050R
1600 x 2000 x 400			EUPN-002000	EUPL-160200		WTPR-025040R
1600 x 2000 x 500			EUPN-002000	EUPL-160200		WTPR-025050R
1600 x 2000 x 600			EUPN-002000	EUPL-160200		WTPR-025060R
1600 x 2000 x 800			EUPN-002000	EUPL-160200		WTPR-025080R

(11) Kabeleinführungsmodul L=300 mit frontaler Öffnung, auch als Bausatz erhältlich (Artikelnummer vgl. Seite 45)

(12) Kabeleinführungsmodul besteht aus Gestell, Vordertür und Rückwand; gesondert zu bestellen sind Sockel, Seitenwände und Kranösen WTGS-001

(13) geliefert in Packung zu 4 Stück



Anreiherschrank



RAL 7035



RAL 5020



Zubehör E NUX, vgl. Seite 47

Montageplatte EUPA, vgl. Seite 49
 Seitenwände EUFI, vgl. Seite 58
 Sockel EUZE, vgl. Seite 62
 Kranösen WTGS-001, vgl. Seite 76

FERTIGUNG

Das einzigartige Profil, das Höhenholme und Querträger des Dachs auszeichnet, besteht aus Stahlblech mit hoher Streckgrenze. Es wird mithilfe einer durchgehenden Schweißung mit Faserlaser geschlossen und hat keine scharfen Kanten. Der Boden ist in einem Stück gefertigt, mit kastenförmiger Struktur, die durch MIG- und Faserlaserschweißen von pressgebogenen Profilen aus Stahlblech mit hoher Streckgrenze erzielt wird.

BESCHICHTUNG

ETA Standard-Beschichtungszyklus: Grundierung mit kathodischem Elektrotauchlack mit Epoxidharz und warmauhärtender Pulverbeschichtung:

- Gestell RAL 7035 glatt
- Tür und Rückwand RAL 7035 strukturiert
- Dach RAL 5020 strukturier.



ZUSAMMENSETZUNG MONTIERTER E NUX SCHRANK

- Grundgestell hochresistentem Stahlblech
- Tür aus Stahlblech mit Verstärkungsrahmen ausgestattet mit Doppelbart-Verriegelungssystem Ø 3 mm mit Hebelbetätigung
- Rückwand hergestellt aus Stahlblech
- abnehmbares Dach hergestellt aus Stahlblech
- Boden aus hochresistentem Stahlblech, verstellbare Kabeleinführung (zweifache Kabeleinführung bei L=1000 mm) mit Dichtung im Lieferumfang enthalten, nicht montier.

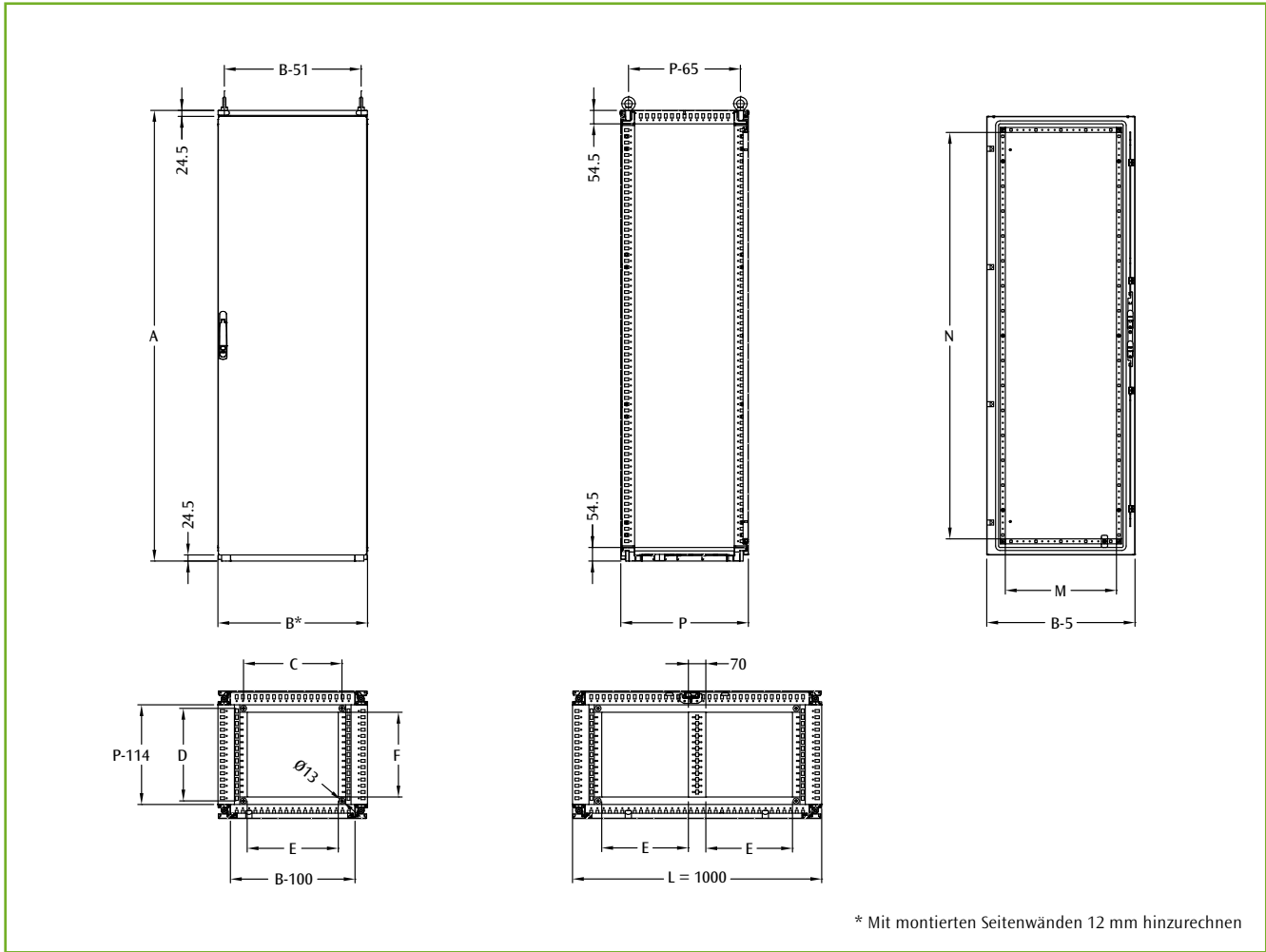
ZUSAMMENSETZUNG VORMONTIERTER E NUX SCHRANK

- Zusammenstellung nach Kundenwunsch
- Rückwände und Türen werden gemeinsam mit 2 Höhenholmen und erforderlichem Zubehör geliefert.


SCHUTZAR

- IP55 nach IEC EN62208; EN60529
- NEMA 12 nach UL508A; UL50
- Schutzgrad wird durch Dichtung aus Zweikomponenten-Polyurethanschaum sichergestellt
- Stoßfestigkeitsgrad IK10 nach IEC EN62208; EN62262.

Für weitere Informationen siehe technischer Teil ab Seite 349.



* Mit montierten Seitenwänden 12 mm hinzurechnen

 Türversteifung bei B=400 nur Vertikalprofile.

ÜBERSICHT DER ABMESSUNGEN

Anreihenschrank

GESAMTABMESSUNGEN			SCHRANKABMESSUNGEN			BODENBEFESTIGUNG		KABELEINFÜHRUNG		TÜRLICHTE	
BREITE	HÖHE	TIEFE	B*	A	P	C	D	E	F	M	N
400	1600	400	400	1609	414	195	271	165	240	245	-
400	1600	500	400	1609	514	195	371	165	340	245	-
400	1600	600	400	1609	614	195	471	165	440	245	-
400	1800	400	400	1809	414	195	271	165	240	245	-
400	1800	500	400	1809	514	195	371	165	340	245	-
400	1800	600	400	1809	614	195	471	165	440	245	-
400	1800	800	400	1809	814	195	671	165	640	245	-
400	2000	400	400	2009	414	195	271	165	240	245	-
400	2000	500	400	2009	514	195	371	165	340	245	-
400	2000	600	400	2009	614	195	471	165	440	245	-
400	2000	800	400	2009	814	195	671	165	640	245	-
400	2200	500	400	2209	514	195	371	165	340	245	-
400	2200	600	400	2209	614	195	471	165	440	245	-
400	2200	800	400	2209	814	195	671	165	640	245	-
600	1400	400	600	1409	414	395	271	365	240	445	1230
600	1400	500	600	1409	514	395	371	365	340	445	1230
600	1600	400	600	1609	414	395	271	365	240	445	1430
600	1600	500	600	1609	514	395	371	365	340	445	1430
600	1600	600	600	1609	614	395	471	365	440	445	1430
600	1600	800	600	1609	814	395	671	365	640	445	1430
600	1800	400	600	1809	414	395	271	365	240	445	1630
600	1800	500	600	1809	514	395	371	365	340	445	1630
600	1800	600	600	1809	614	395	471	365	440	445	1630
600	1800	800	600	1809	814	395	671	365	640	445	1630
600	2000	400	600	2009	414	395	271	365	240	445	1830
600	2000	500	600	2009	514	395	371	365	340	445	1830
600	2000	600	600	2009	614	395	471	365	440	445	1830
600	2000	800	600	2009	814	395	671	365	640	445	1830
600	2000	1000	600	2009	1014	395	871	365	840	445	1830
600	2200	500	600	2209	514	395	371	365	340	445	2030
600	2200	600	600	2209	614	395	471	365	440	445	2030
600	2200	800	600	2209	814	395	671	365	640	445	2030
800	1400	400	800	1409	414	595	271	565	240	645	1230
800	1400	500	800	1409	514	595	371	565	340	645	1230
800	1600	400	800	1609	414	595	271	565	240	645	1430
800	1600	500	800	1609	514	595	371	565	340	645	1430
800	1600	600	800	1609	614	595	471	565	440	645	1430
800	1800	400	800	1809	414	595	271	565	240	645	1630
800	1800	500	800	1809	514	595	371	565	340	645	1630
800	1800	600	800	1809	614	595	471	565	440	645	1630
800	1800	800	800	1809	814	595	671	565	640	645	1630
800	2000	400	800	2009	414	595	271	565	240	645	1830
800	2000	500	800	2009	514	595	371	565	340	645	1830
800	2000	600	800	2009	614	595	471	565	440	645	1830
800	2000	800	800	2009	814	595	671	565	640	645	1830
800	2000	1000	800	2009	1014	595	871	565	840	645	1830
800	2200	500	800	2209	514	595	371	565	340	645	2030
800	2200	600	800	2209	614	595	471	565	440	645	2030
800	2200	800	800	2209	814	595	671	565	640	645	2030
1000	1600	400	1000	1609	414	795	271	347	240	845	1430
1000	1600	500	1000	1609	514	795	371	347	340	845	1430
1000	1600	600	1000	1609	614	795	471	347	440	845	1430
1000	1800	400	1000	1809	414	795	271	347	240	845	1630
1000	1800	500	1000	1809	514	795	371	347	340	845	1630
1000	1800	600	1000	1809	614	795	471	347	440	845	1630
1000	1800	800	1000	1809	814	795	671	347	640	845	1630
1000	2000	400	1000	2009	414	795	271	347	240	845	1830
1000	2000	500	1000	2009	514	795	371	347	340	845	1830
1000	2000	600	1000	2009	614	795	471	347	440	845	1830
1000	2000	800	1000	2009	814	795	671	347	640	845	1830
1000	2200	500	1000	2209	514	795	371	347	340	845	2030
1000	2200	600	1000	2209	614	795	471	347	440	845	2030
1000	2200	800	1000	2209	814	795	671	347	640	845	2030

400			MONTIERTER SCHRANK		
SCHRANKABMESSUNGEN			VOLLTÜR + RÜCKWAND	VORDER- + RÜCKTÜR	
BREITE	HÖHE	TIEFE			
400	1600	400	ENUX041604PR		ENUX041604DP
400	1600	500	ENUX041605PR		ENUX041605DP
400	1600	600	ENUX041606PR		ENUX041606DP
400	1800	400	ENUX041804PR		ENUX041804DP
400	1800	500	ENUX041805PR		ENUX041805DP
400	1800	600	ENUX041806PR		ENUX041806DP
400	1800	800	ENUX041808PR		ENUX041808DP
400	2000	400	ENUX042004PR		ENUX042004DP
400	2000	500	ENUX042005PR		ENUX042005DP
400	2000	600	ENUX042006PR		ENUX042006DP
400	2000	800	ENUX042008PR		ENUX042008DP
400	2200	500	ENUX042205PR		ENUX042205DP
400	2200	600	ENUX042206PR		ENUX042206DP
400	2200	800	ENUX042208PR		ENUX042208DP

400			VORMONTIERTER SCHRANK		
SCHRANKABMESSUNGEN			DACH + BODEN	VOLLTÜR + VORDERE HOLME	RÜCKTÜR + HINTERE HOLME
BREITE	HÖHE	TIEFE			
400	1600	400	EUTF040040	EUP0040160	EURE040160
400	1600	500	EUTF040050	EUP0040160	EURE040160
400	1600	600	EUTF040060	EUP0040160	EURE040160
400	1800	400	EUTF040040	EUP0040180	EURE040180
400	1800	500	EUTF040050	EUP0040180	EURE040180
400	1800	600	EUTF040060	EUP0040180	EURE040180
400	1800	800	EUTF040080	EUP0040180	EURE040180
400	2000	400	EUTF040040	EUP0040200	EURE040200
400	2000	500	EUTF040050	EUP0040200	EURE040200
400	2000	600	EUTF040060	EUP0040200	EURE040200
400	2000	800	EUTF040080	EUP0040200	EURE040200
400	2200	500	EUTF040050	EUP0040220	EURE040220
400	2200	600	EUTF040060	EUP0040220	EURE040220
400	2200	800	EUTF040080	EUP0040220	EURE040220

Anreihenschrank

600			MONTIERTER SCHRANK			
SCHRANKABMESSUNGEN			VOLLTÜR	SICHTTÜR	VORDER-	
BREITE	HÖHE	TIEFE	+ RÜCKWAND	+ RÜCKWAND	+ RÜCKTÜRE	
600	1400	400	ENUX061404PR	ENUX061404PV	ENUX061404DP	
600	1400	500	ENUX061405PR	ENUX061405PV	ENUX061405DP	
600	1600	400	ENUX061604PR	ENUX061604PV	ENUX061604DP	
600	1600	500	ENUX061605PR	ENUX061605PV	ENUX061605DP	
600	1600	600	ENUX061606PR	ENUX061606PV	ENUX061606DP	
600	1800	400	ENUX061804PR	ENUX061804PV	ENUX061804DP	
600	1800	500	ENUX061805PR	ENUX061805PV	ENUX061805DP	
600	1800	600	ENUX061806PR	ENUX061806PV	ENUX061806DP	
600	1800	800	ENUX061808PR	ENUX061808PV	ENUX061808DP	
600	2000	400	ENUX062004PR	ENUX062004PV	ENUX062004DP	
600	2000	500	ENUX062005PR	ENUX062005PV	ENUX062005DP	
600	2000	600	ENUX062006PR	ENUX062006PV	ENUX062006DP	
600	2000	800	ENUX062008PR	ENUX062008PV	ENUX062008DP	
600	2000	1000	ENUX062010PR	—	—	
600	2200	500	ENUX062205PR	ENUX062205PV	ENUX062205DP	
600	2200	600	ENUX062206PR	ENUX062206PV	ENUX062206DP	
600	2200	800	ENUX062208PR	ENUX062208PV	ENUX062208DP	

600			VORMONTIERTER SCHRANK			
SCHRANKABMESSUNGEN			DACH + BODEN	VOLLTÜR	SICHTTÜR	RÜCKTÜR
BREITE	HÖHE	TIEFE		+ VORDERE HOLME	+ VORDERE HOLME	+ HINTERE HOLME
600	1400	400	EUTF060040	EUPO060140	EUPV060140	EURE060140
600	1400	500	EUTF060050	EUPO060140	EUPV060140	EURE060140
600	1600	400	EUTF060040	EUPO060160	EUPV060160	EURE060160
600	1600	500	EUTF060050	EUPO060160	EUPV060160	EURE060160
600	1600	600	EUTF060060	EUPO060160	EUPV060160	EURE060160
600	1800	400	EUTF060040	EUPO060180	EUPV060180	EURE060180
600	1800	500	EUTF060050	EUPO060180	EUPV060180	EURE060180
600	1800	600	EUTF060060	EUPO060180	EUPV060180	EURE060180
600	1800	800	EUTF060080	EUPO060180	EUPV060180	EURE060180
600	2000	400	EUTF060040	EUPO060200	EUPV060200	EURE060200
600	2000	500	EUTF060050	EUPO060200	EUPV060200	EURE060200
600	2000	600	EUTF060060	EUPO060200	EUPV060200	EURE060200
600	2000	800	EUTF060080	EUPO060200	EUPV060200	EURE060200
600	2200	500	EUTF060050	EUPO060220	EUPV060220	EURE060220
600	2200	600	EUTF060060	EUPO060220	EUPV060220	EURE060220
600	2200	800	EUTF060080	EUPO060220	EUPV060220	EURE060220

800			MONTIERTER SCHRANK		
SCHRANKABMESSUNGEN			VOLLTÜR	SICHTTÜR	VORDER-
BREITE	HÖHE	TIEFE	+ RÜCKWAND	+ RÜCKWAND	+ RÜCKTÜRE
800	1400	400	ENUX081404PR	ENUX081404PV	ENUX081404DP
800	1400	500	ENUX081405PR	ENUX081405PV	ENUX081405DP
800	1600	400	ENUX081604PR	ENUX081604PV	ENUX081604DP
800	1600	500	ENUX081605PR	ENUX081605PV	ENUX081605DP
800	1600	600	ENUX081606PR	ENUX081606PV	ENUX081606DP
800	1800	400	ENUX081804PR	ENUX081804PV	ENUX081804DP
800	1800	500	ENUX081805PR	ENUX081805PV	ENUX081805DP
800	1800	600	ENUX081806PR	ENUX081806PV	ENUX081806DP
800	1800	800	ENUX081808PR	ENUX081808PV	ENUX081808DP
800	2000	400	ENUX082004PR	ENUX082004PV	ENUX082004DP
800	2000	500	ENUX082005PR	ENUX082005PV	ENUX082005DP
800	2000	600	ENUX082006PR	ENUX082006PV	ENUX082006DP
800	2000	800	ENUX082008PR	ENUX082008PV	ENUX082008DP
800	2000	1000	ENUX082010PR	—	—
800	2200	500	ENUX082205PR	ENUX082205PV	ENUX082205DP
800	2200	600	ENUX082206PR	ENUX082206PV	ENUX082206DP
800	2200	800	ENUX082208PR	ENUX082208PV	ENUX082208DP

800			VORMONTIERTER SCHRANK			
SCHRANKABMESSUNGEN			DACH + BODEN	VOLLTÜR	SICHTTÜR	RÜCKTÜR
BREITE	HÖHE	TIEFE		+ VORDERE HOLME	+ VORDERE HOLME	+ HINTERE HOLME
800	1400	400	EUTF080040	EUP0080140	EUPV080140	EURE080140
800	1400	500	EUTF080050	EUP0080140	EUPV080140	EURE080140
800	1600	400	EUTF080040	EUP0080160	EUPV080160	EURE080160
800	1600	500	EUTF080050	EUP0080160	EUPV080160	EURE080160
800	1600	600	EUTF080060	EUP0080160	EUPV080160	EURE080160
800	1800	400	EUTF080040	EUP0080180	EUPV080180	EURE080180
800	1800	500	EUTF080050	EUP0080180	EUPV080180	EURE080180
800	1800	600	EUTF080060	EUP0080180	EUPV080180	EURE080180
800	1800	800	EUTF080080	EUP0080180	EUPV080180	EURE080180
800	2000	400	EUTF080040	EUP0080200	EUPV080200	EURE080200
800	2000	500	EUTF080050	EUP0080200	EUPV080200	EURE080200
800	2000	600	EUTF080060	EUP0080200	EUPV080200	EURE080200
800	2000	800	EUTF080080	EUP0080200	EUPV080200	EURE080200
800	2200	500	EUTF080050	EUP0080220	EUPV080220	EURE080220
800	2200	600	EUTF080060	EUP0080220	EUPV080220	EURE080220
800	2200	800	EUTF080080	EUP0080220	EUPV080220	EURE080220

Anreihenschrank

1000			MONTIERTER SCHRANK			
SCHRANKABMESSUNGEN			VOLLTÜR	SICHTTÜR	VORDER-	
BREITE	HÖHE	TIEFE	+ RÜCKWAND	+ RÜCKWAND	+ RÜCKTÜRE	
1000	1600	400	ENUX101604PR	ENUX101604PV	ENUX101604DP	
1000	1600	500	ENUX101605PR	ENUX101605PV	ENUX101605DP	
1000	1600	600	ENUX101606PR	ENUX101606PV	ENUX101606DP	
1000	1800	400	ENUX101804PR	ENUX101804PV	ENUX101804DP	
1000	1800	500	ENUX101805PR	ENUX101805PV	ENUX101805DP	
1000	1800	600	ENUX101806PR	ENUX101806PV	ENUX101806DP	
1000	1800	800	ENUX101808PR	ENUX101808PV	ENUX101808DP	
1000	2000	400	ENUX102004PR	ENUX102004PV	ENUX102004DP	
1000	2000	500	ENUX102005PR	ENUX102005PV	ENUX102005DP	
1000	2000	600	ENUX102006PR	ENUX102006PV	ENUX102006DP	
1000	2000	800	ENUX102008PR	ENUX102008PV	ENUX102008DP	
1000	2200	500	ENUX102205PR	ENUX102205PV	ENUX102205DP	
1000	2200	600	ENUX102206PR	ENUX102206PV	ENUX102206DP	
1000	2200	800	ENUX102208PR	ENUX102208PV	ENUX102208DP	

1000			MONTIERTER SCHRANK			
SCHRANKABMESSUNGEN			SCHRANK MIT DOPPELTER VORDER- BLINDTÜR + DOPPELTER RÜCKSEITIGER BLINDTÜR	SCHRANK MIT DOPPELTER VORDER- BLINDTÜR + RÜCKWAND	SCHRANK MIT VORDER- BLINDTÜR + DOPPELTER RÜCKSEITIGER BLINDTÜR	
BREITE	HÖHE	TIEFE				
1000	1600	400	ENUX101604DPDP	ENUX101604DPR	ENUX101604PDP	
1000	1600	500	ENUX101605DPDP	ENUX101605DPR	ENUX101605PDP	
1000	1600	600	ENUX101606DPDP	ENUX101606DPR	ENUX101606PDP	
1000	1800	400	ENUX101804DPDP	ENUX101804DPR	ENUX101804PDP	
1000	1800	500	ENUX101805DPDP	ENUX101805DPR	ENUX101805PDP	
1000	1800	600	ENUX101806DPDP	ENUX101806DPR	ENUX101806PDP	
1000	1800	800	ENUX101808DPDP	ENUX101808DPR	ENUX101808PDP	
1000	2000	400	ENUX102004DPDP	ENUX102004DPR	ENUX102004PDP	
1000	2000	500	ENUX102005DPDP	ENUX102005DPR	ENUX102005PDP	
1000	2000	600	ENUX102006DPDP	ENUX102006DPR	ENUX102006PDP	
1000	2000	800	ENUX102008DPDP	ENUX102008DPR	ENUX102008PDP	
1000	2200	500	ENUX102205DPDP	ENUX102205DPR	ENUX102205PDP	
1000	2200	600	ENUX102206DPDP	ENUX102206DPR	ENUX102206PDP	
1000	2200	800	ENUX102208DPDP	ENUX102208DPR	ENUX102208PDP	

1000			VORMONTIERTER SCHRANK				
SCHRANKABMESSUNGEN			DACH + BODEN	VOLLTÜR L=1000 * + VORDERE HOLME	* ALTERNATIV DOPPELTÜRE 500+500	SICHTTÜR + VORDERE HOLME	RÜCKWAND + HINTERE HOLME
BREITE	HÖHE	TIEFE					
1000	1600	400	EUTF100040	EUPO100160	EUPO100160DP	EUPV100160	EURE100160
1000	1600	500	EUTF100050	EUPO100160	EUPO100160DP	EUPV100160	EURE100160
1000	1600	600	EUTF100060	EUPO100160	EUPO100160DP	EUPV100160	EURE100160
1000	1800	400	EUTF100040	EUPO100180	EUPO100180DP	EUPV100180	EURE100180
1000	1800	500	EUTF100050	EUPO100180	EUPO100180DP	EUPV100180	EURE100180
1000	1800	600	EUTF100060	EUPO100180	EUPO100180DP	EUPV100180	EURE100180
1000	1800	800	EUTF100080	EUPO100180	EUPO100180DP	EUPV100180	EURE100180
1000	2000	400	EUTF100040	EUPO100200	EUPO100200DP	EUPV100200	EURE100200
1000	2000	500	EUTF100050	EUPO100200	EUPO100200DP	EUPV100200	EURE100200
1000	2000	600	EUTF100060	EUPO100200	EUPO100200DP	EUPV100200	EURE100200
1000	2000	800	EUTF100080	EUPO100200	EUPO100200DP	EUPV100200	EURE100200
1000	2200	500	EUTF100050	EUPO100220	EUPO100220DP	EUPV100220	EURE100220
1000	2200	600	EUTF100060	EUPO100220	EUPO100220DP	EUPV100220	EURE100220
1000	2200	800	EUTF100080	EUPO100220	EUPO100220DP	EUPV100220	EURE100220





Anreiherschrank



RAL 7035



RAL 5020



Zubehör E NUX, vgl. Seite 47

Montageplatte EUPA, vgl. Seite 49
 Seitenwände EUFI, vgl. Seite 58
 Sockel EUZE, vgl. Seite 62
 Kranösen WTGS-001, vgl. Seite 76

FERTIGUNG

Das einzigartige Profil, das Höhenholme und Querträger des Dachs auszeichnet, besteht aus Stahlblech mit hoher Streckgrenze. Es wird mithilfe einer durchgehenden Schweißung mit Faserlaser geschlossen und hat keine scharfen Kanten. Der Boden ist in einem Stück gefertigt, mit kastenförmiger Struktur, die durch MIG- und Faserlaserschweißen von pressgebogenen Profilen aus Stahlblech mit hoher Streckgrenze erzielt wird.

BESCHICHTUNG

ETA Standard-Beschichtungszyklus: Grundierung mit kathodischem Elektrotauchlack mit Epoxidharz und warmauhärtender Pulverbeschichtung:

- Gestell RAL 7035 glatt
- Tür und Rückwand RAL 7035 strukturiert
- Dach RAL 5020 strukturiert.



ZUSAMMENSETZUNG MONTIERTER E NUX SCHRANK

- Grundgestell hochresistentem aus Stahlblech
- Tür aus Stahlblech mit Verstärkungsrahmen ausgestattet mit Doppelbart-Verriegelungssystem 3 mm mit Hebelbetätigung
- Rückwand hergestellt aus Stahlblech
- abnehmbares Dach hergestellt aus Stahlblech
- Boden aus hochresistentem Stahlblech mit verstellbarer, zweifacher Kabeleinführung mit Dichtung im Lieferumfang enthalten, nicht montiert.

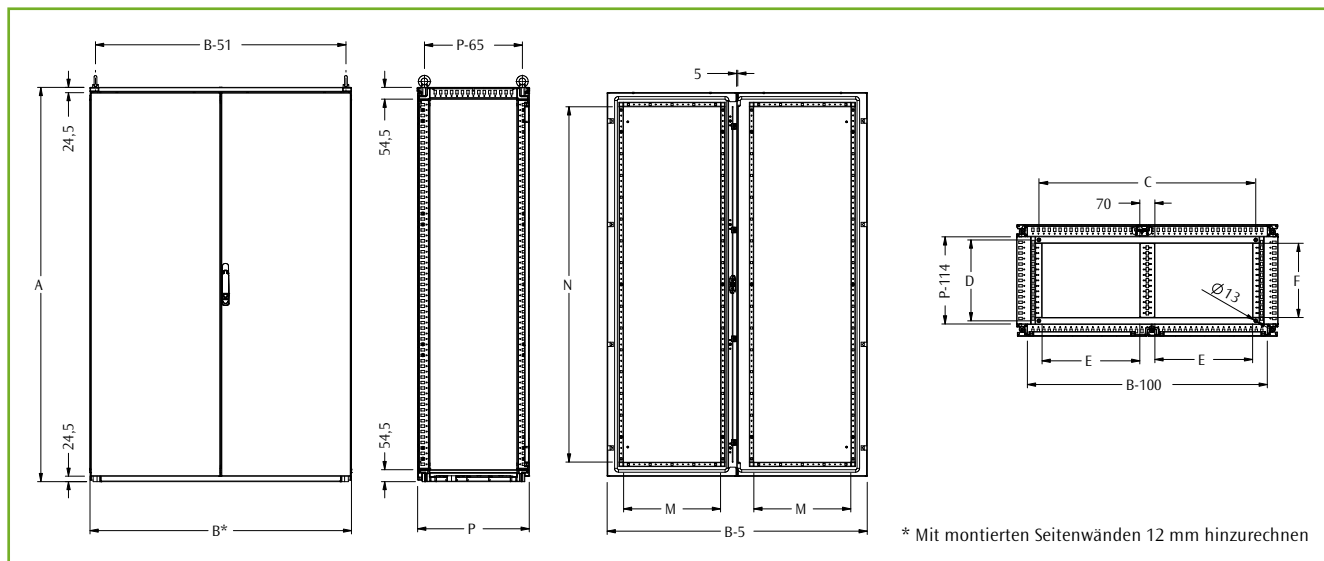
ZUSAMMENSETZUNG VORMONTIERTER E NUX SCHRANK

- Zusammenstellung nach Kundenwunsch
- Rückwände und Türen werden gemeinsam mit 2 Höhenholmen und erforderlichem Zubehör geliefert.

SCHUTZART

- IP55 nach IEC EN62208; EN60529
- NEMA 12 nach UL508A; UL50
- Schutzgrad wird durch Dichtung aus Zweikomponenten-Polyurethanschaum sichergestellt
- Stoßfestigkeitsgrad IK10 nach IEC EN62208; EN62262.

Für weitere Informationen siehe technischer Teil ab Seite 349.



ÜBERSICHT DER ABMESSUNGEN

GESAMTABMESSUNGEN			SCHRANKABMESSUNGEN			BODENBEFESTIGUNG		KABELINFÜHRUNG		TÜRLEICHTE	
BREITE	HÖHE	TIEFE	B*	A	P	C	D	E	F	M	N
1000	1600	400	500+500	1609	414	795	271	347	240	245	1430
1000	1600	500	500+500	1609	514	795	371	347	340	245	1430
1000	1600	600	500+500	1609	614	795	471	347	440	245	1430
1000	1800	400	500+500	1809	414	795	271	347	240	245	1630
1000	1800	500	500+500	1809	514	795	371	347	340	245	1630
1000	1800	600	500+500	1809	614	795	471	347	440	245	1630
1000	1800	800	500+500	1809	814	795	671	347	640	245	1630
1000	2000	400	500+500	2009	414	795	271	347	240	245	1830
1000	2000	500	500+500	2009	514	795	371	347	340	245	1830
1000	2000	600	500+500	2009	614	795	471	347	440	245	1830
1000	2000	800	500+500	2009	814	795	671	347	640	245	1830
1000	2200	500	500+500	2209	514	795	371	347	340	245	2030
1000	2200	600	500+500	2209	614	795	471	347	440	245	2030
1000	2200	800	500+500	2209	814	795	671	347	640	245	2030
1200	1400	400	1200	1409	414	995	271	447	240	445	1230
1200	1400	500	1200	1409	514	995	371	447	340	445	1230
1200	1600	400	1200	1609	414	995	271	447	240	445	1430
1200	1600	500	1200	1609	514	995	371	447	340	445	1430
1200	1600	600	1200	1609	614	995	471	447	440	445	1430
1200	1800	400	1200	1809	414	995	271	447	240	445	1630
1200	1800	500	1200	1809	514	995	371	447	340	445	1630
1200	1800	600	1200	1809	614	995	471	447	440	445	1630
1200	1800	800	1200	1809	814	995	671	447	640	445	1630
1200	2000	400	1200	2009	414	995	271	447	240	445	1830
1200	2000	500	1200	2009	514	995	371	447	340	445	1830
1200	2000	600	1200	2009	614	995	471	447	440	445	1830
1200	2000	800	1200	2009	814	995	671	447	640	445	1830
1200	2000	1000	1200	2009	1014	995	871	447	840	445	1830
1200	2200	500	1200	2209	514	995	371	447	340	445	2030
1200	2200	600	1200	2209	614	995	471	447	440	445	2030
1200	2200	800	1200	2209	814	995	671	447	640	445	2030
1400	2000	400	1400	2009	414	1195	271	547	240	545	1830
1400	2000	500	1400	2009	514	1195	371	547	340	545	1830
1400	2000	600	1400	2009	614	1195	471	547	440	545	1830
1400	2000	800	1400	2009	814	1195	671	547	640	545	1830
1600	1400	400	1600	1409	414	1395	271	647	240	645	1230
1600	1400	500	1600	1409	514	1395	371	647	340	645	1230
1600	2000	400	1600	2009	414	1395	271	647	240	645	1830
1600	2000	500	1600	2009	514	1395	371	647	340	645	1830
1600	2000	600	1600	2009	614	1395	471	647	440	645	1830
1600	2000	800	1600	2009	814	1395	671	647	640	645	1830

Anreihschrank

1200			MONTIERTER SCHRANK		
SCHRANKABMESSUNGEN			VOLLTÜR 600+600 + RÜCKWAND	VORDERTÜRE 600+600 + RÜCKTÜRE 600+6000	
BREITE	HÖHE	TIEFE			
1200	1400	400	ENUX121404PR		ENUX121404DP
1200	1400	500	ENUX121405PR		ENUX121405DP
1200	1600	400	ENUX121604PR		ENUX121604DP
1200	1600	500	ENUX121605PR		ENUX121605DP
1200	1600	600	ENUX121606PR		ENUX121606DP
1200	1800	400	ENUX121804PR		ENUX121804DP
1200	1800	500	ENUX121805PR		ENUX121805DP
1200	1800	600	ENUX121806PR		ENUX121806DP
1200	1800	800	ENUX121808PR		ENUX121808DP
1200	2000	400	ENUX122004PR		ENUX122004DP
1200	2000	500	ENUX122005PR		ENUX122005DP
1200	2000	600	ENUX122006PR		ENUX122006DP
1200	2000	800	ENUX122008PR		ENUX122008DP
1200	2000	1000	ENUX122010PR		—
1200	2200	500	ENUX122205PR		ENUX122205DP
1200	2200	600	ENUX122206PR		ENUX122206DP
1200	2200	800	ENUX122208PR		ENUX122208DP

1200			VORMONTIERTER SCHRANK		
SCHRANKABMESSUNGEN			DACH + BODEN	DOPPELTÜRE 600+600 + VORDERE HOLME	RÜCKWAND + HINTERE HOLME
BREITE	HÖHE	TIEFE			
1200	1400	400	EUTF120040	EUP0120140	EURE120140
1200	1400	500	EUTF120050	EUP0120140	EURE120140
1200	1600	400	EUTF120040	EUP0120160	EURE120160
1200	1600	500	EUTF120050	EUP0120160	EURE120160
1200	1600	600	EUTF120060	EUP0120160	EURE120160
1200	1800	400	EUTF120040	EUP0120180	EURE120180
1200	1800	500	EUTF120050	EUP0120180	EURE120180
1200	1800	600	EUTF120060	EUP0120180	EURE120180
1200	1800	800	EUTF120080	EUP0120180	EURE120180
1200	2000	400	EUTF120040	EUP0120200	EURE120200
1200	2000	500	EUTF120050	EUP0120200	EURE120200
1200	2000	600	EUTF120060	EUP0120200	EURE120200
1200	2000	800	EUTF120080	EUP0120200	EURE120200
1200	2200	500	EUTF120050	EUP0120220	EURE120220
1200	2200	600	EUTF120060	EUP0120220	EURE120220
1200	2200	800	EUTF120080	EUP0120220	EURE120220

1400			MONTIERTER SCHRANK		
SCHRANKABMESSUNGEN			VOLLTÜR 700+700 + RÜCKWAND	VORDERTÜRE 700+700 + RÜCKTÜRE 700+700	
BREITE	HÖHE	TIEFE			
1400	2000	400	ENUX142004PR		ENUX142004DP
1400	2000	500	ENUX142005PR		ENUX142005DP
1400	2000	600	ENUX142006PR		ENUX142006DP
1400	2000	800	ENUX142008PR		ENUX142008DP

1400			VORMONTIERTER SCHRANK		
SCHRANKABMESSUNGEN			DACH + BODEN	DOPPELTÜRE 700+700 + VORDERE HOLME	RÜCKWAND + HINTERE HOLME
BREITE	HÖHE	TIEFE			
1400	2000	400	EUTF140040	EUP0140200	EURE140200
1400	2000	500	EUTF140050	EUP0140200	EURE140200
1400	2000	600	EUTF140060	EUP0140200	EURE140200
1400	2000	800	EUTF140080	EUP0140200	EURE140200

1600			MONTIERTER SCHRANK		
SCHRANKABMESSUNGEN			VOLLTÜR 800+800 + RÜCKWAND	VORDERTÜRE 800+800 + RÜCKTÜRE 800+800	
BREITE	ALT.	TIEFE			
1600	1400	400	ENUX161404PR		ENUX161404DP
1600	1400	500	ENUX161405PR		ENUX161405DP
1600	2000	400	ENUX162004PR		ENUX162004DP
1600	2000	500	ENUX162005PR		ENUX162005DP
1600	2000	600	ENUX162006PR		ENUX162006DP
1600	2000	800	ENUX162008PR		ENUX162008DP

1600			VORMONTIERTER SCHRANK		
SCHRANKABMESSUNGEN			DACH + BODEN	DOPPELTÜRE 800+800 + VORDERE HOLME	RÜCKWAND + HINTERE HOLME
BREITE	HÖHE	TIEFE			
1600	1400	400	EUTF160040	EUP0160140	EURE160140
1600	1400	500	EUTF160050	EUP0160140	EURE160140
1600	2000	400	EUTF160040	EUP0160200	EURE160200
1600	2000	500	EUTF160050	EUP0160200	EURE160200
1600	2000	600	EUTF160060	EUP0160200	EURE160200
1600	2000	800	EUTF160080	EUP0160200	EURE160200



Anreihenschrank



RAL 7035



RAL 5020

E NUX KABELEINFÜHRUNGSMODUL

Zum Einsatz als End oder Mittelschrank in einer Kombination. Vorder und/oder Rückseitige Türe.

FERTIGUNG

Das einzigartige Profil, das Pfosten und Querträger des Dachs auszeichnet, besteht aus Stahlblech mit hoher Streckgrenze. Es wird mithilfe einer durchgehenden Schweißung mit Faserlaser geschlossen und hat keine scharfen Kanten. Der Boden ist in einem Stück gefertigt, mit kastenförmiger Struktur, die durch MIG- und Faserlaserschweißen von pressgebogenen Profilen aus Stahlblech mit hoher Streckgrenze erzielt wird.

BESCHICHTUNG

ETA Standard-Beschichtungszyklus: Grundierung mit kathodischem Elektrotauchlack mit Epoxidharz und warmhärtender Pulverbeschichtung:

- Gestell RAL 7035 glatt
- Tür, Rückwand RAL 7035 strukturiert
- Dach RAL 5020 strukturiert.



ZUSAMMENSETZUNG MONTIERTER E NUX SCHRANK

- Grundgestell hochresistentem aus Stahlblech
- Tür aus Stahlblech mit Verstärkungsrahmen ausgestattet mit Doppelbart-Verriegelungssystem Ø 3 mm mit Hebelbetätigung
- Rückwand hergestellt aus Stahlblech
- abnehmbares Dach hergestellt aus Stahlblech
- Boden aus Stahlblech.

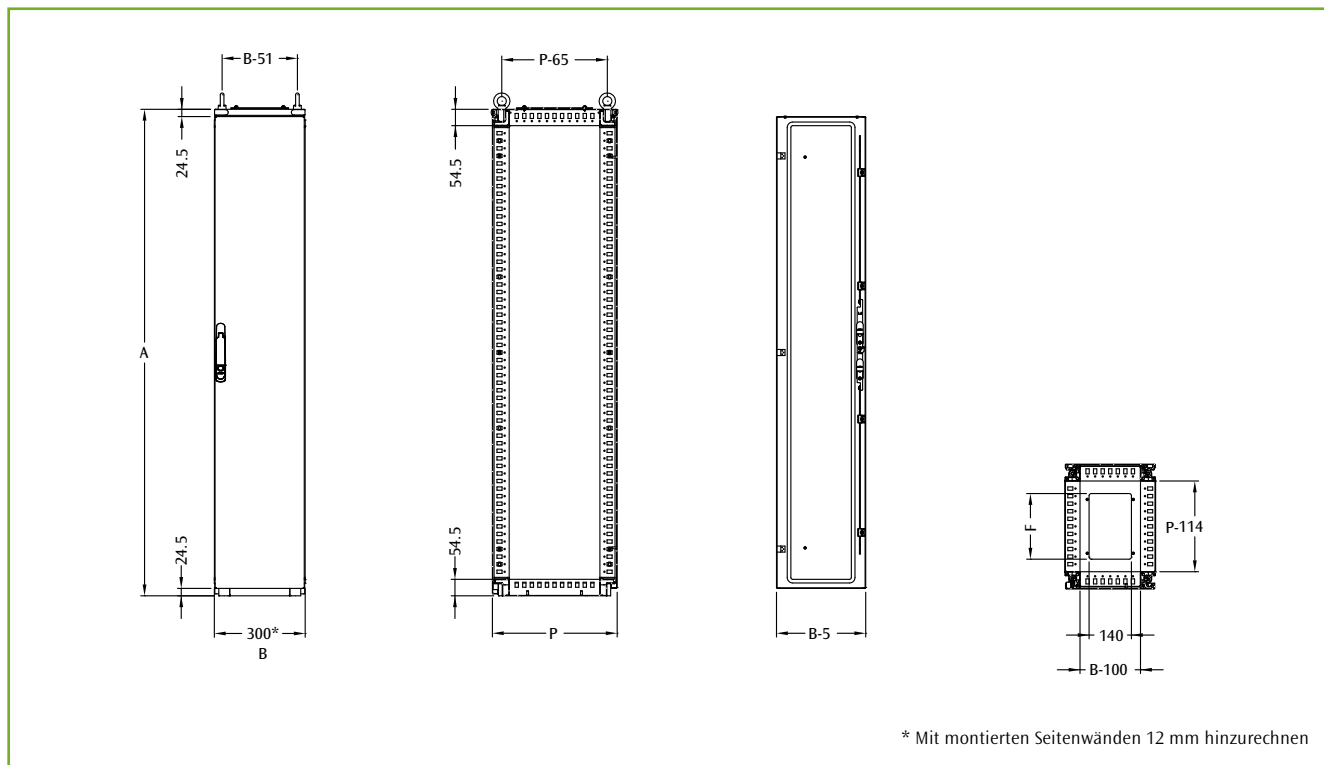
ZUSAMMENSETZUNG VORMONTIERTER E NUX SCHRANK

- Zusammenstellung nach Kundenwunsch
- Rückwände und Türen werden gemeinsam mit 2 Höhenholmen und erforderlichem Zubehör geliefert.

SCHUTZAR

- IP55 nach IEC EN62208; EN60529
- NEMA 12 nach UL508A; UL50
- Schutzgrad wird durch Dichtung aus Zweikomponenten-Polyurethanschaum sichergestellt
- Stoßfestigkeitsgrad IK10 nach IEC EN62208; EN62262.

Für weitere Informationen siehe technischer Teil ab Seite 349.



ÜBERSICHT DER ABMESSUNGEN

GESAMTABMESSUNGEN			KABELEINFÜHRUNGSMODUL		KABELEINFÜHRUNG
BREITE	HÖHE	TIEFE	A	P	F
300	1600	400	1609	414	217
300	1600	500	1609	514	317
300	1600	600	1609	614	417
300	1800	400	1809	414	217
300	1800	500	1809	514	317
300	1800	600	1809	614	417
300	1800	800	1809	814	617
300	2000	400	2009	414	217
300	2000	500	2009	514	317
300	2000	600	2009	614	417
300	2000	800	2009	814	617
300	2200	500	2209	514	317
300	2200	600	2209	614	417
300	2200	800	2209	814	617

MONTIERTER MODUL

E NUX CODE	MODULABMESSUNGEN		
	BREITE	HÖHE	TIEFE
ENUX031604	300	1600	400
ENUX031605	300	1600	500
ENUX031606	300	1600	600
ENUX031804	300	1800	400
ENUX031805	300	1800	500
ENUX031806	300	1800	600
ENUX031808	300	1800	800
ENUX032004	300	2000	400
ENUX032005	300	2000	500
ENUX032006	300	2000	600
ENUX032008	300	2000	800
ENUX032205	300	2200	500
ENUX032206	300	2200	600
ENUX032208	300	2200	800

VORMONTIERTER MODUL

MODULABMESSUNGEN			DACH	VOLLTÜR	RÜCKWAND
BREITE	HÖHE	TIEFE	+ BODEN		
300	1600	400	EUTF030040	EUPO030160	EURE030160
300	1600	500	EUTF030050	EUPO030160	EURE030160
300	1600	600	EUTF030060	EUPO030160	EURE030160
300	1800	400	EUTF030040	EUPO030180	EURE030180
300	1800	500	EUTF030050	EUPO030180	EURE030180
300	1800	600	EUTF030060	EUPO030180	EURE030180
300	1800	800	EUTF030080	EUPO030180	EURE030180
300	2000	400	EUTF030040	EUPO030200	EURE030200
300	2000	500	EUTF030050	EUPO030200	EURE030200
300	2000	600	EUTF030060	EUPO030200	EURE030200
300	2000	800	EUTF030080	EUPO030200	EURE030200
300	2200	500	EUTF030050	EUPO030220	EURE030220
300	2200	600	EUTF030060	EUPO030220	EURE030220
300	2200	800	EUTF030080	EUPO030220	EURE030220

KABELEINFÜHRUNGSMODUL SEITENTÜRE EURP

Zum Einsatz als Endschränk in einer Kombination.
Zum Schutz von Kabeln und Steckersystemen.

FERTIGUNG/ZUSAMMENSETZUNG

- Grundgestell aus Stahlblech.
- Tür aus Stahlblech mit Öffnung 110°.
- Dichtsatz.

BESCHICHTUNG

ETA Standard-Beschichtungszyklus:
Grundierung mit kathodischem Elektrotauchlack mit Epoxidharz und warmhärtender Pulverbeschichtung.
Farbe: RAL 7035 strukturiert.



SCHUTZART

IP55.



KABELEINFÜH. M. SEITENÖFFN. B=200

EURP CODE	SCHRANKTIEFE		
	L	A	P
EURP021805	200	1809	514
EURP022006	200	2009	614

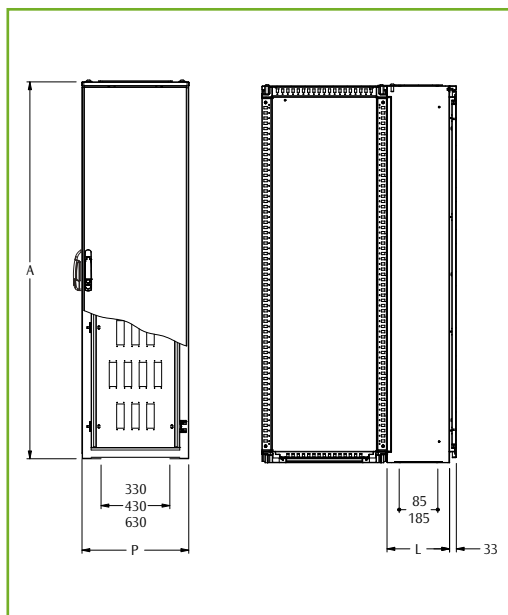
⦿ Sockel: Artikel mit Abmessung gleich der Schrankbreite + Breite des Kabeleinführungsmoduls bestellen. Beispiel: E NUX L 800 x P 500 + Kabeleinführungsmodul L 200 x P 500 + Sockel H=100 EUZE-A100 + EUZE-T1000 + EUZE-T0500 (bzgl. Sockelabmessungen vgl. Seite 62).

Separat zu bestellen: Satz EUKU-007 für Verbindung zwischen EURP und E NUX.

KABELEINFÜH. M. SEITENÖFFN. B=300

EURP CODE	SCHRANKTIEFE		
	L	A	P
EURP031805	300	1809	514
EURP031806	300	1809	614
EURP031808	300	1809	814
EURP032005	300	2009	514
EURP032006	300	2009	614
EURP032008	300	2009	814

⦿ Sockel bzgl. E NUX Seite 62 (Beispiel: EUZE-A100 + EUZE-T0300 + EUZE-T0500).



TRENNWAND*

EUD3 CODE	MODULE SCHRANKTIEFE	
	A	P
EUD3-050180	1809	514
EUD3-060180	1809	614
EUD3-080180	1809	814
EUD3-050200	2009	514
EUD3-060200	2009	614
EUD3-080200	2009	814

* Einschließlich Dichtung für IP55.

TRENNWAND M. BOHRUNGEN*

EUD4 CODE	MODULABMESSUNG		ANZAHL BOHRUN.
	A	P	
EUD4-050180	1809	514	28
EUD4-060180	1809	614	44
EUD4-080180	1809	814	60
EUD4-050200	2009	514	32
EUD4-060200	2009	614	50
EUD4-080200	2009	814	68

* Einschließlich Dichtung für IP55.



Sie haben für Ihren Schrank die montierte oder die flat-pack Ausführung gewählt?
Schliessen Sie die Konfiguration mit der Auswahl des Zubehör!

MONTAGEPLATTEN

- Vorderseitiger Einbau
- Seitlicher Einbau
- Partielle, zusätzliche oder sonstige Platten



SEITE 49

Anreihschrank

TÜREN, PANELE UND VERSCHLUSSSYSTEME

- Verschlussysteme
- Plexiglastür
- Geteilte Tür
- Innentür
- Seitenwände



SEITE 55

SOCKEL

- Modularer Sockel
- Dichter Sockel
- Einzelsockel mit Schwingungsdämpfern



SEITE 62

SONDERLÖSUNGEN

- Erdbebenschutz-Ausführung
- E NUX Schränke IP>55



SEITE 66

ZUSATZAUSSTATTUNG

- Blindplatte an der Unterseite
- Regenschutzdach
- Räder und Stützfüße
- Oberes Kabelfach
- Montage-Bausatz
- Hebesysteme
- Innenprofile
- Trennplatten
- Tür-Verschlussysteme
- Eckschränke mit rückseitiger Montage
- Türzubehör
- Kabeleingangszubehör



SEITE 70



Keinen Standardartikel zum Abschluss Ihres Projekts gefunden?
Unsere technische Abteilung steht Ihnen zur Verfügung, um gemeinsam eine Lösung zu entwickeln,
die Ihren Bedürfnissen gerecht wird!

Anreihschrank



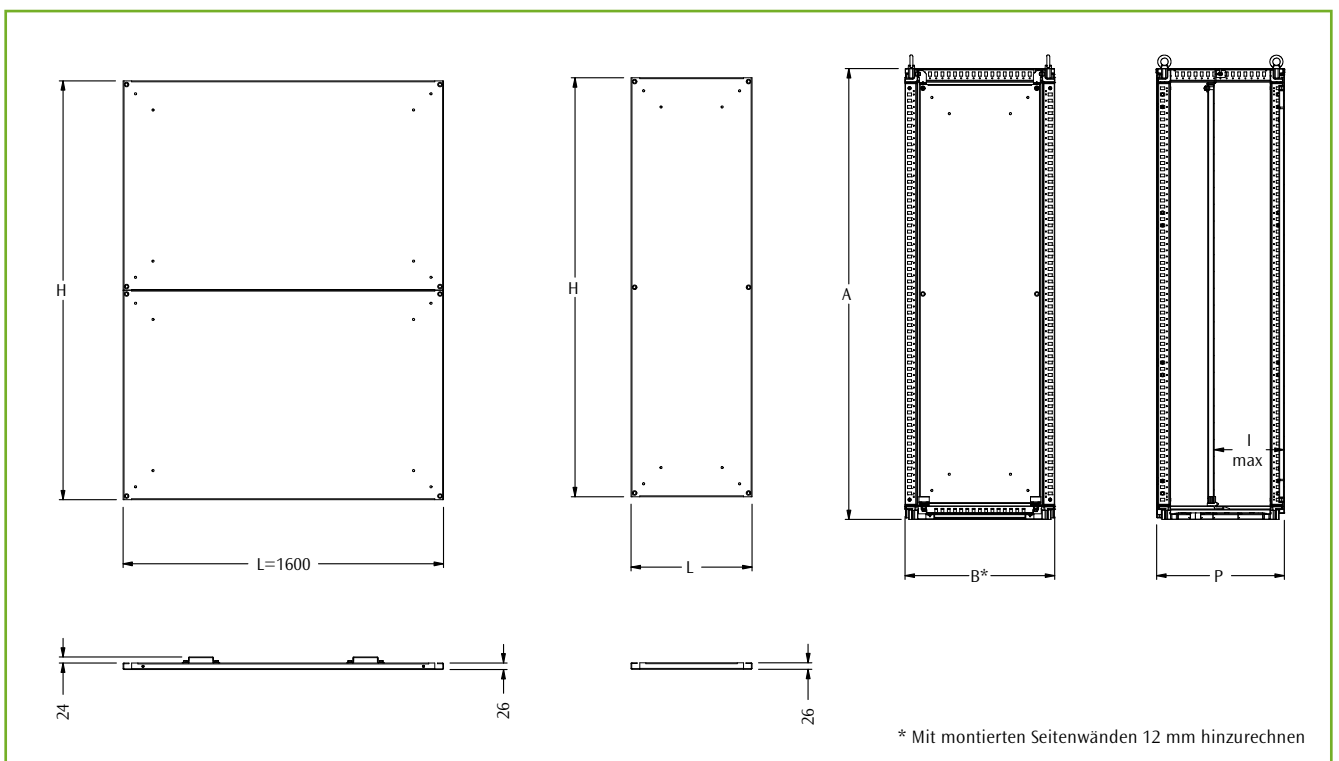
VORDERSEITIG EINSETZBARE MONTAGEPLATTE EUPA

Hergestellt aus sendzimirverzinktem Stahlblech.



Gilt für L>1400 Montageplatte hergestellt aus 2 Teilen mit horizontaler Verbindung und Verstärkung Omega.

Separat zu bestellen: Montagezubehör WTKB-002



* Mit montierten Seitenwänden 12 mm hinzurechnen

MONTAGEPLATTE B=400

EUPA CODE	SCHRANKABMESSUNGEN			MONTAGEPLATTE		
	B*	A	P	L	H	I (MAX)
EUPA-040160	400	1609	414	285	1480	350
EUPA-040160	400	1609	514	285	1480	450
EUPA-040160	400	1609	614	285	1480	550
EUPA-040180	400	1809	414	285	1680	350
EUPA-040180	400	1809	514	285	1680	450
EUPA-040180	400	1809	614	285	1680	550
EUPA-040180	400	1809	814	285	1680	750
EUPA-040200	400	2009	414	285	1880	350
EUPA-040200	400	2009	514	285	1880	450
EUPA-040200	400	2009	614	285	1880	550
EUPA-040200	400	2009	814	285	1880	750
EUPA-040220	400	2209	514	285	2080	450
EUPA-040220	400	2209	614	285	2080	550
EUPA-040220	400	2209	814	285	2080	750

MONTAGEPLATTE B=1000

EUPA CODE	SCHRANKABMESSUNGEN			MONTAGEPLATTE		
	B*	A	P	L	H	I (MAX)
EUPA-100160	1000	1609	414	885	1480	350
EUPA-100160	1000	1609	514	885	1480	450
EUPA-100160	1000	1609	614	885	1480	550
EUPA-100180	1000	1809	414	885	1680	350
EUPA-100180	1000	1809	514	885	1680	450
EUPA-100180	1000	1809	614	885	1680	550
EUPA-100180	1000	1809	814	885	1680	750
EUPA-100200	1000	2009	414	885	1880	350
EUPA-100200	1000	2009	514	885	1880	450
EUPA-100200	1000	2009	614	885	1880	550
EUPA-100200	1000	2009	814	885	1880	750
EUPA-100220	1000	2209	514	885	2080	450
EUPA-100220	1000	2209	614	885	2080	550
EUPA-100220	1000	2209	814	885	2080	750

MONTAGEPLATTE B=600

EUPA CODE	SCHRANKABMESSUNGEN			MONTAGEPLATTE		
	B*	A	P	L	H	I (MAX)
EUPA-060140	600	1409	414	485	1280	350
EUPA-060140	600	1409	514	485	1280	450
EUPA-060160	600	1609	414	485	1480	350
EUPA-060160	600	1609	514	485	1480	450
EUPA-060160	600	1609	614	485	1480	550
EUPA-060160	600	1609	814	485	1480	750
EUPA-060180	600	1809	414	485	1680	350
EUPA-060180	600	1809	514	485	1680	450
EUPA-060180	600	1809	614	485	1680	550
EUPA-060180	600	1809	814	485	1680	750
EUPA-060200	600	2009	414	485	1880	350
EUPA-060200	600	2009	514	485	1880	450
EUPA-060200	600	2009	614	485	1880	550
EUPA-060200	600	2009	814	485	1880	750
EUPA-060200	600	2009	1014	485	1880	950
EUPA-060220	600	2209	514	485	2080	450
EUPA-060220	600	2209	614	485	2080	550
EUPA-060220	600	2209	814	485	2080	750

MONTAGEPLATTE B=1200

EUPA CODE	SCHRANKABMESSUNGEN			MONTAGEPLATTE		
	B*	A	P	L	H	I (MAX)
EUPA-120140	1200	1409	414	1085	1280	350
EUPA-120140	1200	1409	514	1085	1280	450
EUPA-120160	1200	1609	414	1085	1480	350
EUPA-120160	1200	1609	514	1085	1480	450
EUPA-120160	1200	1609	614	1085	1480	550
EUPA-120160	1200	1609	814	1085	1480	750
EUPA-120180	1200	1809	414	1085	1680	350
EUPA-120180	1200	1809	514	1085	1680	450
EUPA-120180	1200	1809	614	1085	1680	550
EUPA-120180	1200	1809	814	1085	1680	750
EUPA-120200	1200	2009	414	1085	1880	350
EUPA-120200	1200	2009	514	1085	1880	450
EUPA-120200	1200	2009	614	1085	1880	550
EUPA-120200	1200	2009	814	1085	1880	750
EUPA-120200	1200	2009	1014	1085	1880	950
EUPA-120220	1200	2209	514	1085	2080	450
EUPA-120220	1200	2209	614	1085	2080	550
EUPA-120220	1200	2209	814	1085	2080	750

🔍 Eventuelle Verstärkungselemente sind separat zu bestellen (WTOM-001200).

MONTAGEPLATTE B=800

EUPA CODE	SCHRANKABMESSUNGEN			MONTAGEPLATTE		
	B*	A	P	L	H	I (MAX)
EUPA-080140	800	1409	414	685	1280	350
EUPA-080140	800	1409	514	685	1280	450
EUPA-080160	800	1609	414	685	1480	350
EUPA-080160	800	1609	514	685	1480	450
EUPA-080160	800	1609	614	685	1480	550
EUPA-080180	800	1809	414	685	1680	350
EUPA-080180	800	1809	514	685	1680	450
EUPA-080180	800	1809	614	685	1680	550
EUPA-080180	800	1809	814	685	1680	750
EUPA-080200	800	2009	414	685	1880	350
EUPA-080200	800	2009	514	685	1880	450
EUPA-080200	800	2009	614	685	1880	550
EUPA-080200	800	2009	814	685	1880	750
EUPA-080200	800	2009	1014	685	1880	950
EUPA-080220	800	2209	514	685	2080	450
EUPA-080220	800	2209	614	685	2080	550
EUPA-080220	800	2209	814	685	2080	750

MONTAGEPLATTE B=1400

EUPA CODE	SCHRANKABMESSUNGEN			MONTAGEPLATTE		
	B*	A	P	L	H	I (MAX)
EUPA-140200	1400	2009	414	1285	1880	350
EUPA-140200	1400	2009	514	1285	1880	450
EUPA-140200	1400	2009	614	1285	1880	550
EUPA-140200	1400	2009	814	1285	1880	750

🔍 Eventuelle Verstärkungselemente sind separat zu bestellen (WTOM-001400).

MONTAGEPLATTE B=1600

EUPA CODE	SCHRANKABMESSUNGEN			MONTAGEPLATTE		
	B*	A	P	L	H	I (MAX)
EUPA-160140	1600	1409	414	1485	1280	350
EUPA-160140	1600	1409	514	1485	1280	450
EUPA-160160	1600	1609	414	1485	1480	350
EUPA-160160	1600	1609	514	1485	1480	450
EUPA-160200	1600	2009	414	1485	1880	350
EUPA-160200	1600	2009	514	1485	1880	450
EUPA-160200	1600	2009	614	1485	1880	550
EUPA-160200	1600	2009	814	1485	1880	750



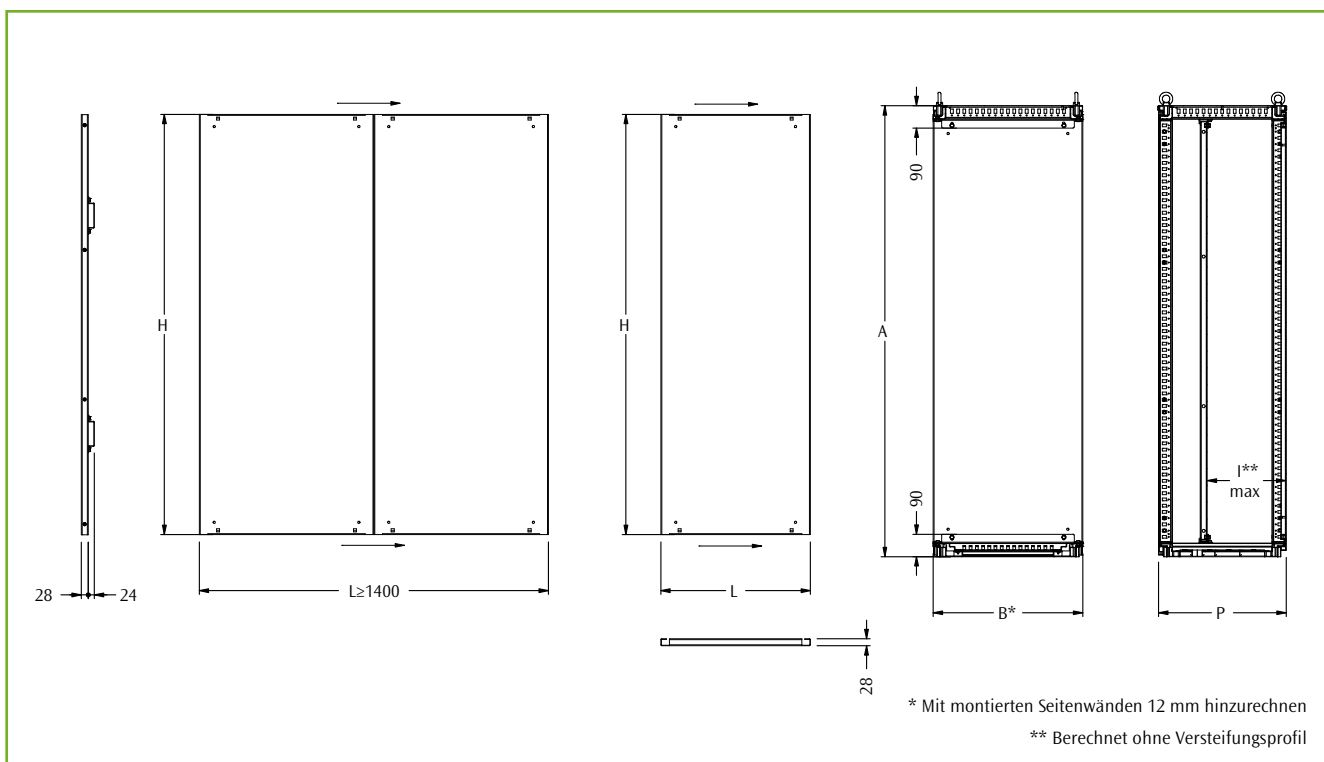
SEITLICH EINSCHIEBBARE MONTAGEPLATTE EUPL

FERTIGUNG

Hergestellt aus sendzimirverzinktem Stahlblech .

ZUSAMMENSETZUNG

Lieferumfang komplett mit Montagezubehör und Gleitschienen.



Montageplatte L ≥ 1400 hergestellt aus 2 Teilen mit senkrechter Verbindung und Versteifung Omega. Verkaufslänge max L=3 m.

MONTAGEPLATTE B=400

EUPL CODE	SCHRANKABMESSUN.			MONTAGEPLATTE		
	B*	A	P	L	H	I (MAX)
EUPL-040160	400	1609	414	400	1485	315
EUPL-040160	400	1609	514	400	1485	415
EUPL-040160	400	1609	614	400	1485	515
EUPL-040180	400	1809	414	400	1685	315
EUPL-040180	400	1809	514	400	1685	415
EUPL-040180	400	1809	614	400	1685	515
EUPL-040180	400	1809	814	400	1685	715
EUPL-040200	400	2009	414	400	1885	315
EUPL-040200	400	2009	514	400	1885	415
EUPL-040200	400	2009	614	400	1885	515
EUPL-040200	400	2009	814	400	1885	715
EUPL-040220	400	2209	514	400	2085	415
EUPL-040220	400	2209	614	400	2085	515
EUPL-040220	400	2209	814	400	2085	715

MONTAGEPLATTE B=1000

EUPL CODE	SCHRANKABMESSUN.			MONTAGEPLATTE		
	B*	A	P	L	H	I (MAX)
EUPL-100160	1000	1609	414	1000	1485	315
EUPL-100160	1000	1609	514	1000	1485	415
EUPL-100160	1000	1609	614	1000	1485	515
EUPL-100180	1000	1809	414	1000	1685	315
EUPL-100180	1000	1809	514	1000	1685	415
EUPL-100180	1000	1809	614	1000	1685	515
EUPL-100180	1000	1809	814	1000	1685	715
EUPL-100200	1000	2009	414	1000	1885	315
EUPL-100200	1000	2009	514	1000	1885	415
EUPL-100200	1000	2009	614	1000	1885	515
EUPL-100200	1000	2009	814	1000	1885	715
EUPL-100220	1000	2209	514	1000	2085	415
EUPL-100220	1000	2209	614	1000	2085	515
EUPL-100220	1000	2209	814	1000	2085	715

MONTAGEPLATTE B=600

EUPL CODE	SCHRANKABMESSUN.			MONTAGEPLATTE		
	B*	A	P	L	H	I (MAX)
EUPL-060140	600	1409	414	600	1285	315
EUPL-060140	600	1409	514	600	1285	415
EUPL-060160	600	1609	414	600	1485	315
EUPL-060160	600	1609	514	600	1485	415
EUPL-060160	600	1609	614	600	1485	515
EUPL-060160	600	1609	814	600	1485	715
EUPL-060180	600	1809	414	600	1685	315
EUPL-060180	600	1809	514	600	1685	415
EUPL-060180	600	1809	614	600	1685	515
EUPL-060180	600	1809	814	600	1685	715
EUPL-060200	600	2009	414	600	1885	315
EUPL-060200	600	2009	514	600	1885	415
EUPL-060200	600	2009	614	600	1885	515
EUPL-060200	600	2009	814	600	1885	715
EUPL-060200	600	2009	1014	600	1885	915
EUPL-060220	600	2209	514	600	2085	415
EUPL-060220	600	2209	614	600	2085	515
EUPL-060220	600	2209	814	600	2085	715

MONTAGEPLATTE B=1200

EUPL CODE	SCHRANKABMESSUN.			MONTAGEPLATTE		
	B*	A	P	L	H	I (MAX)
EUPL-120140	1200	1409	414	1200	1285	315
EUPL-120140	1200	1409	514	1200	1285	415
EUPL-120160	1200	1609	414	1200	1485	315
EUPL-120160	1200	1609	514	1200	1485	415
EUPL-120160	1200	1609	614	1200	1485	515
EUPL-120160	1200	1609	814	1200	1485	715
EUPL-120180	1200	1809	414	1200	1685	315
EUPL-120180	1200	1809	514	1200	1685	415
EUPL-120180	1200	1809	614	1200	1685	515
EUPL-120180	1200	1809	814	1200	1685	715
EUPL-120200	1200	2009	414	1200	1885	315
EUPL-120200	1200	2009	514	1200	1885	415
EUPL-120200	1200	2009	614	1200	1885	515
EUPL-120200	1200	2009	814	1200	1885	715
EUPL-120200	1200	2009	1014	1200	1885	915
EUPL-120220	1200	2209	514	1200	2085	415
EUPL-120220	1200	2209	614	1200	2085	515
EUPL-120220	1200	2209	814	1200	2085	715

MONTAGEPLATTE B=800

EUPL CODE	SCHRANKABMESSUN.			MONTAGEPLATTE		
	B*	A	P	L	H	I (MAX)
EUPL-080140	800	1409	414	800	1285	315
EUPL-080140	800	1409	514	800	1285	415
EUPL-080160	800	1609	414	800	1485	315
EUPL-080160	800	1609	514	800	1485	415
EUPL-080160	800	1609	614	800	1485	515
EUPL-080180	800	1809	414	800	1685	315
EUPL-080180	800	1809	514	800	1685	415
EUPL-080180	800	1809	614	800	1685	515
EUPL-080180	800	1809	814	800	1685	715
EUPL-080200	800	2009	414	800	1885	315
EUPL-080200	800	2009	514	800	1885	415
EUPL-080200	800	2009	614	800	1885	515
EUPL-080200	800	2009	814	800	1885	715
EUPL-080200	800	2009	1014	800	1885	915
EUPL-080220	800	2209	514	800	2085	415
EUPL-080220	800	2209	614	800	2085	515
EUPL-080220	800	2209	814	800	2085	715

MONTAGEPLATTE B=1400

EUPL CODE	SCHRANKABMESSUN.			MONTAGEPLATTE		
	B*	A	P	L	H	I (MAX)
EUPL-140200	1400	2009	414	1400	1885	315
EUPL-140200	1400	2009	514	1400	1885	415
EUPL-140200	1400	2009	614	1400	1885	515
EUPL-140200	1400	2009	814	1400	1885	715

MONTAGEPLATTE B=1600

EUPL CODE	SCHRANKABMESSUN.			MONTAGEPLATTE		
	B*	A	P	L	H	I (MAX)
EUPL-160140	1600	1409	414	1600	1285	315
EUPL-160140	1600	1409	514	1600	1285	415
EUPL-160200	1600	2009	414	1600	1885	315
EUPL-160200	1600	2009	514	1600	1885	415
EUPL-160200	1600	2009	614	1600	1885	515
EUPL-160200	1600	2009	814	1600	1885	715

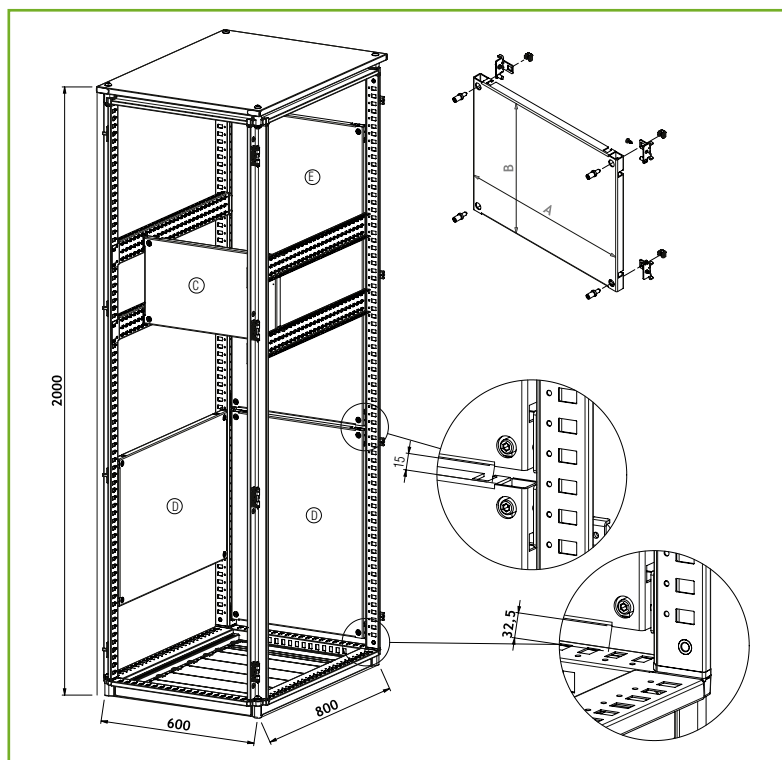
MONTAGEPLATTE EUPZ

Montageplatte aus sendzimir-verzinktem Stahlblech. Spezielle, montagefreundliche Ausführungen zur Montage in verschiedenen Positionen (z.B. C, D) unter Verwendung des Universalbausatzes und durch Optimierung der Freiräume zwischen zwei angrenzenden Platten, um eine durchgehende Verdrahtung sicherzustellen.



MONTAGEPLATTEN EUPZ

ARTIKELNUMMER	ABMESSUNGEN		PLATTE ABMESSUNGEN	
			A	B
EUPZ				
EUPZ-040040	400	400	285	285
EUPZ-040050	400	500	285	385
EUPZ-040060	400	600	285	485
EUPZ-040070	400	700	285	585
EUPZ-040080	400	800	285	685
EUPZ-040090	400	900	285	785
EUPZ-040100	400	1000	285	885
EUPZ-040110	400	1100	285	985
EUPZ-040120	400	1200	285	1085
EUPZ-060050	600	500	485	385
EUPZ-060060	600	600	485	485
EUPZ-060070	600	700	485	585
EUPZ-060080	600	800	485	685
EUPZ-060090	600	900	485	785
EUPZ-060100	600	1000	485	885
EUPZ-060110	600	1100	485	985
EUPZ-060120	600	1200	485	1085
EUPZ-080050	800	500	685	385
EUPZ-080070	800	700	685	585
EUPZ-080080	800	800	685	685
EUPZ-080090	800	900	685	785
EUPZ-080100	800	1000	685	885
EUPZ-080110	800	1100	685	985
EUPZ-080120	800	1200	685	1085
EUPZ-100050	1000	500	885	385
EUPZ-100070	1000	700	885	585
EUPZ-100090	1000	900	885	785
EUPZ-100100	1000	1000	885	885
EUPZ-100110	1000	1100	885	985
EUPZ-100120	1000	1200	885	1085
EUPZ-120050	1200	500	1085	385
EUPZ-120070	1200	700	1085	585
EUPZ-120090	1200	900	1085	785
EUPZ-120110	1200	1100	1085	985
EUPZ-120120	1200	1200	1085	1085



Separat zu bestellen: Montagebausatz WTKC-001 (Universalbausatz für alle Montageplatten).

Separat zu bestellen: 4 x Schnellmontageschienen WTPR-075...RS für der Tiefe nach montierte Platte (vgl. C).

SCHNELLMONTAGESCHIENEN

WTPR CODE	SCHRANKTIEFE
WTPR-075040RS	400
WTPR-075050RS	500
WTPR-075060RS	600
WTPR-075080RS	800

BESTELLBEISPIEL

Z.B. Schrank E NUX Abm. 600x2000x800 mit Vordertür und Rückwand (ENUX062008PR) und Montageplatten

Montageplatte EUPZ Abm. 600x500, Montage C
 1 EUPZ-060050
 1 WTKC-001
 4 WTPR-075080RS

Montageplatte EUPZ Abm. 600x800, Montage D/E
 1 EUPZ-060080
 1 WTKC-001

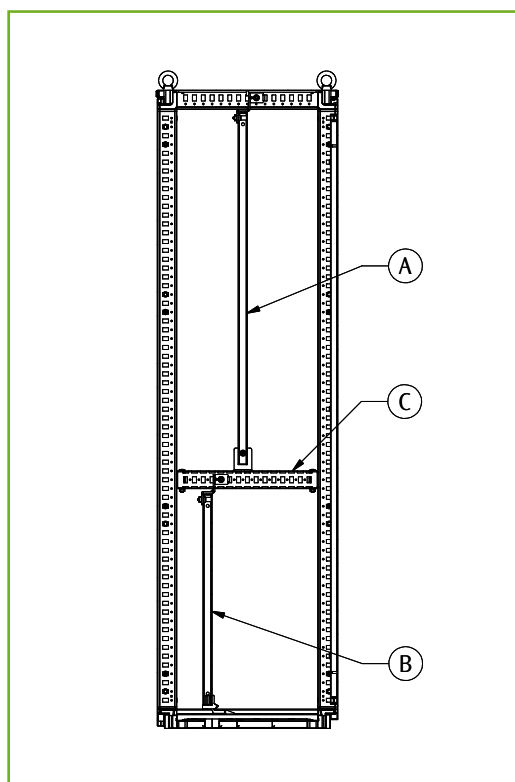


TEILMONTAGEPLATTE EUPR

Auf Wunsch können Teilmontageplatten geliefert werden.
 Material: Aus sendzimirverzinktem Stahlblech.
 Position A Montagesatz.
 Position B Montagesatz.

🔍 Separat zu bestellen Profil WTPR H=50 (C) und Befestigungswinkel WTSF-001 (s. Seite 74).

Anreihschrank



TEILMONTAGEPLATTE		
EUPR	MONTAGEPLATTENABMESSUNGEN	
CODE	BREITE	HÖHE
EUPR-060060	485	600
EUPR-060080	485	800
EUPR-060120	485	1200
EUPR-080060	685	600
EUPR-080080	685	800
EUPR-080120	685	1200

WTKA-001

Montagesatz Pos. A.



WTKB-002

Montagesatz Pos. B.





BEFESTIGUNGSWINKEL WTSC-001

- Zentralbefestigungswinkel
- Packung zu 2 Stück samt Montagezubehör.

🔍 Separat zu bestellen: Montageschienen H=50 (s. Seite 74).
Auf Wunsch.

MONTAGEWINKEL FÜR MONTAGEPLATTE WTSC-002

Satz für die Befestigung der Montageplatte in nach hinten versetzter Position mit mittiger Fixierung. Montagewinkel und Schrauben im Lieferumfang enthalten.

🔍 Auf Wunsch.



MONTAGEPLATTENZWISCHENSTÜCK EUPN

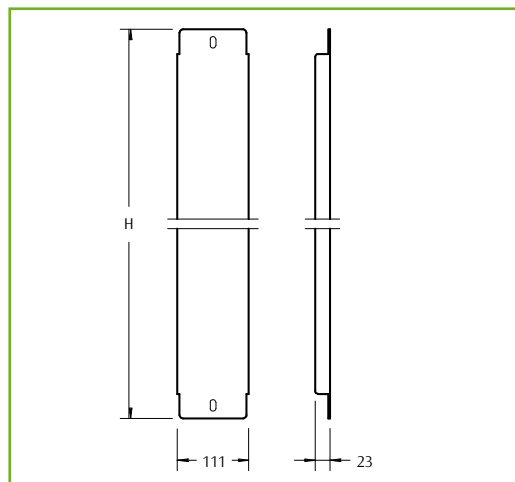
Ermöglicht eine durchgehende Montagefläche zwischen den Schränken.

📏 **FERTIGUNG**

Abgekantetes aus sendzimirverzinktem Stahlblech.

📦 **ZUSAMMENSETZUNG**

Lieferumfang komplett mit Montagezubehör.



MONTAGEPLATTENZWISCHENSTÜCK

EUPN CODE	SCHRANK ABMESSUNG	H
EUPN-001400	1400	1286
EUPN-001600	1600	1486
EUPN-001800	1800	1686
EUPN-002000	2000	1886
EUPN-002200	2200	2086

ZUSÄTZLICHE MONTAGEPLATTE EUPS

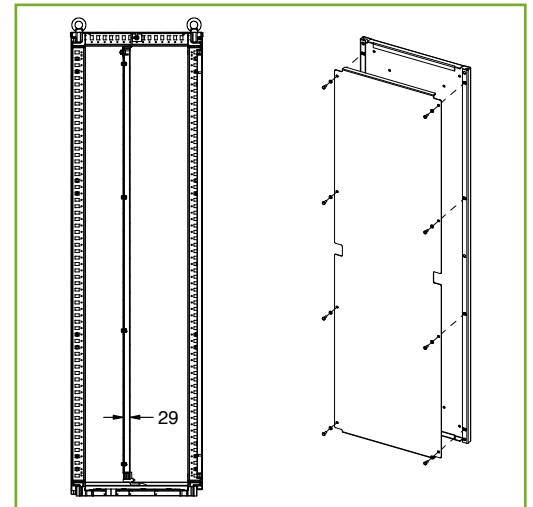
Angebaut an der Rückseite der Mpl. ergibt es eine 2. Montageebene.

📏 **FERTIGUNG**

Hergestellt aus sendzimirverzinktem Stahlblech.

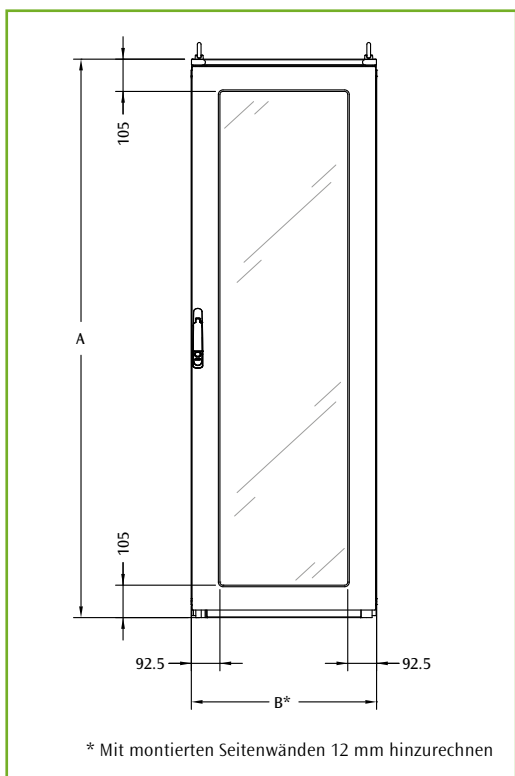
📦 **ZUSAMMENSETZUNG**

Lieferumfang komplett mit Montagezubehör.



ZUSÄTZLICHE MONTAGEPLATTE

EUPS CODE	SCHRANKAB.		MONTAGEPLAT.	
	B	H	B	H
EUPS-040160	400	1609	280	1435
EUPS-040180	400	1809	280	1635
EUPS-040200	400	2009	280	1835
EUPS-040220	400	2209	280	2035
EUPS-060140	600	1409	480	1235
EUPS-060160	600	1609	480	1435
EUPS-060180	600	1809	480	1635
EUPS-060200	600	2009	480	1835
EUPS-060220	600	2209	480	2035
EUPS-080140	800	1409	680	1235
EUPS-080160	800	1609	680	1435
EUPS-080180	800	1809	680	1635
EUPS-080200	800	2009	680	1835
EUPS-080220	800	2209	680	2035
EUPS-100160	1000	1609	880	1435
EUPS-100180	1000	1809	880	1635
EUPS-100200	1000	2009	880	1835
EUPS-100220	1000	2209	880	2035



SICHTTÜRE EUPV

FERTIGUNG

Hergestellt aus Stahlblech mit Türversteifungsprofilen und transparenter Plexiglasscheibe.

BESCHICHTUNG

ETA Standard-Beschichtungszyklus: Grundierung mit kathodischem Elektrotauchlack mit Epoxidharz und warmhärtender Pulverbeschichtung. Farbe: RAL 7035 strukturiert.



ZUSAMMENSETZUNG

- 2 Höhenholme komplett mit Zubehör
- Tür komplett mit Dichtsatz
- Ø 3 mm Doppelbart Verschlussystem mit Hebelbetätigung
- Verstärkungsrahmen.

SCHUTZART

- IP55 nach IEC EN62208; EN60529
- NEMA 12 nach UL508A; UL50
- Stoßfestigkeitsgrad IK10 nach IEC EN62208; EN62262.

Anreihschrank

SICHTTÜRE

EUPV CODE	SCHRANKABMESSUNGEN	
	B*	A
EUPV060140	600	1409
EUPV060160	600	1609
EUPV060180	600	1809
EUPV060200	600	2009
EUPV060220	600	2209
EUPV080140	800	1409
EUPV080160	800	1609
EUPV080180	800	1809
EUPV080200	800	2009
EUPV080220	800	2209
EUPV100160	1000	1609
EUPV100180	1000	1809
EUPV100200	1000	2009
EUPV100220	1000	2209

Der Schaltschrank E NUX mit Sichttür ist in folgender Ausführung erhältlich:

- Montiert: vgl. Seite 36, 37, 38, Auswahl der Artikelnummern E NUX...PV
- als Bausatz: vgl. Tabelle zur Auswahl der Sichttür EUPV (mit zwei Höhenholmen) und vgl. Seite 36, 37, 38 zur Vervollständigung der Konfiguration mit EUTF (Dach und Boden) und EURE (Rückwand + Holme).

Glastür auf Wunsch erhältlich.



Anreihschrank



VOLLTÜR EUPO MIT VERTIKALTEILUNG

FERTIGUNG

Ausführung in Stahlblech abgekantert.

BESCHICHTUNG

ETA Standard-Beschichtungszyklus: Grundierung mit kathodischem Elektrotauchlack mit Epoxidharz und warmhärtender Pulverbeschichtung. Farbe: RAL 7035 strukturiert.

ZUSAMMENSETZUNG

Einzel-Blindtür in geteilter Ausführung erhältlich (z.B. L=800 in Doppelausführung: Anschlagtür 400 mm + Tür mit Anschlag 400 mm) oder doppelte Blindtüren in verschiedenen Abmessungen (z.B. L=1200 normalerweise 600+600, aber auch als Anschlagtür 800 mm + Tür mit Anschlag 400 mm oder in anderen Kombinationen erhältlich).

SCHUTZART

- IP55 nach IEC EN62208; EN60529
- NEMA 12 nach UL508A; UL50
- Stoßfestigkeitsgrad IK10 nach IEC EN62208; EN62262.

Artikel auf Wunsch lieferbar.

Auf Wunsch sind vertikal geteilte Türen mit Türsperre für Trennschalter lieferbar (vgl. Seite 77).



TÜRFESTSTELLER WTFP

Ermöglicht die mechanische Blockierung der Tür um ein unbeabsichtigtes Schließen zu verhindern. Das Zubehör ist kompatibel mit Schwenkrahmen 180°, in der vordersten Position montiert, Plexiglastür / Glastüre E NUX.

FERTIGUNG

Aus Stahlblech zinkpassiviert.

ZUSAMMENSETZUNG

Packung zu 1 Stück samt Montagezubehör.

TÜRFESTSTELLER

WTFP CODE	ÖFFNUNG
WTFP-001	90°
WTFP-002	135°
WTFP-010	90° (für Türen 400+400)
WTFP-011	170°



INNENTÜR EUPI

FERTIGUNG

Hergestellt aus Edelstahl mit Pfosten und Querstreben, im 25 mm Stufen tiefenverstellbar.

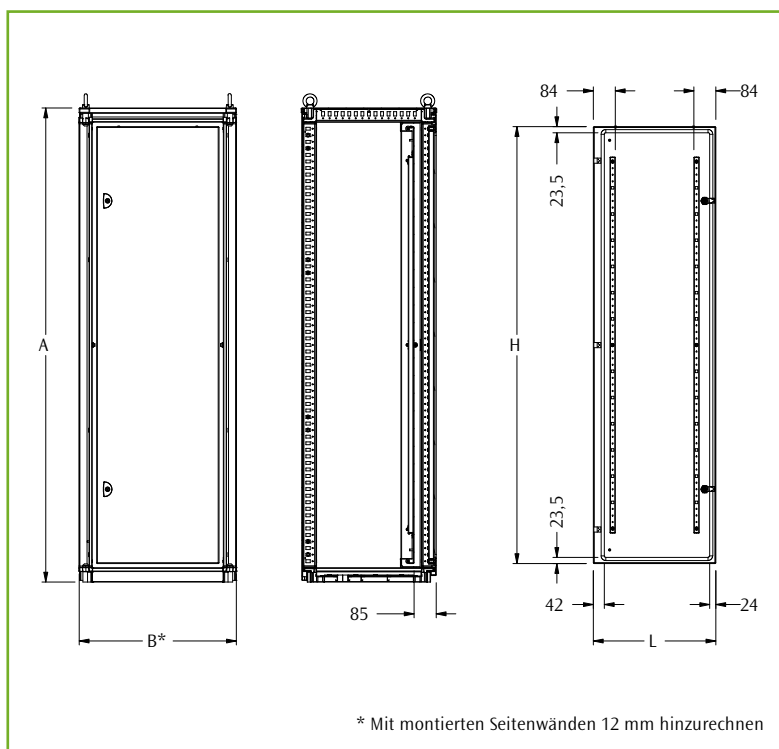
BESCHICHTUNG

ETA Standard-Beschichtungszyklus: Grundierung mit kathodischem Elektrotauchlack mit Epoxidharz und warmaushärtender Pulverbeschichtung. Farbe: RAL 7035 strukturiert.



ZUSAMMENSETZUNG

- Tür komplett mit Doppelbart-Verriegelungssystem Ø 3 mm
- Scharniere
- Vertikalholme und Horizontalschienen
- Montagezubehör.



INNENTÜR

EUPI CODE	SCHRANKABMESSUNGEN		INNENTÜR	
	B*	A	L	H
EUPI060140	600	1409	467	1267
EUPI060160	600	1609	467	1467
EUPI060180	600	1809	467	1667
EUPI060200	600	2009	467	1867
EUPI060220	600	2209	467	2067
EUPI080140	800	1409	667	1267
EUPI080160	800	1609	667	1467
EUPI080180	800	1809	667	1667
EUPI080200	800	2009	667	1867
EUPI080220	800	2209	667	2067
EUPI100160	1000	1609	867	1467
EUPI100180	1000	1809	867	1667
EUPI100200	1000	2009	867	1867
EUPI100220	1000	2209	867	2067

PROFILSCHIENEN FÜR INNENTÜR**

WTPP CODE	SCHRANKHÖHE
WTPP-001400	1400
WTPP-001600	1600
WTPP-001800	1800
WTPP-002000	2000
WTPP-002200	2200

** Auf Wunsch: 2 Profilschienen für Innentür.



SEITENTÜR EUPF

FERTIGUNG

Aus Stahlblech.

BESCHICHTUNG

ETA Standard-Beschichtungszyklus: Grundierung mit kathodischem Elektrotauchlack mit Epoxidharz und warmtaushärtender Pulverbeschichtung. Farbe: RAL 7035 strukturiert.



ZUSAMMENSETZUNG

- Tür komplett mit Dichtung Ø 3 mm Doppelbart
- Verschlussystem mit Hebelbetätigung
- 4 Scharniere
- Montagezubehör.



SEITENWÄNDE EUFI

FERTIGUNG

Mit strukturiertem Falz aus pressgebogenem Stahlblech.

BESCHICHTUNG

ETA Standard-Beschichtungszyklus: Grundierung mit kathodischem Elektrotauchlack mit Epoxidharz und warmtaushärtender Pulverbeschichtung. Farbe: RAL 7035 strukturiert.



ZUSAMMENSETZUNG

- 2 Seitenwände
- Schnellbefestigung
- Montagezubehör.

Zur Bestellung eines Paares Seitenwände zur Montage an Scharnierseite mit 180°-Öffnungswinkel an die Artikelnummer ein "C" anhängen. (z.B. EUFI040140C).

SEITENTÜR		
EUPF CODE	SCHRANKABMESSUNGEN	
	HÖHE	TIEFE
EUPF040140	1400	400
EUPF050140	1400	500
EUPF060140	1400	600
EUPF040160	1600	400
EUPF050160	1600	500
EUPF060160	1600	600
EUPF040180	1800	400
EUPF050180	1800	500
EUPF060180	1800	600
EUPF080180	1800	800
EUPF040200	2000	400
EUPF050200	2000	500
EUPF060200	2000	600
EUPF080200	2000	800
EUPF050220	2200	500
EUPF060220	2200	600
EUPF080220	2200	800

SEITENWÄNDE		
EUFI CODE	SCHRANKABMESSUNGEN	
	HÖHE	TIEFE
EUFI040140	1400	400
EUFI050140	1400	500
EUFI040160	1600	400
EUFI050160	1600	500
EUFI060160	1600	600
EUFI040180	1800	400
EUFI050180	1800	500
EUFI060180	1800	600
EUFI080180	1800	800
EUFI040200	2000	400
EUFI050200	2000	500
EUFI060200	2000	600
EUFI080200	2000	800
EUFI100200	2000	1000
EUFI050220	2200	500
EUFI060220	2200	600
EUFI080220	2200	800

VERSCHLUSSSYSTEM - NEUES EASY LOCK CONCEPT

Das Projekt, das aus der Entwicklung und Gestaltung eines neuen, robusteren und resistenteren Griffes entstanden ist, hat sich bis zur vollständigen Überarbeitung des Verschlusssystems entwickelt, das eine einfachere und praktischere Handhabung ermöglicht. Als Standardausstattung für alle ETA Schränke aus Stahlblech oder Edelstahl, in der Ausführung mit Hebel oder festen Ausführung erhältlich.

FUNKTIONSWEISE

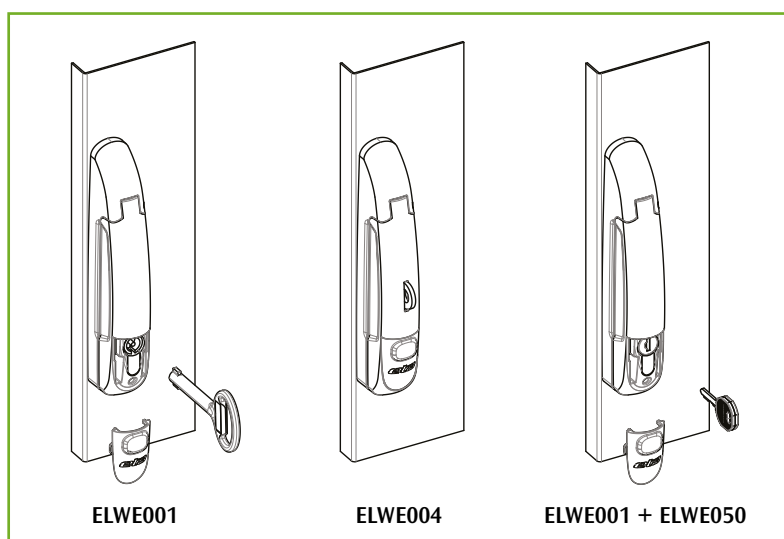
Einfache Handhabung des Schaltkastens, einfache Montage/Demontage der Komponenten, neue Hebelschlösser, große Auswahl an erhältlichen Einsätzen.

ZUVERLÄSSIGKEIT

Neues bauliches Konzept und exklusives Finish.



Anreiherschrank



EINSÄTZE FÜR GRIFF "EASY LOCK"

PRODUKT-CODE	TYP ARTIKEL	BESCHREIBUNG
ELWE050	EINSATZ + SCHLÜSSEL	PROFIL HALBZYLINDER 333 (MIT SCHLÜSSEL)
ELWE051	EINSATZ + SCHLÜSSEL	EINSATZ MIT SCHLÜSSEL R455
ELWE052	EINSATZ + SCHLÜSSEL	EINSATZ MIT SCHLÜSSEL R405
ELWE053	EINSATZ	3 MM MIT DOPPELBART
ELWE054	SCHLÜSSEL	3 MM MIT DOPPELBART
ELWE055	EINSATZ	5 MM MIT DOPPELBART
ELWE056	SCHLÜSSEL	5 MM MIT DOPPELBART
ELWE057	EINSATZ	7 MM QUADRAT
ELWE058	SCHLÜSSEL	7 MM QUADRAT
ELWE059	EINSATZ	7 MM DREIECK
ELWE060	SCHLÜSSEL	7 MM DREIECK
ELWE061	EINSATZ	8 MM DREIECK
ELWE062	SCHLÜSSEL	8 MM DREIECK
ELWE063	EINSATZ	FIAT
ELWE064	SCHLÜSSEL	FIAT
ELWE065	EINSATZ	AUSFÜHRUNG MIT DRUCKTASTE



VIDEO TUTORIAL



EINSÄTZE "EASY LOCK"

PRODUKT-CODE	TYP ARTIKEL	MERKMALE	FARBGEBUNG UND OBERFLÄCHEN-BEARBEITUNG	TECHNISCHE SPEZIFIKATION MITTLERE STANGE	LOGO ETA	STANDARD-ANWENDUNG
ELWE001	HEBELGRIFF	GEHÄUSE UND ZYLINDERABDECKUNG AUS POLYAMID, HEBEL AUS ZAMAK. DOPPELBART Ø 3 MM. LIEFERUMFANG: GRIFF, EINSATZ, STANGE, KAPPEN.		VERZINKTE STANGE	●	E NUX / E MOX / E NUX EMC Blech RAL7035
ELWE002	HEBELGRIFF	GEHÄUSE UND ZYLINDERABDECKUNG AUS POLYAMID, HEBEL AUS ZAMAK. DOPPELBART Ø 3 MM. LIEFERUMFANG: GRIFF, EINSATZ, STANGE, KAPPEN.		VERZINKTE STANGE	●	E NUX / E MOX / E NUX EMC Blech RAL7035 Sonderfarben
ELWE003	HEBELGRIFF	GEHÄUSE UND ZYLINDERABDECKUNG AUS POLYAMID, HEBEL AUS ZAMAK. DOPPELBART Ø 3 MM. LIEFERUMFANG: GRIFF, EINSATZ, STANGE AUS EDELSTAHL, KAPPEN.		STANGE AUS EDELSTAHL	●	E NUX / E MOX / E COMP Edelstahl
ELWE004	HEBELGRIFF MIT SCHLOSS	GEHÄUSE UND ZYLINDERABDECKUNG AUS POLYAMID, HEBEL AUS ZAMAK. DOPPELBART Ø 3 MM. LIEFERUMFANG: GRIFF, EINSATZ, STANGE, KAPPEN.		VERZINKTE STANGE	●	E NUX / E MOX / E NUX EMC Blech RAL7035
ELWE005	HEBELGRIFF MIT SCHLOSS	GEHÄUSE UND ZYLINDERABDECKUNG AUS POLYAMID, HEBEL AUS ZAMAK. DOPPELBART Ø 3 MM. LIEFERUMFANG: GRIFF, EINSATZ, STANGE, KAPPEN.		VERZINKTE STANGE	●	E NUX / E MOX / E NUX EMC Blech RAL7035 Sonderfarben
ELWE006	HEBELGRIFF MIT SCHLOSS	GEHÄUSE UND ZYLINDERABDECKUNG AUS POLYAMID, HEBEL AUS ZAMAK. DOPPELBART Ø 3 MM. LIEFERUMFANG: GRIFF, EINSATZ, STANGE AUS EDELSTAHL, KAPPEN.		STANGE AUS EDELSTAHL	●	E NUX / E MOX / E COMP Edelstahl
ELWE007	HEBELGRIFF	GEHÄUSE UND ZYLINDERABDECKUNG AUS POLYAMID, HEBEL AUS ZAMAK. DOPPELBART Ø 3 MM. LIEFERUMFANG: GRIFF, EINSATZ, STANGE, KAPPEN.		VERZINKTE STANGE		E NUX / E MOX / E NUX EMC Blech RAL7035
ELWE008	HEBELGRIFF	GEHÄUSE UND ZYLINDERABDECKUNG AUS POLYAMID, HEBEL AUS ZAMAK. DOPPELBART Ø 3 MM. LIEFERUMFANG: GRIFF, EINSATZ, STANGE, KAPPEN.		VERZINKTE STANGE		E NUX / E MOX / E NUX EMC Blech RAL7035 Sonderfarben
ELWE009	HEBELGRIFF	GEHÄUSE UND ZYLINDERABDECKUNG AUS POLYAMID, HEBEL AUS ZAMAK. DOPPELBART Ø 3 MM. LIEFERUMFANG: GRIFF, EINSATZ, STANGE AUS EDELSTAHL, KAPPEN.		STANGE AUS EDELSTAHL		E NUX / E MOX / E COMP Edelstahl

PRODUKT-CODE	TYP ARTIKEL	MERKMALE	FARBGEBUNG UND OBERFLÄCHEN-BEARBEITUNG	TECHNISCHE SPEZIFIKATION MITTLERE STANGE	LOGO ETA	STANDARD-ANWENDUNG
ELWE010	HEBELGRIFF MIT SCHLOSS	GEHÄUSE UND ZYLINDERABDECKUNG AUS POLYAMID, HEBEL AUS ZAMAK. DOPPELBART Ø 3 MM. LIEFERUMFANG: GRIFF, EINSATZ, STANGE, KAPPEN.		VERZINKTE STANGE		E NUX / E MOX / E NUX EMC Blech RAL7035
ELWE011	HEBELGRIFF MIT SCHLOSS	GEHÄUSE UND ZYLINDERABDECKUNG AUS POLYAMID, HEBEL AUS ZAMAK. DOPPELBART Ø 3 MM. LIEFERUMFANG: GRIFF, EINSATZ, STANGE, KAPPEN.		VERZINKTE STANGE		E NUX / E MOX / E NUX EMC Blech RAL7035 Sonderfarben
ELWE012	HEBELGRIFF MIT SCHLOSS	GEHÄUSE UND ZYLINDERABDECKUNG AUS POLYAMID, HEBEL AUS ZAMAK. DOPPELBART Ø 3 MM. LIEFERUMFANG: GRIFF, EINSATZ, STANGE AUS EDELSTAHL, KAPPEN.		STANGE AUS EDELSTAHL		E NUX / E MOX / E COMP Edelstahl
ELWE013	FESTER GRIFF	POLYAMIDSCHILD DOPPELBART Ø 3 MM. LIEFERUMFANG: GRIFF, EINSATZ, STANGE, ZENTRALER BLOCK FÜR TÜR MIT SCHARNIEREN RE.		VERZINKTE STANGE	●	E COMP Blech RAL7035
ELWE014	FESTER GRIFF	POLYAMIDSCHILD DOPPELBART Ø 3 MM. LIEFERUMFANG: GRIFF, EINSATZ, STANGE, ZENTRALER BLOCK FÜR TÜR MIT SCHARNIEREN RE.		VERZINKTE STANGE	●	E COMP Blech RAL spc
ELWE015	FESTER GRIFF	POLYAMIDSCHILD DOPPELBART Ø 3 MM. LIEFERUMFANG: GRIFF, EINSATZ, STANGE, ZENTRALER BLOCK FÜR TÜR MIT SCHARNIEREN LI.		VERZINKTE STANGE	●	E COMP Blech RAL7035
ELWE016	FESTER GRIFF	POLYAMIDSCHILD DOPPELBART Ø 3 MM. LIEFERUMFANG: GRIFF, EINSATZ, STANGE, ZENTRALER BLOCK FÜR TÜR MIT SCHARNIEREN LI.		VERZINKTE STANGE	●	E COMP Blech RAL spc
ELWE066	HEBELGRIFF	GEHÄUSE UND ZYLINDERABDECKUNG AUS POLYAMID, HEBEL AUS ZAMAK. SCHLÜSSEL 333. LIEFERUMFANG: GRIFF, EINSATZ, STANGE AUS EDELSTAHL, KAPPEN.		STANGE AUS EDELSTAHL	●	E VIS und Sonderschränke (z.B. für C4)

MODULARER SOCKEL EUZE

FERTIGUNG

Sockelecken aus Stahlblech, gestanzt, mit Sichtabdeckungen aus PVC. Vordere/hintere und seittl. Sockelblenden: aus Stahlblech, gestanzt.

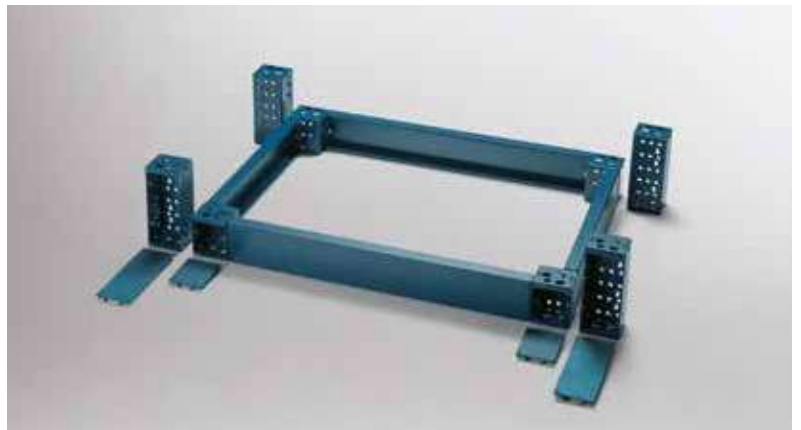
BESCHICHTUNG

ETA Standard-Beschichtungszyklus: Grundierung mit kathodischem Elektrotauchlack mit Epoxidharz und warmahärtender Pulverbeschichtung. Farbe: RAL 5020 strukturiert.



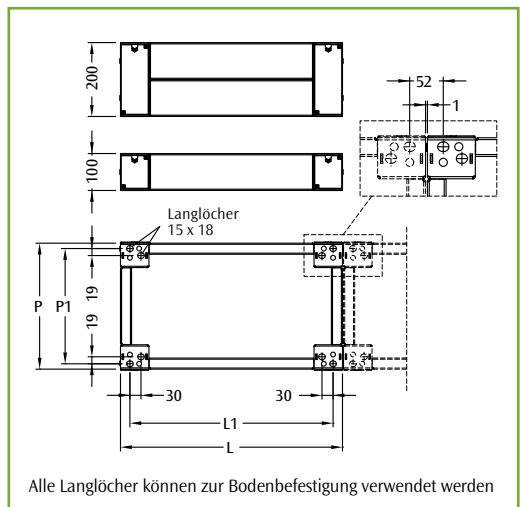
ZUSAMMENSETZUNG

- Der modulare Sockel besteht aus:
- Sockelecken: Packung zu 4 Stück mit Sichtabdeckungen und Befestigungsschrauben
 - vordere/hintere Sockelblenden: Packung zu 2 Stück
 - seittl. Sockelblenden: Packung zu 2 Stück.



SOCKEL FÜR SCHRANK

SCHRANKAB.		SOCKEL ABMESS.		LOCHABSTAND	
L	P	L	P	L1	P1
300	400	300	378	249	349
300	500	300	478	249	449
300	600	300	578	249	549
300	800	300	778	249	749
400	400	400	378	349	349
400	500	400	478	349	449
400	600	400	578	349	549
400	800	400	778	349	749
600	400	600	378	549	349
600	500	600	478	549	449
600	600	600	578	549	549
600	800	600	778	549	749
600	1000	600	978	549	949
800	400	800	378	749	349
800	500	800	478	749	449
800	600	800	578	749	549
800	800	800	778	749	749
800	1000	800	978	749	949
1000	400	1000	378	949	349
1000	500	1000	478	949	449
1000	600	1000	578	949	549
1000	800	1000	778	949	749
1200	400	1200	378	1149	349
1200	500	1200	478	1149	449
1200	600	1200	578	1149	549
1200	800	1200	778	1149	749
1200	1000	1200	978	1149	949
1400	400	1400	378	1349	349
1400	500	1400	478	1349	449
1400	600	1400	578	1349	549
1400	800	1400	778	1349	749
1600	400	1600	378	1549	349
1600	500	1600	478	1549	449
1600	600	1600	578	1549	549
1600	800	1600	778	1549	749



SOCKELECKEN

EUZE CODE	BESCHREIBUNG
EUZE-A100	SOCKELECKEN FÜR SOCKEL H=100
EUZE-A200	SOCKELECKEN FÜR SOCKEL H=200

Packung zu 4 Stück mit Sichtabdeckungen und Befestigungsschrauben.

VORDERE/SEITL. SOCKELBLENDEN

EUZE CODE	BESCHREIBUNG	LÄNGE MM
EUZE-T0300	SOCKELBLENDEN B=300	144
EUZE-T0400	SOCKELBLENDEN B=400	244
EUZE-T0500	SOCKELBLENDEN B=500	344
EUZE-T0600	SOCKELBLENDEN B=600	444
EUZE-T0800	SOCKELBLENDEN B=800	644
EUZE-T1000	SOCKELBLENDEN B=1000	844
EUZE-T1200	SOCKELBLENDEN B=1200	1044
EUZE-T1400	SOCKELBLENDEN B=1400	1244
EUZE-T1600	SOCKELBLENDEN B=1600	1444

Beim Bestellen der vorderen und seitlichen Universalblenden mit H=200 dem Code den Zusatz H hinzufügen (z.B. EUZE-T0300D).

Packung zu 2 Stück.



WASSERDICHT SOCKEL H=200 EUZ3

Schutz der Kabel gegen chem. Einflüsse und mech. Beschädigungen.

Anreihschrank

FERTIGUNG

Hergestellt gekantetem und verschweißtem aus Stahlblech.

BESCHICHTUNG

ETA Standard-Beschichtungszyklus: Grundierung mit kathodischem Elektrotauchlack mit Epoxidharz und warmahärtender Pulverbeschichtung. Farbe: RAL 5020 strukturiert.



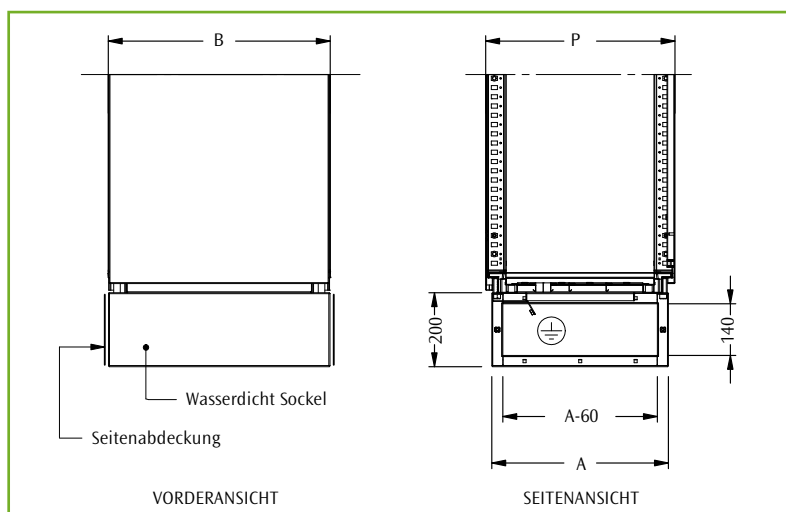
ZUSAMMENSETZUNG

- Sockel (ohne Seitenabdeckungen)
- Dichtung selbstklebend
- Montagezubehör.

Die Seitenabdeckungen sind separat zu bestellen.

WASSERDICHT SOCKEL B=200

EUZ3 CODE	SCHRANKAB.		SOCKEL	
	BREITE	TIEFE	B	A
EUZ3-040040	400	414	400	378
EUZ3-040050	400	514	400	478
EUZ3-040060	400	614	400	578
EUZ3-040080	400	814	400	778
EUZ3-060040	600	414	600	378
EUZ3-060050	600	514	600	478
EUZ3-060060	600	614	600	578
EUZ3-060080	600	814	600	778
EUZ3-080040	800	414	800	378
EUZ3-080050	800	514	800	478
EUZ3-080060	800	614	800	578
EUZ3-080080	800	814	800	778
EUZ3-100040	1000	414	1000	378
EUZ3-100050	1000	514	1000	478
EUZ3-100060	1000	614	1000	578
EUZ3-100080	1000	814	1000	778
EUZ3-120040	1200	414	1200	378
EUZ3-120050	1200	514	1200	478
EUZ3-120060	1200	614	1200	578
EUZ3-120080	1200	814	1200	778



SEITENABDECKUNG EUFL

ZUSAMMENSETZUNG

- 2 Seitenabdeckungen mit Dichtung
- Montagezubehör.

SEITENABDECKUNG

EUFL CODE	SCHRANKTIEFE
EUFL-000400	400
EUFL-000500	500
EUFL-000600	600
EUFL-000800	800

SCHWERLAST-HEBEHOLME TR-01

FERTIGUNG

“L”-Profil, Abm. 100x50x8 mm, bis L=5.800 mm erhältlich. Bericht der mathematischen Modellberechnung des Schrankbatteriesystems und Hebestangen.

BESCHICHTUNG

ETA Standard-Beschichtungszyklus: Grundierung mit kathodischem Elektrotauchlack mit Epoxidharz und warmhärtender Pulverbeschichtung. Farbe: RAL 5020 strukturiert.



Artikel auf Wunsch lieferbar.



EINZELSOCKEL

Lieferbar in zwei Versionen:

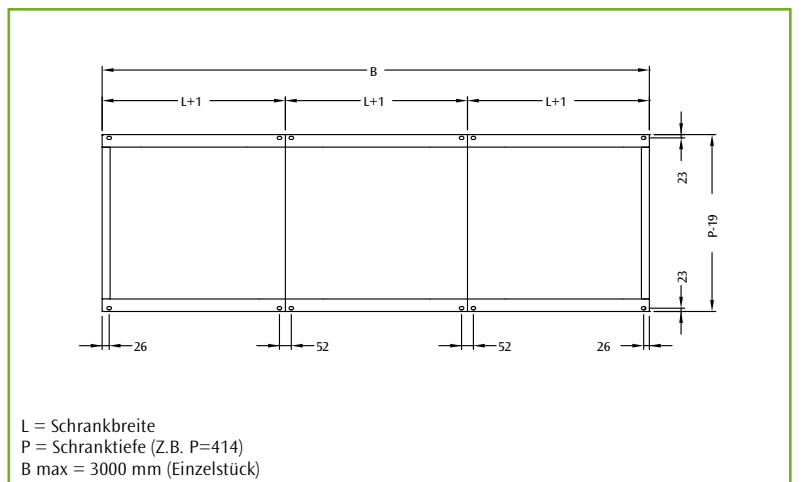
- 1 abgekantetes Edelstahlblech H=100
- 2 U-Profil aus warmgewalztem Stahl H=100.

BESCHICHTUNG

ETA Standard-Beschichtungszyklus: Grundierung mit kathodischem Elektrotauchlack mit Epoxidharz und warmhärtender Pulverbeschichtung. Farbe: RAL 5020 strukturiert.



Artikel auf Wunsch lieferbar.



ANTIVIBRATIONSSOCKEL

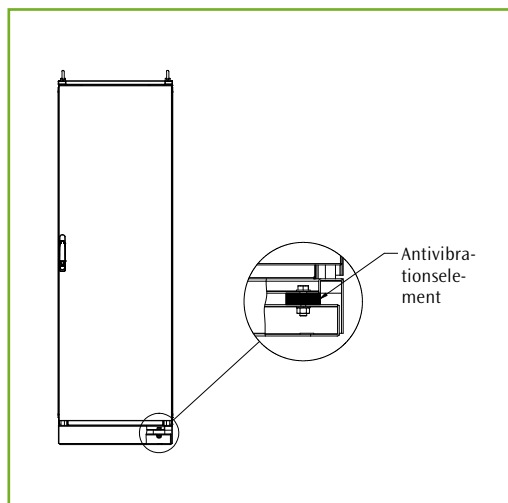
U-Profil aus warmgewalztem Stahl H=100 mit Antivibrationselement.

BESCHICHTUNG

ETA Standard-Beschichtungszyklus: Grundierung mit kathodischem Elektrotauchlack mit Epoxidharz und warmhärtender Pulverbeschichtung. Farbe: RAL 5020 strukturiert.



Artikel auf Wunsch lieferbar.



REGENDACH EUTT

Besonders für Außeninstallationen geeignet, bei denen ein zusätzlicher Schutz gegen die Witterungseinflüsse erforderlich ist. Für Outdoor-Anwendungen empfehlen wir einen speziellen Lackierzyklus mit Polyesterlack für außen.

FERTIGUNG

Aus Stahlblech. Erhältlich für Einzelschrank oder für Reihenschränke. H=40 mm.

BESCHICHTUNG

ETA Standard-Beschichtungszyklus: Grundierung mit kathodischem Elektrottauchlack mit Epoxidharz und warmhärtender Pulverbeschichtung. Farbe: RAL 5020 strukturier.



ZUSAMMENSETZUNG

1 Stück samt Montagezubehör.

Für Outdoor-Anwendungen obligatorisch. Auf Anfrage aus Edelstahl und mit unterschiedlichen Neigungen, Winkeln und Abmessungen erhältlich.



KABELEINFÜHRUNGSPLATTE EINTEILIG EUFC

FERTIGUNG

Bestehend aus einem Sendzimir-Blech (für L=1000 und L=1200 mm, aus zwei Teilen), und kompatibel mit Schränken E NUX (alle Standardabmessungen) und Schränken E MOX (außer L=1000). Installationsempfehlungen: Verpflichtend für E NUX EMC und höheren IP; Für Outdoorlösungen empfohlen (Das Forschungszentrum ETA Next steht für eine eingehende Beratung zur Verfügung).

ZUSAMMENSETZUNG

Lieferumfang samt Montagezubehör.



REGENDACH


EUTT CODE	SCHRANKABMESSUNGEN	
	BREITE	TIEFE
EUTT040040	400	400
EUTT040050	400	500
EUTT040060	400	600
EUTT040080	400	800
EUTT060040	600	400
EUTT060050	600	500
EUTT060060	600	600
EUTT060080	600	800
EUTT060100	600	1000
EUTT080040	800	400
EUTT080050	800	500
EUTT080060	800	600
EUTT080080	800	800
EUTT080100	800	1000
EUTT100040	1000	400
EUTT100050	1000	500
EUTT100060	1000	600
EUTT100080	1000	800
EUTT120040	1200	400
EUTT120050	1200	500
EUTT120060	1200	600
EUTT120080	1200	800
EUTT120100	1200	1000
EUTT140040	1400	400
EUTT140050	1400	500
EUTT140060	1400	600
EUTT140080	1400	800
EUTT160040	1600	400
EUTT160050	1600	500
EUTT160060	1600	600
EUTT160080	1600	800

KABELEINFÜHRUNGSPLATTE

EUFC CODE	SCHRANKABMESSUNGEN	
	BREITE	TIEFE
EUFC-040040	400	400
EUFC-040050	400	500
EUFC-040060	400	600
EUFC-040080	400	800
EUFC-060040	600	400
EUFC-060050	600	500
EUFC-060060	600	600
EUFC-060080	600	800
EUFC-080040	800	400
EUFC-080050	800	500
EUFC-080060	800	600
EUFC-080080	800	800
EUFC-100040	1000	400
EUFC-100050	1000	500
EUFC-100060	1000	600
EUFC-100080	1000	800
EUFC-120040	1200	400
EUFC-120050	1200	500
EUFC-120060	1200	600
EUFC-120080	1200	800
EUFC-140100	1400	1000
EUFC-160100	1600	1000

Die Untersuchung eines erdbebensicheren Designs geht von der Bewertung der Verletzlichkeit der Konstruktion in verschiedenen geographischen Bereichen aus. Dank der im Beratungsbereich mit dem TREES Lab (Laboratory for Training and Research in Earthquake Engineering and seismology) des Eucentre in Pavia durchgeführten Tätigkeit wurden folgende Forschungstätigkeiten angegangen:

- 1 Numerische Modellierung und Simulation des seismischen Ansprechens von zwei Schaltschränken zur Untersuchung – in der Entwurfsphase – des Verhaltens, das die betreffenden Systeme (E NUX mit schwingungsdämpfendem Sockel und E NUX mit Erdbeben-Kit) gegenüber seismischen Einflüssen in verschiedenen geographischen Bereichen und auf unterschiedlichen Böden zeigten.
- 2 Erdbebensimulation auf Rütteltisch, um das dynamische Verhalten von zwei Schaltschränken zu testen, mit Versuchstests an Strukturen zur Durchführung experimenteller Forschungen zu Prototypen auch auf breiter Skala (sowohl statische als auch dynamische Bedingungen).

 Für weitere Informationen bitte im technischen Teil nachschlagen, Seite 349.

ERDBEBEN-KIT				
EUKA CODE	VERSION	SCHRANKABMESSUN.		
		B	H	T
EUKA-080060B	BASIC	800	ALLE	600
EUKA-080080B	BASIC	800	ALLE	800
EUKA-100060B	BASIC	1000	ALLE	600
EUKA-080060M	MEDIUM	800	ALLE	600
EUKA-080080M	MEDIUM	800	ALLE	800
EUKA-082006S	STRONG	800	2000	600
EUKA-082008S	STRONG	800	2000	800



1 VERSION BASIC

TECHNISCHE DATEN

Spitzenbeschleunigung $\leq 1G$
Montageplatte belastet bis zu 130 kg.

FERTIGUNG/ZUSAMMENSETZUNG

- Sockel aus pressgebogenem Stahlblech, H=100 mit schwingungsdämpfenden Elementen und der Möglichkeit zur Bodenbefestigung. Pulverbeschichtung RAL 5020 strukturiert.
- Stege WTPR (2 Stück) in der Tiefe montiert zur mittleren Befestigung der Montageplatte + WTSC-001.

2 VERSION MEDIUM

TECHNISCHE DATEN

Spitzenbeschleunigung $\leq 1G$
Montageplatte belastet $>130 \leq 450$ Kg.

FERTIGUNG/ZUSAMMENSETZUNG

- Sockel aus pressgebogenem Stahlblech, H=100 mit schwingungsdämpfenden Elementen und der Möglichkeit zur Bodenbefestigung. Pulverbeschichtung RAL 5020 strukturiert.
- Stege WTPR (2 Stück) in der Tiefe montiert zur mittleren Befestigung der Montageplatte + WTSC-001
- 2x Befestigungswinkel (oben und unten) für Montageplatte, aus verzinktem Stahl.

3 VERSION STRONG

TECHNISCHE DATEN

Spitzenbeschleunigung $>1 G$.
Platte belastet ≤ 450 kg.

FERTIGUNG/ZUSAMMENSETZUNG

- Sockel aus pressgebogenem Stahlblech, H=100, Möglichkeit zur Bodenbefestigung. Pulverbeschichtung RAL 5020 strukturiert.
- Stege WTPR (2 Stück) in der Tiefe montiert zur mittleren Befestigung der Montageplatte + WTSC-001
- 2x Befestigungswinkel (oben und unten) für Montageplatte, aus verzinktem Stahl
- 4x Versteifungsrohre aus verzinktem Stahl
- 8x Versteifungswinkel aus verzinktem Stahl.

ÜBEREINSTIMMUNG MIT DER ERDBEBEN-NORM TELCORDIA GR63 CORE

Zur Bewertung der Leistung von Gehäusen, die in Erdbeben-Risikogebieten aufgestellt sind, gilt der UBC (Uniform Building Code) als Maßstab, der festlegt, wie die verschiedenen Zonen der Gebäude in Zonen mit wachsender Gefährdung eingeteilt werden müssen (Zone 4 = hohes Risiko).

Zur Durchführung der Konformitätstests gehört eine Studie gemäß der amerikanischen Bellcore Norm, die als Maßstab des Sektors gilt. Aus der Zusammenarbeit mit der Stiftung Eucentre (Europäisches Schulungs- und Forschungszentrum für Erdbeben-Ingenieurwesen - Universität Pavia) und CESI, ist eine spezielle pseudo-statische Modellierungsstudie mit elastischen Spektren entstanden, um das Angebot von ETA Enclosures mit erdbebensicherem Design zu erweitern und spezifische Lösungen gemäß der Bellcore Norm (TELCORDIA-GR-63-CORE-Issue3, March 2006), bieten zu können.

4 LÖSUNG E ENUX EINZELTÜR MIT PLATTE UND DREHBAREM RACK

Standard Bellcore (TELCORDIA-GR-63-CORE-Issue3, March 2006) Zone 1, 2 und 3

LAST AUF DER PLATTE

Bis 1600 N
mit nach hinten versetzter Platte.

LAST AUF DEM RACK-RAHMEN

Bis 1000 N
mit dezentriertem drehbarem Rack-Rahmen.

5 LÖSUNG E ENUX DOPPELTÜR MIT MONTAGEPLATTE UND EINZELTÜR MIT RACK-PFOSTEN, ZUSAMMENGESCHLOSSEN

Standard Bellcore (TELCORDIA-GR-63-CORE-Issue3, March 2006) Zone 1 und 2

LAST AUF DER PLATTE

Bis 1600 N
mit nach hinten versetzter Platte..

LAST AUF RACK-PFOSTEN

Bis 2000 N.

6 LÖSUNG E ENUX DOPPELTÜR MIT MONTAGEPLATTE UND EINZELTÜR MIT RACK-PFOSTEN, ZUSAMMENGESCHLOSSEN

Standard Bellcore (TELCORDIA-GR-63-CORE-Issue3, March 2006) Zone 3

LAST AUF DER PLATTE

Bis 1600 N
mit nach hinten versetzter Platte..

LAST AUF RACK-PFOSTEN

Bis 2000 N.

ETA bietet 6 Lösungen mit erdbebensicherem Design.
Gerne berät Sie das Team von ETA NEXT bezüglich der besten Lösung für Ihre Anwendung:

DER KUNDE MACH ANGABEN ZU:

- Ort der Aufstellung
- Elastisches Spektrum
- Spitzenbeschleunigung und seismische Zone nach Telcordia



DAS TEAM VON ETA NEXT:

- Vergleicht die Daten der vorliegenden Berichte mit den Daten des Kunden
- Bewertet verschiedene Modelle und schlägt dem Kunden das Bestgeeignete vor
- Belegt den gemachten Vorschlag mit Fakten
- Schlägt die für den spezifischen Fall beste Lösung vor

Der technische Support und die Kompetenz sind bei der Wahl des Anbieters maßgeblich.

Anreihenschrank



SONDERLÖSUNGEN FÜR E NUX SCHRÄNKE MIT NEMA 4X / IP>55 ODER NEMA 4

Für vom Standard abweichende Schutzarten IP oder NEMA (E NUX IP55 / NEMA 12) bieten wir eine Reihe bereits fertig montierter Spezialschränke.

- Material: Stahlblech oder rostfreier Edelstahl AISI304L/ AISI316L
- Anwendung: Indoor oder Outdoor
- Ausführung: Schrank mit einer Volltüre, als eigenständiger Schrank oder Reihenschrank.

SPEZIALSCHRANK NEMA 4X

- Material: Edelstahlblech AISI304L / AISI316L
- Anwendung: Indoor oder Outdoor.

MERKMALE

E NUX mit Silikondichtung an der Verkleidung, eigener Schrauben- und Komponentensatz, Blindplatte an der Unterseite und Regenschutzdach. Bereits montierter Schrank.

Für besonders intensive Outdoor-Anwendungen wird die Edelstahlausführung empfohlen. Für weitere Informationen siehe den technischen Bereich oder fordern Sie unser EBOOK an.



ABDECKUNG FÜR FILTERLÜFTER/AUSTRITTSFILTER

Bei vorhandenem Lüftungs- oder Filtersystem (vgl. S. 000) bleibt die IP Schutzart bei dieser Art der Abdeckung erhalten, auch bei der Installation in besonderer Schwerlastumgebung.

FERTIGUNG

Aus Sendzimir-verzinktem Blech.

BESCHICHTUNG

ETA Standard-Beschichtungszyklus: Grundierung mit kathodischem Elektrottauchlack mit Epoxidharz und warmaushärtender Pulverbeschichtung. Farbe: RAL 7035 strukturiert.




ZUSAMMENSETZUNG

Einzelstück samt Montagezubehör.

SCHUTZART

- Filter/Lüfter: IP56 gemäß EN60529.
- Die Schutzart wird durch die Dichtung garantiert.
- Festigkeit im Salznebel und Hygrostat: Pending.

 Auch aus Edelstahl erhältlich (vgl. S. 222).

ABDECKUNG

WTCV CODE	KOMPATIBEL MIT	
	FILTERLÜFTER	GITTER
WTCV10F	WTSV1000203 / WTSV1000211 WTSV1000220	WTSG10
WTCV15F	WTSV1500203 / WTSV1500211 WTSV1500220	WTSG15
WTCV20F	WTSV2000203 / WTSV2000211 WTSV2000220	WTSG20
WTCV25F	WTSV2500203 / WTSV2500211 WTSV2500220 / WTSV2501203 WTSV2501220	WTSG25
WTCV30F	WTSV3000203 / WTSV3000220 WTSV3001203 / WTSV3001220 WTSV3002203 / WTSV3002220 WTSV3002262	WTSG30

SPEZIALSCHRANK IP>55

- Material: Stahlblech oder rostfreier Edelstahl AISI304L/ AISI316L
- Anwendung: Indoor oder Outdoor.

MERKMALE

E NUX mit Silikondichtung an der Verkleidung, eigener Schrauben- und Komponentensatz, Blindplatte an der Unterseite und Regenschutzdach. Bereits montierter Schrank.

LACKIERUNG

(für Indoor-Anwendungen empfohlen)
ETA Standard-Beschichtungszyklus: Grundierung mit kathodischem Elektrottauchlack mit Epoxidharz und warmaushärtender Pulverbeschichtung. Farbe RAL7035, geschält.

(für Outdoor-Anwendungen empfohlen)
ETA Spezial-Beschichtungszyklus: Grundierung mit kathodischem Elektrottauchlack mit Epoxidharz und warmaushärtender Pulverbeschichtung. Farbe RAL7035, glatt.



SPEZIALSCHRANK NEMA 4

- Material: Stahlblech
- Anwendung: Indoor oder Outdoor.

MERKMALE

E NUX mit Silikondichtung an der Verkleidung, eigener Schrauben- und Komponentensatz, Blindplatte an der Unterseite und Regenschutzdach. Bereits montierter Schrank.

LACKIERUNG

(für Indoor-Anwendungen empfohlen)
ETA Standard-Beschichtungszyklus: Grundierung mit kathodischem Elektrottauchlack mit Epoxidharz und warmaushärtender Pulverbeschichtung. Farbe RAL7035, geschält.

(für Outdoor-Anwendungen empfohlen)
ETA Spezial-Beschichtungszyklus: Grundierung mit kathodischem Elektrottauchlack mit Epoxidharz und warmaushärtender Pulverbeschichtung. Farbe RAL7035, glatt.



RAL 7035

RAL 5020



RÄDER WTRU-001

Hochqualitative Räder aus Polyamid. Tragkraft 120 kg pro Rad.

ZUSAMMENSETZUNG

Packung zu 4 Stück (2 Laufräder, 2 Räder m. Bremse).



NIVELLIERFÜSSE WTPX-001

Montagemöglichkeit am Gestell oder am Sockel. Dient zur korrekten Aufstellung bei Bodenebenenheiten.

FERTIGUNG

Aus PVC, Schrauben aus verzinktem Stahlblech.

ZUSAMMENSETZUNG

4 Stück komplett mit Unterlegscheiben und Montageschrauben.

☉ Kompatibel mit Schrankbatterien.

KABELRANGIERRAUM

FERTIGUNG

Abgekantetes aus Stahlblech.

BESCHICHTUNG

ETA Standard-Beschichtungszyklus: Grundierung mit kathodischem Elektrotauchlack mit Epoxidharz und warmtauhärtender Pulverbeschichtung. Farbe: RAL 7035 strukturiert.

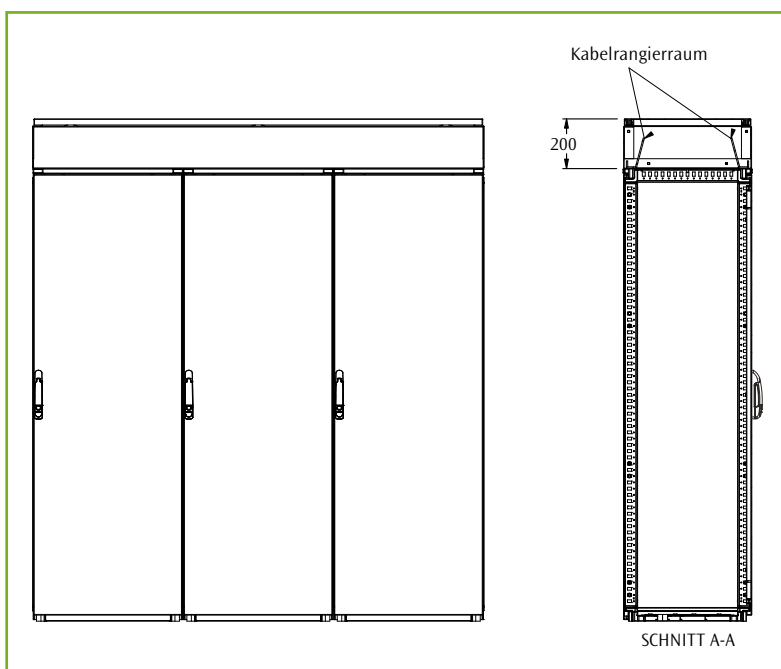


ZUSAMMENSETZUNG

Kabelrangierraum mit Hebequerholm.



☉ Artikel auf Wunsch lieferbar. Verfügbar mit B max 1800 mm aus einem einzigen Stück gefertigt.





KABELRANGIERSCHRANK EUVC

Zur Montage am Schrankdach bietet er eine perfekte Einspeisung von allen Seiten sowohl mit Kabeln als auch als Schienenrangierraum.

FERTIGUNG

Material: Aus Stahlblech
Komplett mit Befestigungs- und Hebegelenken.

BESCHICHTUNG

ETA Standard-Beschichtungszyklus: Grundierung mit kathodischem Elektrotauchlack mit Epoxidharz und warmaushärtender Pulverbeschichtung. Farbe: RAL 7035 strukturiert.



ZUSAMMENSETZUNG

- Kabelrangierschrank mit Vorder- und Rückwand
- Selbstklebendes Dichtband.

SCHUTZART

IP55.

Anmerkung:

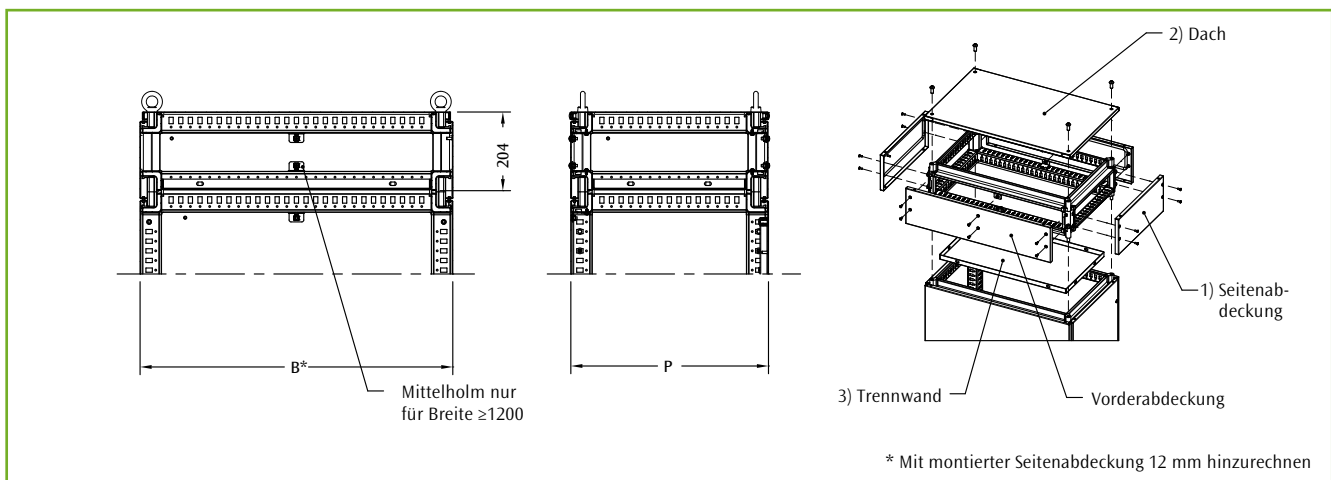
1. Seitenblende
2. Das Schrankdach dient zur Abdeckung d. EUVC
3. Trennwände zwischen d. EUVC und Schrank können auf Wunsch geliefert werden. Mat: aus Stahlblech inkl. Dichtsatz sind separat zu bestellen.

KABELRANGIERSCHRANK				
EUVC CODE	SCHRANKAB.		B*	P**
	BREITE	TIEFE		
EUVC040050	400	500	400	514
EUVC040060	400	600	400	614
EUVC040080	400	800	400	814
EUVC060050	600	500	600	514
EUVC060060	600	600	600	614
EUVC060080	600	800	600	814
EUVC080050	800	500	800	514
EUVC080060	800	600	800	614
EUVC080080	800	800	800	814
EUVC100050	1000	500	1000	514
EUVC100060	1000	600	1000	614
EUVC100080	1000	800	1000	814
EUVC120050	1200	500	1200	514
EUVC120060	1200	600	1200	614
EUVC120080	1200	800	1200	814

** Inklusive Frontabdeckungen

SEITENABDECKUNG	
EUFB CODE	SCHRANKTIEFE
EUFB000500	500
EUFB000600	600
EUFB000800	800

TRENNWAND (AUF WUNSCH)		
EULC CODE	SCHRANKABMESSUNGEN	
	BREITE	TIEFE
EULC-040050	400	500
EULC-040060	400	600
EULC-040080	400	800
EULC-060050	600	500
EULC-060060	600	600
EULC-060080	600	800
EULC-080050	800	500
EULC-080060	800	600
EULC-080080	800	800
EULC-100050	1000	500
EULC-100060	1000	600
EULC-100080	1000	800
EULC-120050	1200	500
EULC-120060	1200	600
EULC-120080	1200	800



VERSTÄRKUNGSKLAMMER EUKU-003

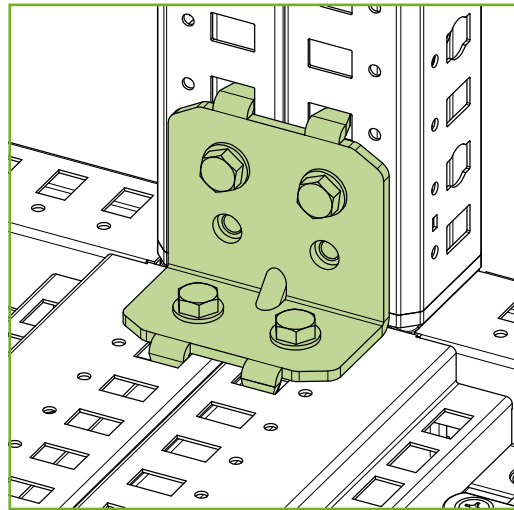
Findet Einsatz wenn extreme Starrheit in einer Schrankverbindung gefordert wird.

 **FERTIGUNG**

Hergestellt aus zinkpassiviertem Stahlblech.

 **ZUSAMMENSETZUNG**

Packung zu 4 Stück samt Montagezubehör.



UNIVERSAL-VERBINDUNGSSYSTEM EUKU-008

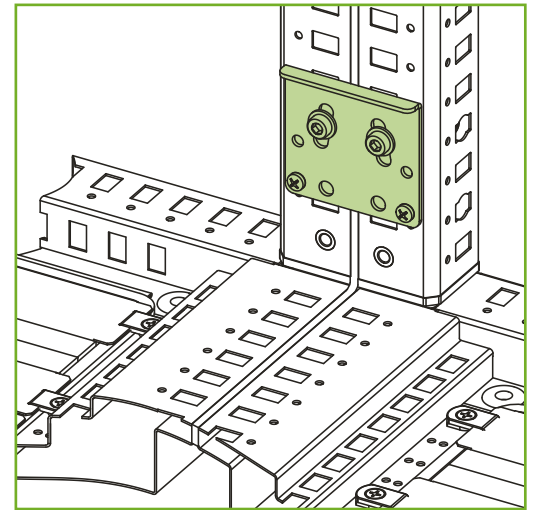
Internes Schnellverbindungssystem für eine einfache Anreihung von E NUX Schränken. Eine Lösung, die sich durch ihre robuste Bauweise und flexible Anwendung auszeichnet.

 **FERTIGUNG**

Aus Zink-passiviertem Edelstahl, samt Klebedichtung zur Gewährleistung der IP Schutzart.

 **ZUSAMMENSETZUNG**

Packung zu: 8 Stück samt Montagezubehör.



SCHRANKVERBINDER EUKU-001/EUKU-002

Verbindet Einzelschränke zu einer Kombination. Wir empfehlen den Einsatz von Hebewinkeln WTSS-001 anstatt Kranösen.

FERTIGUNG

Lieferung beinhaltet Verbindungswinkel, Befestigungszubehör und Dichtungsmaterial zur Erhaltung der IP Schutzart.

ZUSAMMENSETZUNG

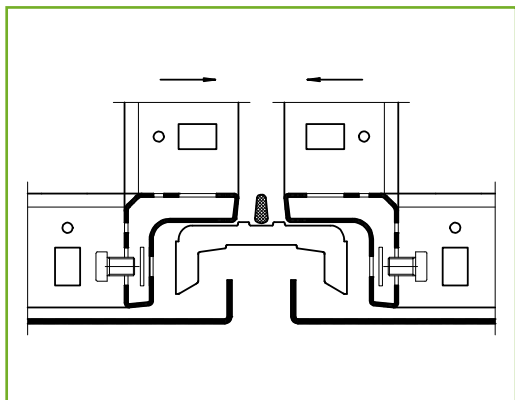
Verbindungswinkel und Befestigungsmaterial im Lieferumfang enthalten.

EUKU-001 Packung zu 4 Stück für Schrankhöhe H=1400
 EUKU-002 Packung zu 8 Stück für Schrankhöhe H=1600/1800/2000/2200.



SCHRANKVERBINDER

EUKU CODE	SCHRANKHÖHE
EUKU-001	1400
EUKU-002	1600
EUKU-002	1800
EUKU-002	2000
EUKU-002	2200



E NUX-Schrankgruppe zertifiziert nach CE, ATEX, TÜV, RINA, cULus, EAC, ROHS mit Schutzgrad IP55, NEMA 12, IK 10.

SCHRANKVERBINDER EUKU-005/EUKU-006

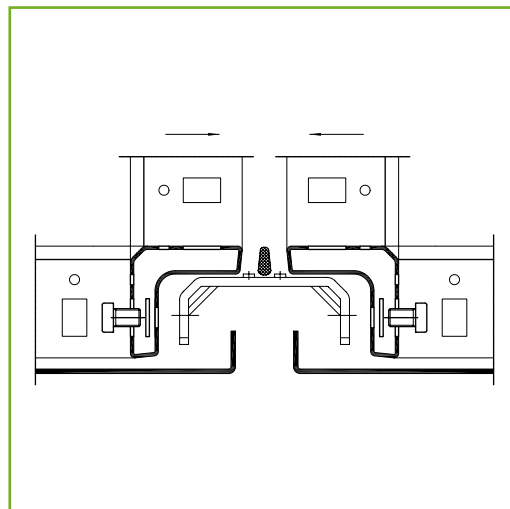
FERTIGUNG

Verbindungswinkel aus zinkpassiviertem gepresstem Blech.

ZUSAMMENSETZUNG

EUKU-005 Packung zu 4 Stück für Schrankhöhe H=1400
 EUKU-006 Packung zu 8 Stück für Schrankhöhe H=1600/1800/2000/2200.


E NUX-Schrankgruppe zertifiziert nach CE, ATEX, TÜV, RINA, cULus, EAC, ROHS mit Schutzgrad IP55, NEMA 12, IK 10.



SCHRANKVERBINDER

EUKU CODE	SCHRANKHÖHE
EUKU-005	1400
EUKU-006	1600
EUKU-006	1800
EUKU-006	2000
EUKU-006	2200



 Separat zu bestellen: Montagewinkel WTSF-001.

SCHIENE H=50 MM

Eine einheitliche leicht montierbare Schiene für alle Anwendungen einsetzbar (horizontal, seitliche und vertikale Montage).

FERTIGUNG

Hergestellt aus sendzimirverzinktem Stahlblech mit Lochraster 25 mm. Zur Verbindung mit dem Schrankgestell werden Montagewinkel WTSF-001 benötigt.

ZUSAMMENSETZUNG

Packung zu 4 Stück.

SCHIENE H=50 MM

WTPR CODE	SCHIENEN LÄNGE
WTPR-050040	300
WTPR-050050	400
WTPR-050060	500
WTPR-050080	700
WTPR-050100	900
WTPR-050120	1100
WTPR-050140	1300
WTPR-050160	1500
WTPR-050180	1700
WTPR-050200	1900
WTPR-050220	2100



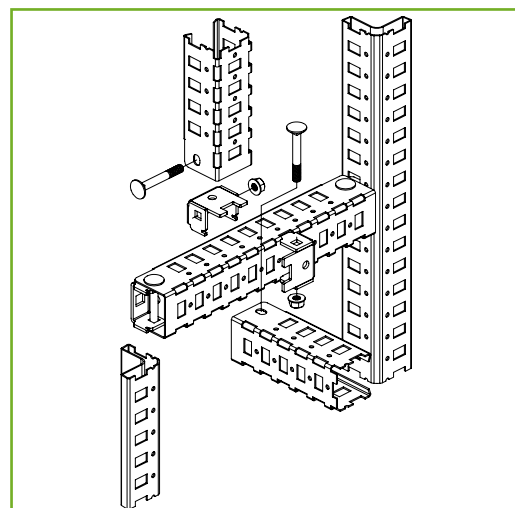
MONTAGEWINKEL WTSF-001

FERTIGUNG

Material aus zinkpassiviertes Stahlblech.

ZUSAMMENSETZUNG

Packung zu 8 Stück mit Montagezubehör..





🔍 Separat zu bestellen die selbstschneidenden Schrauben WA218 (Packung zu 50 Stück).

SCHNELLMONTAGESTÜTZEN WTPR-R

Kostenreduzierende Lösung durch Schnellfixierung.

FERTIGUNG

Hergestellt aus sendzimirverzinktem Stahlblech.

ZUSAMMENSETZUNG

Packung zu 4 Stück.

SCHIENE H=25 MM

WTPR CODE	SCHRANKABMESSUNGEN
WTPR-025040R	400
WTPR-025050R	500
WTPR-025060R	600
WTPR-025080R	800
WTPR-025100R	1000

SCHIENE H=50 MM

WTPR CODE	SCHRANKABMESSUNGEN
WTPR-050040R	400
WTPR-050050R	500
WTPR-050060R	600
WTPR-050080R	800
WTPR-050100R	1000

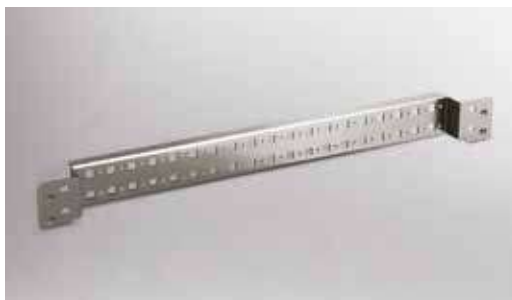


WA218

Selbstschneidende verzinkte und passivierte Schrauben 5,5 x 13 getrennt bestellen.

ZUSAMMENSETZUNG

Packung zu 50 Stück.



🔍 Separat zu bestellendie selbstschneidenden Schrauben WA218 (Tackung zu 50 Stück)

SCHNELLMONTAGESCHIENE WTPR

Aus sendzimir-verzinktem Stahl, zur Befestigung auf E NUX oder E MOX Schränken der Tiefe nach mit EUMI.

ZUSAMMENSETZUNG

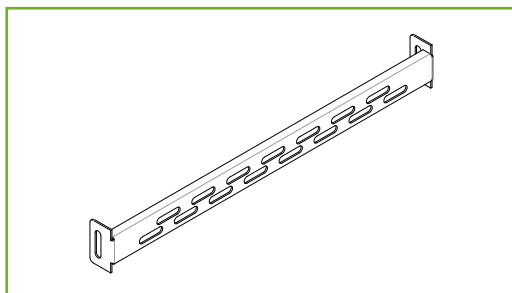
Packung zu: 4 Stück.

SCHNELLMONTAGESCHIENE

ARTIKELNUMMER WTPR	TIEFE SCHRANK
WTPR-0600R	600
WTPR-0800R	800
WTPR-1000R	1000

VERSTÄRKUNGS-QUERSTREBEN EUTC

EUTC NUMMER	TIEFE SCHRANK
EUTC-000500	500
EUTC-000600	600
EUTC-000800	800
EUTC-001000	1000



VERSTÄRKUNGS-QUERSTREBE ZUR BEFESTIGUNG DER GERÄTE EUTC

FERTIGUNG

Aus Sendzimir-verzinktem Edelstahl mit entsprechenden Ösen, um die Montage der Geräte seitlich an den Schränken E NUX zu ermöglichen.

ZUSAMMENSETZUNG

2 Stück samt Montagezubehör.



KRANÖSEN WTGS-001

FERTIGUNG
Kranösen M12 verzinkt.

ZUSAMMENSETZUNG
Packung zu 4 Stück.

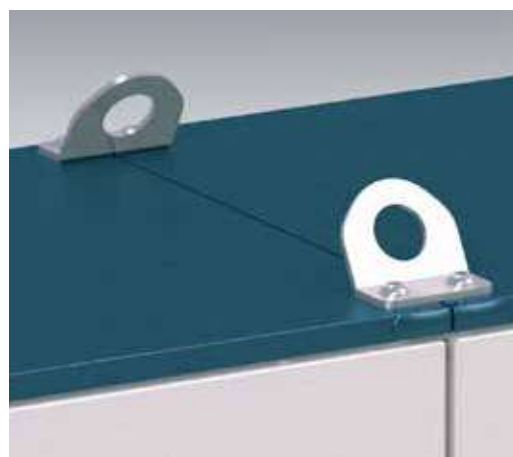


HEBEWINKEL WTSS-001

FERTIGUNG
Hebewinkel aus verzinktem Stahlblech.

ZUSAMMENSETZUNG
Packung zu 4 Stück.

Sofern nur ein Paar Befestigungswinkel zum Anheben erforderlich ist, Code WTSS-001CP verwenden



180° SCHARNIERE EUCE

180° Scharniere zur Montage auf Standardtüren mit Montagezubehör.

FERTIGUNG
Aus gestanztem Zamak.

Die Seitenwände EUFI...C (Packung zu 2 Stück) zur Montage auf der Scharnierseite getrennt bestellen, vgl. Seite 58.

180° SCHARNIERE

EUCE CODE	TÜRHOHE	NR. STÜCK / VERPACK.	FARBE
EUCE-181-5020B	1800 - 2000	4	5020 ■
EUCE-182-5020B	2200	5	5020 ■
EUCE-183-5020B	1400 - 1600	3	5020 ■
EUCE-181-9011B	1800 - 2000	4	9011 ■
EUCE-182-9011B	2200	5	9011 ■
EUCE-183-9011B	1400 - 1600	3	9011 ■
EUCE-181-7035B	1800 - 2000	4	7035 ■
EUCE-182-7035B	2200	5	7035 ■
EUCE-183-7035B	1400 - 1600	3	7035 ■
EUCE-181-7025B	1800 - 2000	4	7025 ■
EUCE-182-7025B	2200	5	7025 ■
EUCE-183-7025B	1400 - 1600	3	7025 ■

TÜRSPERRE WTBP-001

Dieser mechanische Verschluss erlaubt das Öffnen der zweiten Tür des Nebenschrankes nur bei offener Haupttüre.

FERTIGUNG
Hergestellt aus zinkpassiviertem Stahlblech.

ZUSAMMENSETZUNG
Inkl. Montagezubehör.



TÜRSPERREN FÜR ANREIHSCHRÄNKE WTBP

Verwendbar für Anreihenschranke E NUX zur Ergänzung der Türsperren bei gemeinsam verwendetem Hauptschalter. Ein Öffnen der Reihen-Nebentüren ist erst nach dem Öffnen der Haupttür(en) möglich. Die Anbringung des Hauptschalters in den Reihenschränken ist nicht zwingend, da sie nicht vom Anschlag abhängig ist. Das Öffnen/Schließen der Nebentüren erfolgt gleichzeitig und nach Ent-/Verriegeln der Tür über den Hauptschalter.

FERTIGUNG

Elemente Türsperre aus Zinkblech Verbindungsblöcke und Zwischenstangen aus Zinkblech.

1 WTBP-001

Betätigungsvorrichtung für Schrank mit Hauptschalter (Hauptschrank). Pro Kombination ein Stück erforderlich.

2 WTBPB-001

Türsperre für Reihenschränke (an Nebenschränken zu montieren). Pro Einzeltür und Anschlagtüren ein Stück erforderlich.

4 WTBP-060 L=600

WTBP-080 L=800

WTBP-120 L=1200

WTBP-140 L=1400

WTBP-160 L=1600

Umlenkstange (1 St.) , um den Verriegelungsstatus des Hauptschranks auch an die sekundären Schränke weiterzuleiten. Pro sekundärem Schrank eine Stange erforderlich, deren Breite mit der des Schrankes übereinstimmt.

3+5 WTBP-001

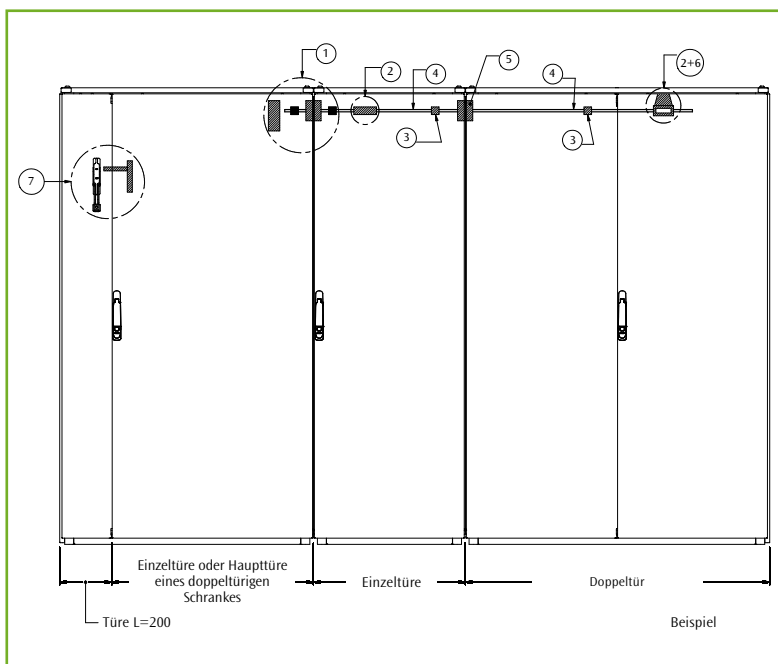
Stangen-Verbindungszyylinder (5 St.) und Zwischenhalterungen (5 St.).

6 WTBP-001

Haltevorrichtungen der Türverriegelung am letzten Schaltschrank. Pro Kombination ein Stück erforderlich.

8 WTBPB-002 (empfohlen)

Sicherheits-Schließsets für zusätzliche Schranktüren (die Haupttür lässt sich erst verschließen, sobald alle Zusatztüren geschlossen wurden.) Pro WTBPB-001 ist ein Stück erforderlich.



Anreihenschrank

TRENSCHALTERSPERRE WTBP-001 (USA)

Die Vorschriften für den US-amerikanischen Markt erfordern eine Sicherheitssperre für einen Einzelschrank oder mehrere Reihenschränke. Die Trennschaltersperre lässt sich nur in Verbindung mit den folgenden Hauptschaltern montieren:

- 1494U (Betätigungshebel- einschließlich Leistungsklassen bis 600A) - Allen Bradley
- 9422 A1 - Square D
- Max Flex Serie/ FHOH - ITE Siemens
- Typ 1 und 2 – General Electric TDA.

7 WTBP-001

Sicherheitssperre für Haupttür (für USA). Für eine vollständige Montage ist ein System aus Hauptschranktürsperre, Nebentürsperren und Zwischenstangen in der Länge des jeweiligen Reihenschrankes erforderlich.

FERTIGUNG

Elemente aus Zinkblech.

ZUSAMMENSETZUNG DES TÜRBLOCKS

- 1 Hauptschrank (Einzel- oder Doppelanschlagtür): Verwendung der Antriebsvorrichtung WTPBC-001 und des Sicherheits-Sets WTBPB-002. Optional: Sicherheitsblock WTBP-001. Als Alternative zu WTPBC-001 Türblock WTBP-001.
- 2 Zweitschrank: Verwendung des Türblocks für Schränke mit Eignung WTBPB-001 + Umlenkstange WTBP-001 (je nach Breite des Schrankes).
- 3 Für jeden weiteren Schrank der Batterie WTBP-001 hinzufügen.
- 4 Achtung: Auswahl von WTBP-001 basierend auf der Breite des einzelnen Schrankes oder auf der Gesamtbreite der Batterie.
- 5 Zum Abschluss der Kombination für den letzten Schrank die Halterung der Türblockstütze WTBP-001 vorsehen.

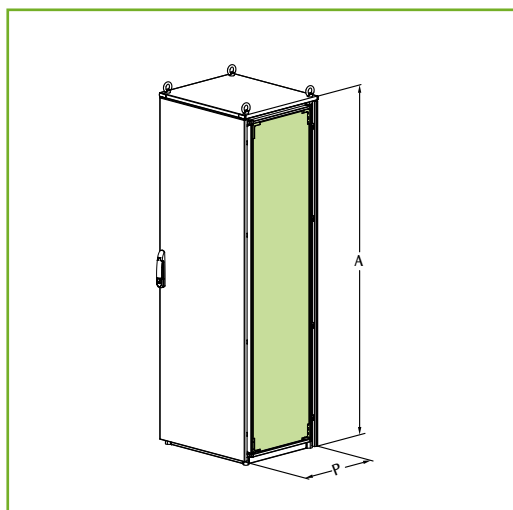


VERTIKALE TRENNWAND EUD1

Hergestellt aus sendzimirverzinkt Stahlblech seitlich abgekantet. Zur Abtrennung zwischen 2 Schränken.

ZUSAMMENSETZUNG

Lieferung besteht aus: Trennwand, Montagezubehör.

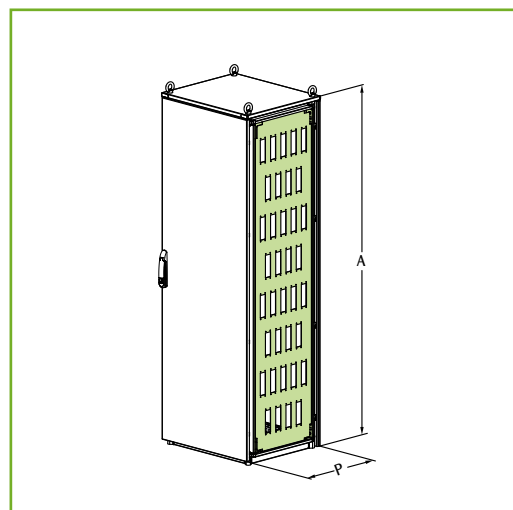


GESTANZTE TRENNWAND EUD2

Gestanzte Trennwand für 24-polige Verbindungsstecker, hergestellt aus sendzimirverzinkt Stahlblech.

ZUSAMMENSETZUNG

Lieferung besteht aus: Trennwand, Montagezubehör.



VERTIKALE TRENNWAND

EUD1 CODE	SCHRANKABMESSUNGEN	
	TIEFE	HÖHE
EUD1-040140	414	1409
EUD1-040160	414	1609
EUD1-040180	414	1809
EUD1-040200	414	2009
EUD1-050140	514	1409
EUD1-050160	514	1609
EUD1-050180	514	1809
EUD1-050200	514	2009
EUD1-050220	514	2209
EUD1-060160	614	1609
EUD1-060180	614	1809
EUD1-060200	614	2009
EUD1-060220	614	2209
EUD1-080180	814	1809
EUD1-080200	814	2009
EUD1-080220	814	2209

Im Fall von 2 angereichten Schränken + EUD1 ist der Schutzgrad gleich IP 2X im Inneren des Schrankes.

GESTANZTE TRENNWAND EUD2

EUD2 CODE	SCHRANKABMESSUNGEN		
	TIEFE	HÖHE	ANZAHL
EUD2-050180	514	1809	36
EUD2-050200	514	2009	40
EUD2-060180	614	1809	44
EUD2-060200	614	2009	49
EUD2-080180	814	1809	68
EUD2-080200	814	2009	76

Im Fall von 2 angereichten Schränken + EUD2 ist der Schutzgrad gleich IP 2X im Inneren des Schrankes.

WE350Z

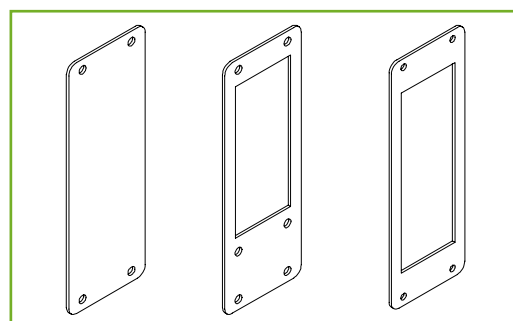
Abschlussplatte (Lieferumfang 1 Stk.).

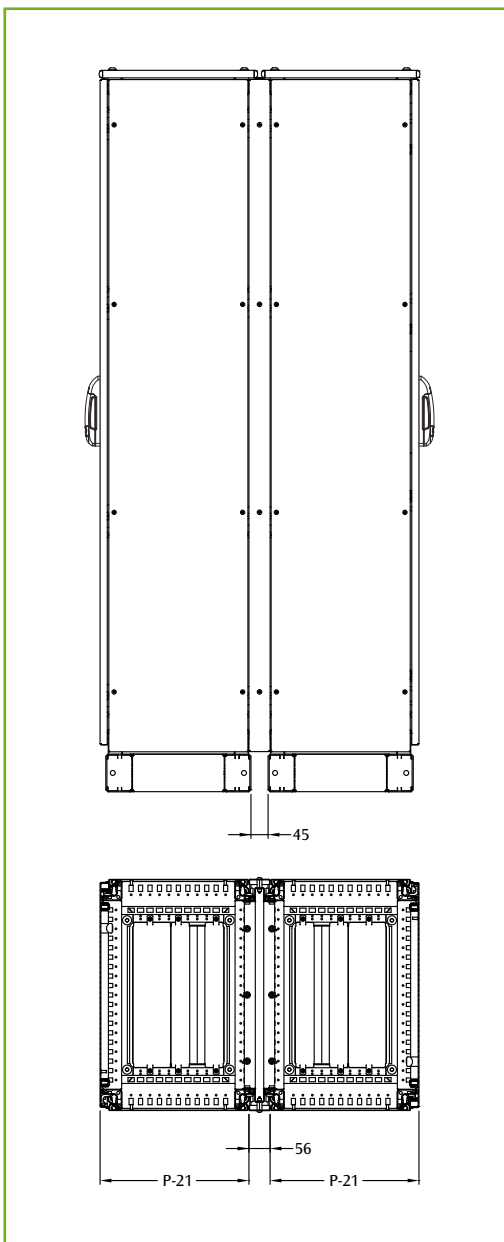
WE351Z

Reduzierung 24/16 Pole (Lieferumfang 1 Stk.).

WE352

Dichtung (Lieferumfang 1 Stk.).





RÜCKWERTIGER ANREIHRAMEN EUTP

FERTIGUNG

Abgekantetes aus Stahlblech.

BESCHICHTUNG

ETA Standard-Beschichtungszyklus: Grundierung mit kathodischem Elektrotauchlack mit Epoxidharz und warmaushärtender Pulverbeschichtung. Farbe: RAL 7035 strukturiert.



ZUSAMMENSETZUNG

- Gestell
- Komplett mit Seitenabdeckplatten mit Dichtung und Montageschrauben.

RÜCKWERTIGER ANREIHRAMEN

EUTP CODE	ABMESSUNGEN	
	BREITE	HÖHE
EUTP060180	600	1800
EUTP080180	800	1800
EUTP100180	1000	1800
EUTP120180	1200	1800
EUTP060200	600	2000
EUTP080200	800	2000
EUTP100200	1000	2000
EUTP120200	1200	2000

ÜBERSICHT DER ABMESSUNGEN

SCHRANKTIEFE	P
400	414
500	514
600	614
800	814
1000	1014



ECKREIHENSCHRANK

FERTIGUNG

Abgekantetes aus Stahlblech.

BESCHICHTUNG

ETA Standard-Beschichtungszyklus: Grundierung mit kathodischem Elektrotauchlack mit Epoxidharz und warmhärtender Pulverbeschichtung. Farbe: RAL 7035 strukturiert.

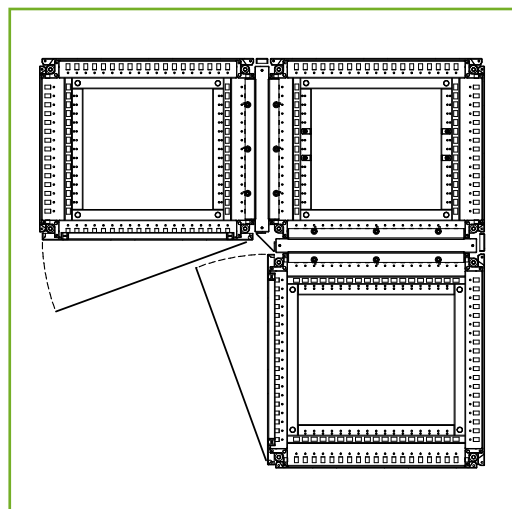


ZUSAMMENSETZUNG

- Schrankverbindungsgestelle
- abnehmbares Winkelstück
- Abdeckplatten
- Dichtung, Montagezubehör.

SCHUTZGRAD

- IP55 nach IEC EN62208; EN60529
- NEMA 12 nach UL508A; UL50
- Stoßfestigkeitsgrad IK10 nach IEC EN62208; EN62262.



Artikel auf Wunsch lieferbar.

UNIVERSAL-ARBEITSFLÄCHEN EURL001

Ideal als Ablage von Programmiergeräten oder einfach als Ablagefläche, lässt sich durch das Schienensystem zusammenklappen.

Einheitsgröße L=420mm und T=400mm, die Ablage ist dreifach verstellbar (50° / 70° / 90°) und lässt sich direkt am Verstärkungsrahmen der Volltüre E NUX L=600 anbringen. Für L > 600 muss die Universal-Arbeitsfläche EURL001 sowie das Querstreben-Paar für die Tür WTT0 bestellt werden.

Traglast: 20 kg.

FERTIGUNG

Aus Sendzimir-verzinktem Blech hergestellt.

ZUSAMMENSETZUNG

Einzelstück mit Stützstreben und Montagezubehör.

Für WTT0 Querstreben siehe folgende Seite.



EXTERNE KIPPLADE WTRE000600

Ideal als Abstellfläche für Geräte oder als äußere Ablagefläche, mit Schienen und Doppelbart-Verschlussystem. Zur externen Anbringung an der Volltüre von ETA Schränken (persönliche Gestaltung bei der Bestellung mit angeben).

FERTIGUNG

Aus Stahlblech.

LACKIERUNG

ETA Standard-Beschichtungszyklus: Grundierung mit kathodischem Elektrotacklack mit Epoxidharz und warmhärtender Pulverbeschichtung. Farbe: RAL7035 Strukturiert.

ZUSAMMENSETZUNG

Einzelstück mit Schienen samt Montagezubehör.

PLANTASCHE WTTS

FERTIGUNG

Große Plantasche aus Stahlblech.

BESCHICHTUNG

ETA Standard-Beschichtungszyklus: Grundierung mit kathodischem Elektrotacklack mit Epoxidharz und warmhärtender Pulverbeschichtung. Farbe: RAL 7035 strukturiert.



ZUSAMMENSETZUNG

1 Plantasche mit Montageschrauben.

PLANTASCHE	
WTTS CODE	SCHRANKBREITE
WTTS000500	500
WTTS000600	600
WTTS000700	700
WTTS000800	800
WTTS001000	1000



PLANTASCHE WA050

A4 Plangröße aus Thermoplastik.

ZUSAMMENSETZUNG

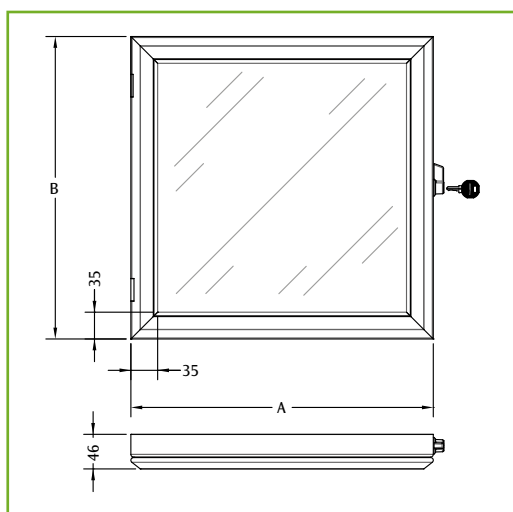
1 Plantasche mit doppelseitigem Klebeband.

ALUMINIUM AUFSATZFENSTER WIPX

Verhindert Beschädigungen bei Türeingängen.
Material: Aluminium eloxiert mit Acrylglassatz und Dichtmaterial.

ZUSAMMENSETZUNG

Packung zu 1 Stück.



ALUMINIUM AUFSATZFENSTER

WIPX	A	B
WIPX-44	400	400
WIPX-54	500	400
WIPX-55	500	500
WIPX-66	600	600

Auf Wunsch sind weitere Größen ab 300x300 erhältlich.



Aluminiumfenster erhältlich

ECFA - vgl. S. 183
ECPV - vgl. S. 183

TÜRSTREBE WTTO

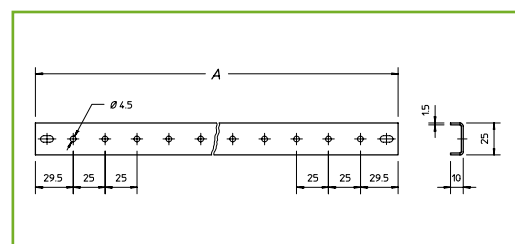
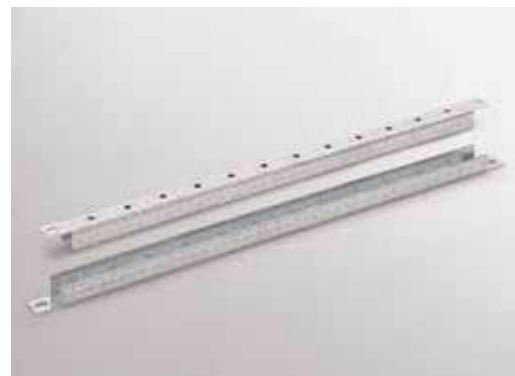
Wird am Verstärkungsrahmen montiert. Dient zur Befestigung von Türverdrahtungen.

FERTIGUNG

Aus sendzimirverzinktem Stahlblech.

ZUSAMMENSETZUNG

Packung zu 2 Stück samt Montagezubehör.



TÜRSTREBE

WTTO	TÜRSTREBE	A
WTTO-000400	400	284
WTTO-000600	600-1200	484
WTTO-000700	1400	584
WTTO-000800	800-1600	684
WTTO-001000	1000	884

KABELABFANGSCHIENE WTSU-001

Gelochte Leiste 30x15 mm mit C-Profil, die horizontal montiert wird und an der die Kabel befestigt und angeschlossen werden.

FERTIGUNG

Aus Stahlblech.

ZUSAMMENSETZUNG

Einzelteil (L=2000).

Stützwinkel WTSQ-001 bei L < 800 oder WTSQ-005 bei L ≥ 1000 separat bestellen.



STÜTZWINKEL WTSQ-001

Zur Befestigung am Boden der Kabelabfangschiene WTSU erforderlich. Durch die perfekte Kompatibilität mit den Bohrungen im 25 mm Lochraster, können die Winkelstücke auch als universale Stützwinkel verwendet werden.

FERTIGUNG

Aus druckgeglichener Zinklegierung.

ZUSAMMENSETZUNG

2er Pack mit Schrauben und Bolzen. (Abb. A)

Für Schaltschränke L ≥ 1000 lautet der Bestellcode WTSQ-005 (mit 3 Stützwinkeln und einem Ausgleichszylinder - Abb. B).



Abb. A



Abb. B

KABELABFANGSCHELLE WTSM

Für Kabelabfangschiene WTSU-001.

KABELABFANGSCHELLE		
WTSM	Ø	VPE
CODE	KABEL MM	
WTSM-016	16	10 STÜCK
WTSM-032	32	10 STÜCK
WTSM-052	52	5 STÜCK
WTSM-082	82	5 STÜCK



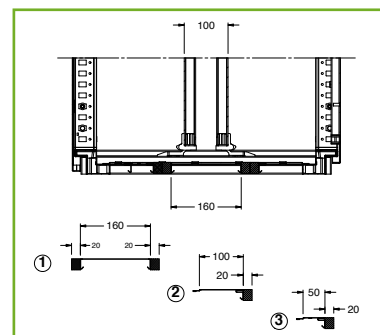
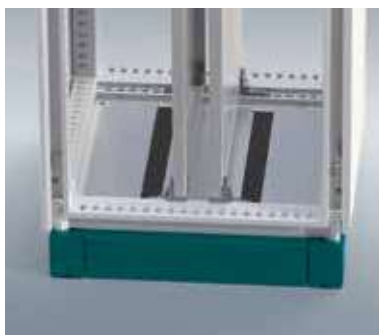
MODULELEMENTE FÜR KABELINGÄNGE WTTG

FERTIGUNG

Modulare Elemente aus Stahlblech für die individuelle, anwendungsspezifische Konfiguration von Kabeleingängen. Abmessungen siehe S. 33, 34 und 41 - Spalten E / F.

ZUSAMMENSETZUNG

Einzelnes Stück samt Kabeldurchgangsdichtung für L ≤ 800 mm.
2 Stück samt Kabeldurchgangsdichtung für L ≥ 1000 mm.



KABELEINFÜHRUNGSBLECH FÜR ZWEI MONTAGEPLATTEN

EINSATZ	SCHRANKBREITE						
	400	600	800	1000*	1200*	1400*	1600*
1 (P=160 MM)	WTTG-040160	WTTG-060160	WTTG-080160	WTTG-100160	WTTG-120160	WTTG-140160	WTTG-160160
2 (P=100 MM)	WTTG-040100	WTTG-060100	WTTG-080100	WTTG-100100	WTTG-120100	WTTG-140100	WTTG-160100
3 (P=50 MM)	WTTG-040050	WTTG-060050	WTTG-080050	WTTG-100050	WTTG-120050	WTTG-140050	WTTG-160050

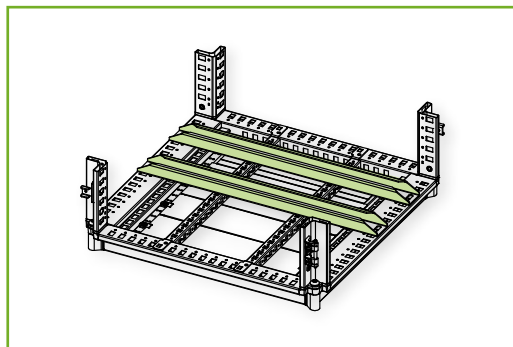
* Schaltschrank mit zweifacher Kabeleinführung

TRANSFORMATOR TRAGSCHIENE WTST

Material: abgekantetes Stahlblechprofil.
Schienen verstellbar für schnelle Befestigung und Positionierung des Transformators.


ZUSAMMENSETZUNG

Packung zu 2 Schienen mit Zubehör.



TÜRSTREBE

WTST CODE	SCHRANKBREITE
WTST-000400	400
WTST-000600	600
WTST-000800	800
WTST-001000	1000
WTST-001200	1200
WTST-001400	1400
WTST-001600	1600

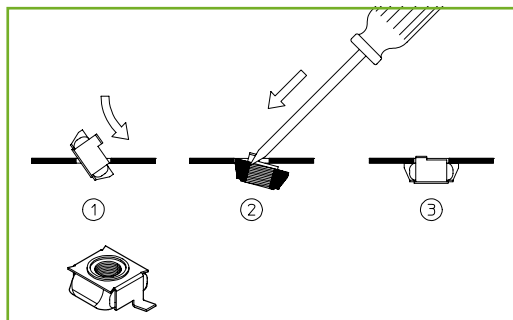
 Zur Unterstützung der Tragschiene wird der Einsatz von Schnellfixierschienen empfohlen (s. Seite 75).



M8 KÄFIGMUTTER WTDA-001

M6 KÄFIGMUTTER WTDA-002

Packung zu 20 Stück.



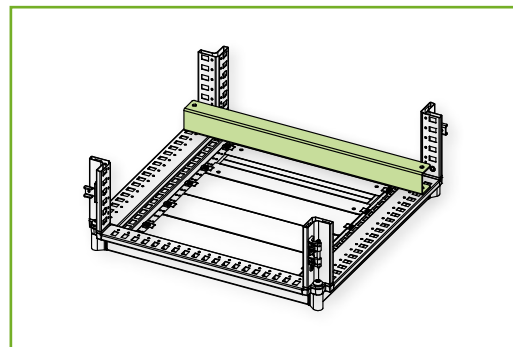
KABELABFANGSCHIENE WTTF

FERTIGUNG

Hergestellt aus zinkpassiviertem Stahlblech.

ZUSAMMENSETZUNG

1 Schiene mit Zubehör.



KABELANFANGSCHIENE

WTTF CODE	SCHRANKBREITE
WTTF-000400	400
WTTF-000600	600
WTTF-000800	800
WTTF-001000	1000
WTTF-001200	1200
WTTF-001400	1400
WTTF-001600	1600



WA385

Gleitmutter zur Trafobefestigung.

Packung zu 4 Muttern, Schrauben und Beilagscheiben.



LACKREPARATURSTIFT WI7035

Wird für kleine Ausbesserungen auf pulverbeschichteten Oberflächen verwendet und ist einfach zu benutzen.
Farbe: RAL 7035.

VDE STECKDOSE WTVD-001

Zur Befestigung auf DIN Schienen.
Abmessung: B x H x T = 52 x 52 x 59.



TÜRSCHALTER WI100

Nach IEC 337-VDE 0660.
Schnellmontage mit Kunststoffhalterung.

ZUSAMMENSETZUNG

- Mikroschalter,
- Halterung,
- Montagezubehör.

KONFORMITÄT UND ZULASSUNGEN



SICHERHEITSVORRICHTUNG DREIPHASENBLINKLICHT WI105

Die Vorrichtung erkennt den Versorgungszustand des Schaltschranks und zeigt diesen über drei LEDs mit hoher Lichtleistung an. Sie wird direkt nach dem Hauptschalter angeschlossen und so positioniert, dass sie beim Öffnen der Türen unmittelbar zu erkennen ist. Ein Blinken der LEDs bedeutet Gefahr auf Grund anliegender Spannung.

Der elektronische Schaltkreis mit SMD Technologie ist auf Mehrspannungseinsatz (110 ÷ 690V) und für Einphasen- und Dreiphasenkreise ausgelegt. Die Sicherheitsvorrichtung WI105 verfügt ferner über elektrisch getrennte Schutzklemmen, die für eine Isolation zwischen den spannungsführenden Teilen sorgen und auch Leiter größeren Querschnitts (2,5 mm²) oder Leiter mit Schraubenden bis Ø 5 mm aufnehmen.

ZUSAMMENSETZUNG

- Feststellbügel aus Metall
- Blinkvorrichtung
- Verblockungsanschlag mit NC-Kontakt für Nebenschleife.

KONFORMITÄT UND ZULASSUNGEN



Entspricht den Normen IEC 947-5-1 CEI 7.45
EN60947.5.1.

SCHUTZKLASSE

II.



☞ Auf Wunsch wird ein NO-Kontakt zusätzlich geliefert WI107.



LED-LEUCHTEN WTLA-080

LED-Leuchte mit langer Lebensdauer und niedrigem Verbrauch. Befestigung mit mechanischer Verschraubung. Möglichkeit zur Serienschaltung von bis zu 10 Leuchten. Ausführung mit Magnetbefestigung auf Anfrage erhältlich.

Leistungsaufnahme: 5W max.

Lebenszyklus: 60.000h bei +20°

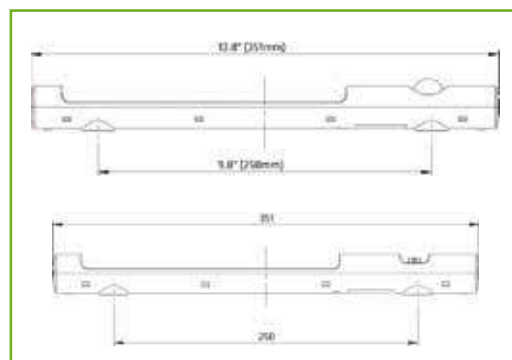
Anschluss: 2-Poliger Stecker mit Sofortverriegelung

AC: max. 2,5 A / 240 V AC, Farbe: weiß

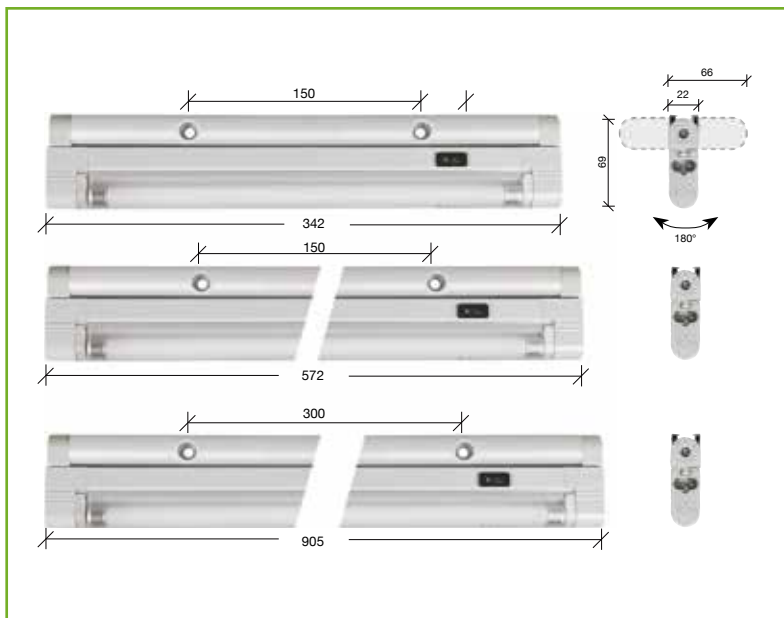
DC: max. 2,5 A / 60 V DC, Farbe: blau

SCHUTZART:

IP20 / II



Magnethalterung WTPM-002 erhältlich.



ELEKTRONISCHE DECKENLEUCHE, LEUCHTRÖHRENAUSFÜHRUNG

Ein quadratisches Innenbeleuchtungssystem mit kompaktem, linearem Design. Einfache Aufstellung und Montage, Leuchtenausrichtung bis 180°, Reihenschaltung bis 5 Leuchten.

FERTIGUNG

Gehäuse aus lackiertem Aluminium, Diffusor aus Methacrylat mit Schalter.

ZUSAMMENSETZUNG

Leuchte mit Montagebügel, Schrauben und zweipoligem Außen-Versorgungsstecker.

Auf Anfrage erhältlich: Magnet-Montagesatz, zweipoliger Innenstecker zur Reihenschaltung der Leuchten, Endschaltersystem.



FLUORESZENZLAMPEN WTLA

110 ÷ 130V	220 ÷ 240V	W	LEUCHTSTÄRKE	GEWICHT
AC 50 ÷ 60 Hz	AC 50 ÷ 60 Hz			
WTLA-085 *	WTLA-095	8	400	380
WTLA-090 *	WTLA-100	13	600	560
	WTLA-105	21	900	860



* INTERTEK - ETL Zulassung für den nordamerikanischen Markt (USA - Kanada)




LAMPE WTLA-030/WTLA-035

Fluoreszenzlampe 11W 230V mit Anschluss für alle Typen von Gehäusen und Schränken.

- Die integrierte Lampenfassung gestattet die Verwendung anderer Vorrichtungen
- Die Lampe lässt sich mit Hilfe von Schrauben auf schmale oder große Flächen montieren und eignet sich zur Befestigung an 35 mm Hutschienen
- verfügbar auf Wunsch auch ohne Anschluss: WTLA-035.



 Montagebügel WTSL-002 oder Magnethalterung WTPM-001 separat erhältlich.

LAMPENHALTERUNG WTSL-002

Aus Stahlblech.



MAGNETHALTERUNG WTPM-001

Kompatibel mit der vorherigen Produktserie WTLA-030, WTLA-035, WTLA-050, WTLA-060, WTLA-065, WTLA-070.



MAGNETHALTERUNG WTPM-002

Kompatibel mit WTLA-085, WTLA-090, WTLA-095, WTLA-100, WTLA-105.

Durch die Magnetbefestigung an jedem Ort im Schrank einsetzbar.

POWER-STECKER WTCA-001

Bipolarer Stecker für den Anschluss von mehreren Lampen.

ZUSAMMENSETZUNG

1 Stück inkl. Montagezubehör.

Anreihschrank



Das modulare Schranksystem von ETA mit dem patentierten ETA-Sammelschienen-system und den Sammelschienenhaltern wird diesen Anforderungen gerecht:

Prüfung der Kurzschlussdichtigkeit im Labor von ABB Sace in Bergamo mit Ausstellung des Zertifikats Nr. 14116/00. Unter Beachtung der Angaben in der Tabelle "MAX. ACHSABSTAND FÜR STANGENAUFLEGEN" ist es möglich, eine Schaltanlage mit den beschriebenen Kurzschlusswiderstandswerten für einen Nennstrom von max. 3200A nach DIN43671 "Zulässige Nennströme von Kupfer-Sammelschienen" zu realisieren.

TECHNISCHE MERKMALE

Nennfrequenz	50Hz
Betriebsspannung Ue	400V~ oder 690V~
Nenn-Isolationsspannung Ui	1000V
Nenn-Stoßspannungsfestigkeit Uimp	12kV
Nennstrom	Bis 3200A In
Zulässiger Bemessungs-Kurzzeitstrom Icw/1s	Bis 100kA
Zulässiger Nenn-Spitzenstrom Ipk	Bis 220kA
Bauliche Trennung	Bis 4b
Normale Betriebsbedingungen	Umgebungstemperatur ≤ 40°C Verunreinigungsgrad ≤ 3 Installationshöhe ≤ 2.000m

MAX. ABSTAND DER LEISTENHALTERUNGEN

TRAGLAST ABMESSUNGEN	LEISTEN	PHASEN	Icw (kA)						
			30	40	50	60	70	80	100
630	1x40x10	117	560	420	380	-	-	-	-
		143	600	500	440	-	-	-	-
800	1x50x10	117	560	420	420	340	-	-	-
		143	760	500	460	360	-	-	-
1250	1x80x10	117	560	420	420	340	240	200	-
		143	800	500	460	360	300	240	-
1600	1x100x10	117	560	420	420	340	240	200	-
		143	800	500	460	360	300	240	-
2000	2x80x10	117	800	500	500	420	340	300	240
		143	800	600	520	420	380	300	240
2500	2x100x10	117	900	620	500	460	420	360	240
		143	900	700	520	500	440	400	280
3200	3x100x10	143	900	800	520	500	440	400	280
Querschnitt der Bodenstreben in Bezug auf Icw			30x5	40x5	40x5	40x10	40x10	40x10	50x10

SCHRÄNKE FÜR HORIZONTALES LEISTENSYSTEM

BREITE	600
	800
	1000
HÖHE	2000
	2200
TIEFE	600
	800
	1000

System mit vertikalen Leisten auf Anfrage erhältlich (außer Schrank P=600mm)


System mit vertikalen Leisten auf Anfrage und je nach Anwendung erhältlich. Wenden Sie sich an den Vertrieb oder die Technische Abteilung zur Bewertung der Durchführbarkeit und Projektentwicklung.



MONTAGEBÜGEL FÜR BODENSTREBEN EUST-001

 **ZUSAMMENSETZUNG**
2 St. samt Montagezubehör

MITTLERER MONTAGEBÜGEL FÜR BODENSTREBEN EUST-002

Für Schränke L>600 mm.
 **ZUSAMMENSETZUNG**
nr. 1 St. samt Montagezubehör.

HALTE-QUERSTREBEN HORIZONTAL

 **ZUSAMMENSETZUNG**
2 St. samt Montagezubehör

TRENNUNG DER LEISTENFÜHRUNG

 **ZUSAMMENSETZUNG**
nr. 1 St. samt Montagezubehör.

HALTE-QUERSTREBEN HORIZONTAL


ARTIKELNUMMER	SCHRANKBREITE
EUTO-000600	600
EUTO-000800	800
EUTO-001000	1000

TRENNUNG DER LEISTENFÜHRUNG

ARTIKELNUMMER	ABSTAND PHASEN	BREITE	TIEFE
EUSS-060060	117	600	600
EUSS-060080	117	600	800
EUSS-060100	117	600	1000
EUSS-080060	117	800	600
EUSS-080080	117	800	800
EUSS-080100	117	800	1000
EUSS-100060	117-143	1000	600
EUSS-100080	117-143	1000	800
EUSS-100100	117-143	1000	1000

HORIZONTALES LEISTENSYSTEM L=2000

ARTIKELNUMMER	TYPLOGIE	IN	QUERSCHNITT PHASENLEITERLEISTE	QUERSCHNITT NEUTRALLEITERLEISTE
086 20 03 001	Dreipolig	630	40x10	-
086 20 03 002	Dreipolig	800	50x10	-
086 20 03 003	Dreipolig	1250	80x10	-
086 20 03 004	Dreipolig	1600	100x10	-
086 20 03 005	Dreipolig	2000	2 (80x10)	-
086 20 03 006	Dreipolig	2500	2 (100x10)	-
086 20 03 007	Dreipolig	3200	3 (100x10)	-
086 20 04 001	Vierpolig	630	40x10	40x5
086 20 04 002	Vierpolig	800	50x10	50x5
086 20 04 003	Vierpolig	1250	80x10	80x5
086 20 04 004	Vierpolig	1600	100x10	100x5
086 20 04 005	Vierpolig	2000	2 (80x10)	80x10
086 20 04 006	Vierpolig	2500	2 (100x10)	100x10
086 20 04 007	Vierpolig	3200	3 (100x10)	2 (100x10)

 DREIPOLIG: Mindesttiefe 500 mm (mit Steigung 117); SECHSPOLIG: Mindesttiefe 600 mm (mit Steigung 117).

LEISTENHALTER*

ARTIKEL-NUMMER	IN	QUERSCHNITT PHASENLEITERLEISTE	ABSTAND PHASEN	ARTIKEL-NUMMER	IN	QUERSCHNITT PHASENLEITERLEISTE	ABSTAND PHASEN
086 15 01 001	630	40x10	117	086 15 02 001	630	40x10	143
086 15 01 002	800	50x10	117	086 15 02 002	800	50x10	143
086 15 01 003	1250	80x10	117	086 15 02 003	1250	80x10	143
086 15 01 004	1600	100x10	117	086 15 02 004	1600	100x10	143
086 15 01 005	2000	2 (80x10)	117	086 15 02 005	2000	2 (80x10)	143
086 15 01 006	2500	2 (100x10)	117	086 15 02 006	2500	2 (100x10)	143
				086 15 02 007	3200	3 (100x10)	143
				086 15 02 008	4000	3 (120x10)	143

* Nicht installierbar für Kästen mit P < 1200 mm

BEISPIEL

Schrank mit Abmessung 800 x 2000 x 600 (B x H x T) mit voller Vordertür und geschraubter Rückwand, komplett mit Montageplatte, Seitenwänden und Sockel.

Anreiherschrank

BESTELLCODE		BESTELLSTRUKTUR	
ENUX	0 8 2 0 0 6 P R	1	1 Serienbezeichnung.
1	2 3 4 5	2	2 Breite des Schrankes.
		3	3 Höhe des Schrankes.
		4	4 Tiefe des Schrankes.
		5	5 Endung zeigt die Zusammenstellung des Schrankes.

PR beschreibt das Grundgestell mit Vordertür und verschraubter Rückwand. Wird eine Sichttür gefordert, ändert sich die Endung von PR auf PV z.B. (ENUX082006PV).
Bei Vorder- und Rücktüren ändert sich die Endung auf DP z.B. (ENUX082006DP).

Schrank einzeln verpackt.

BESTELLCODE		VORDERSEITIG EINSETZBARE MONTAGEPLATTE	
EUPA -	0 8 0 2 0 0	1	1 Serienbezeichnung.
1	2 3	2	2 Breite des Schrankes.
		3	3 Höhe des Schrankes.

Beschreibt die vorderseitig einsetzbare MPL für seitlich einsetzbare MPL. Bestellcode ist EUPL-080200. Einzeln verpackt.

WTKB - 002

Montageplattenzubehör EUPA für E NUX (separat zu bestellen).

BESTELLCODE		SEITENWÄNDE	
EUFI	0 6 0 2 0 0	1	1 Serienbezeichnung.
1	2 3	2	2 Tiefe des Schrankes.
		3	3 Höhe des Schrankes.

Beschreibt 2 Seitenwände komplett mit Zubehör. Einzeln verpackt.

BESTELLCODE		SOCKEL EUZE	
EUZE -	A 1 0 0	1	1 Serienbezeichnung.
1	2	2	2 Höhe des Sockels.
EUZE -	T 0 8 0 0	1	1 Serienbezeichnung.
1	2	2	2 Breite des Schrankes/Sockels.
EUZE -	T 0 6 0 0	1	1 Serienbezeichnung.
1	2	2	2 Tiefe des Schrankes/Sockels.

Angeführt wird der Kompletsockel H=100, welcher aus 3 getrennten Verpackungseinheit besteht.

Gibt Sockelecken für Sockel H=100 mit Frontabdeckungen und Montageschrauben an (Packung zu 4 Stück).

Gibt die Seitentraversen B=800 an (Packung zu 2 Stück).

Gibt die Seitentraversen T=600 an (Packung zu 2 Stück).

Sofern ein Sockel H=200 verwendet wird, lautet der Code für die Winkelstücke EUZE-A200; bei den Front-/ Seitentraversen H=200 ein D an den Code anfügen (Beispiel EUZE-T0800D und EUZE-T0600D).

ZUSAMMENSTELLUNG

BESTELLCODE FÜR MONTIERTEN E NUX SCHRANK

1	ENUX082006PR	1 pz.	
2	EUPA-080200	1 pz.	
3	WTKB-002	1 pz.	
4	EUFI060200	1 pz.	KOMPLETTER SCHRANK
5	EUZE-A100	1 pz.	
6	EUZE-T0800	1 pz.	
7	EUZE-T0600	1 pz.	

BEISPIEL

Schrank mit Abmessung 800 x 2000 x 600 (B x H x T) mit voller Vordertür und geschraubter Rückwand, komplett mit Montageplatte, Seitenwänden und Sockel.

EUTF 1	BESTELLCODE 0 8 0 0 6 0 2 3	DACH/BODEN 1 Serienbezeichnung. 2 Breite des Schrankes. 3 Tiefe des Schrankes.	Beschreibt vormontiertes Dach und Boden. Einzel verpackt inkl. Montagematerial.
EUP0 1	BESTELLCODE 0 8 0 2 0 0 2 3	VOLLTÜR 1 Serienbezeichnung. 2 Breite des Schrankes. 3 Höhe des Schrankes.	Beschreibt die komplette Tür mit 2 Schrankholmen inkl. vormontierten Scharnieren und Verklüngung. Für Sichttüren ist der Bestellcode ist EUPV080200. Einzel verpackt.
EURE 1	BESTELLCODE 0 8 0 2 0 0 2 3	RÜCKWAND (GESCHRAUBT) 1 Serienbezeichnung. 2 Breite des Schrankes. 3 Höhe des Schrankes.	Beschreibt die schraubbare Rückwand mit 2 Schrankholmen komplett mit vormontierten Halter für Fixierschrauben. Einzel verpackt.
EUPA - 1	BESTELLCODE 0 8 0 2 0 0 2 3	FRONTSEITIG EINSETZBARE MONTAGEPLATTE 1 Serienbezeichnung. 2 Breite des Schrankes. 3 Höhe des Schrankes.	Beschreibt die frontseitig einsetzbare MPL für seitlich einsetzbare MPL. Bestellcode ist EUPL-080200. Einzel verpackt.
	WTKB - 002		WTKB - 002 Montageplattenzubehör EUPA für E NUX (separat zu bestellen).
EUFI 1	BESTELLCODE 0 6 0 2 0 0 2 3	SEITENWÄNDE 1 Serienbezeichnung. 2 Tiefe des Schrankes. 3 Höhe des Schrankes.	Beschreibt 2 Seitenwände komplett mit Zubehör. Einzel verpackt.
EUZE - 1	BESTELLCODE A 1 0 0 2	SOCKEL EUZE 1 Serienbezeichnung. 2 Höhe des Sockels.	Angeführt wird der Kompletzsockel H=100, welcher aus 3 getrennten Verpackungseinheit besteht. Gibt Winkelstücke für Sockel H=100 mit Frontabdeckungen und Montageschrauben an (Packung zu 4 Stück).
EUZE - 1	BESTELLCODE T 0 8 0 0 2	1 Serienbezeichnung. 2 Breite des Schrankes/Sockels.	Gibt die Fronttraversen B=800 an (Packung zu 2 Stück).
EUZE - 1	BESTELLCODE T 0 6 0 0 2	1 Serienbezeichnung. 2 Tiefe des Schrankes/Sockels.	Gibt die Seitentraversen T=600 an (Packung zu 2 Stück).
			Sofern ein Sockel H=200 verwendet wird, lautet der Code für die Winkelstücke EUZE-A200; bei den Front-/ Seitentraversen H=200 ein D an den Code anfügen (Beispiel EUZE-T0800D und EUZE-T0600D).

ZUSAMMENSTELLUNG

BESTELLCODE FÜR VORMONTIERTEN E NUX SCHRANK		
1	EUTF080060	1 pz.
2	EUP0080200	1 pz.
3	EURE080200	1 pz.
4	EUPA-080200	1 pz.
5	WTKB-002	1 pz.
6	EUFI060200	1 pz.
7	EUZE-A100	1 pz.
8	EUZE-T0800	1 pz.
9	EUZE-T0600	1 pz.
KOMPLETTER SCHRANK		



Für jeden weiteren Bedarf nach Ihrer Bestellung kann man die in der Tabelle aufgeführten Ersatzteile bestellen.

ERSATZTEILE - E NUX STAHLBLECH

Anreihenschrank

ABMESSUNGEN			EINZEL- BLINDTÜR OHNE PFOSTEN	GETEILTE / DOPPELTE BLINDTÜR OHNE PFOSTEN		DACHWAND (OHNE RAHMEN)	EINZEL- SEITENWAND	PACKUNG BODEN- BLENDE KABELEINGANG	PACKUNG STANGENSCHLÖSSER	
L	H	P		ANSCHLAG MIT GRIFF	MIT ANSCHLAG				UND EINZEL- / DOPPEL- ANSCHLAGTÜR	DOPPELTÜR MIT ANSCHLAG
400	1600	400	EUPO040160SM	–	–	EUTEP040040	EUFI040160S	EUTGK040040	EUCG-01600	–
400	1600	500	EUPO040160SM	–	–	EUTEP040050	EUFI050160S	EUTGK040050	EUCG-01600	–
400	1600	600	EUPO040160SM	–	–	EUTEP040060	EUFI060160S	EUTGK040060	EUCG-01600	–
400	1800	400	EUPO040180SM	–	–	EUTEP040040	EUFI040180S	EUTGK040040	EUCG-01800	–
400	1800	500	EUPO040180SM	–	–	EUTEP040050	EUFI050180S	EUTGK040050	EUCG-01800	–
400	1800	600	EUPO040180SM	–	–	EUTEP040060	EUFI060180S	EUTGK040060	EUCG-01800	–
400	1800	800	EUPO040180SM	–	–	EUTEP040080	EUFI080180S	EUTGK040080	EUCG-01800	–
400	2000	400	EUPO040200SM	–	–	EUTEP040040	EUFI040200S	EUTGK040040	EUCG-02000	–
400	2000	500	EUPO040200SM	–	–	EUTEP040050	EUFI050200S	EUTGK040050	EUCG-02000	–
400	2000	600	EUPO040200SM	–	–	EUTEP040060	EUFI060200S	EUTGK040060	EUCG-02000	–
400	2000	800	EUPO040200SM	–	–	EUTEP040080	EUFI080200S	EUTGK040080	EUCG-02000	–
400	2200	400	EUPO040220SM	–	–	EUTEP040040	EUFI040220S	EUTGK040040	EUCG-02200	–
400	2200	500	EUPO040220SM	–	–	EUTEP040050	EUFI050220S	EUTGK040050	EUCG-02200	–
400	2200	600	EUPO040220SM	–	–	EUTEP040060	EUFI060220S	EUTGK040060	EUCG-02200	–
400	2200	800	EUPO040220SM	–	–	EUTEP040080	EUFI080220S	EUTGK040080	EUCG-02200	–
600	1400	400	EUPO060140SM	–	–	EUTEP060040	EUFI040140S	EUTGK060040	EUCG-01400	–
600	1400	500	EUPO060140SM	–	–	EUTEP060050	EUFI050140S	EUTGK060050	EUCG-01400	–
600	1600	400	EUPO060160SM	–	–	EUTEP060040	EUFI040160S	EUTGK060040	EUCG-01600	–
600	1600	500	EUPO060160SM	–	–	EUTEP060050	EUFI050160S	EUTGK060050	EUCG-01600	–
600	1600	600	EUPO060160SM	–	–	EUTEP060060	EUFI060160S	EUTGK060060	EUCG-01600	–
600	1800	400	EUPO060180SM	–	–	EUTEP060040	EUFI040180S	EUTGK060040	EUCG-01800	–
600	1800	500	EUPO060180SM	–	–	EUTEP060050	EUFI050180S	EUTGK060050	EUCG-01800	–
600	1800	600	EUPO060180SM	–	–	EUTEP060060	EUFI060180S	EUTGK060060	EUCG-01800	–
600	1800	800	EUPO060180SM	–	–	EUTEP060080	EUFI080180S	EUTGK060080	EUCG-01800	–
600	2000	400	EUPO060200SM	–	–	EUTEP060040	EUFI040200S	EUTGK060040	EUCG-02000	–
600	2000	500	EUPO060200SM	–	–	EUTEP060050	EUFI050200S	EUTGK060050	EUCG-02000	–
600	2000	600	EUPO060200SM	–	–	EUTEP060060	EUFI060200S	EUTGK060060	EUCG-02000	–
600	2000	800	EUPO060200SM	–	–	EUTEP060080	EUFI080200S	EUTGK060080	EUCG-02000	–
600	2000	1000	EUPO060200SM	–	–	EUTEP060100	EUFI100200S	EUTGK060100	EUCG-02000	–
600	2200	500	EUPO060220SM	–	–	EUTEP060050	EUFI050220S	EUTGK060050	EUCG-02200	–
600	2200	600	EUPO060220SM	–	–	EUTEP060060	EUFI060220S	EUTGK060060	EUCG-02200	–
600	2200	800	EUPO060220SM	–	–	EUTEP060080	EUFI080220S	EUTGK060080	EUCG-02200	–
800	1400	400	EUPO080140SM	–	–	EUTEP080040	EUFI040140S	EUTGK080040	EUCG-01400	–
800	1400	500	EUPO080140SM	–	–	EUTEP080050	EUFI050140S	EUTGK080050	EUCG-01400	–
800	1600	400	EUPO080160SM	–	–	EUTEP080040	EUFI040160S	EUTGK080040	EUCG-01600	–
800	1600	500	EUPO080160SM	–	–	EUTEP080050	EUFI050160S	EUTGK080050	EUCG-01600	–
800	1600	600	EUPO080160SM	–	–	EUTEP080060	EUFI060160S	EUTGK080060	EUCG-01600	–
800	1800	400	EUPO080180SM	–	–	EUTEP080040	EUFI040180S	EUTGK080040	EUCG-01800	–
800	1800	500	EUPO080180SM	–	–	EUTEP080050	EUFI050180S	EUTGK080050	EUCG-01800	–
800	1800	600	EUPO080180SM	–	–	EUTEP080060	EUFI060180S	EUTGK080060	EUCG-01800	–
800	1800	800	EUPO080180SM	–	–	EUTEP080080	EUFI080180S	EUTGK080080	EUCG-01800	–
800	2000	400	EUPO080200SM	–	–	EUTEP080040	EUFI040200S	EUTGK080040	EUCG-02000	–
800	2000	500	EUPO080200SM	–	–	EUTEP080050	EUFI050200S	EUTGK080050	EUCG-02000	–
800	2000	600	EUPO080200SM	–	–	EUTEP080060	EUFI060200S	EUTGK080060	EUCG-02000	–
800	2000	800	EUPO080200SM	–	–	EUTEP080080	EUFI080200S	EUTGK080080	EUCG-02000	–
800	2000	1000	EUPO080200SM	–	–	EUTEP080100	EUFI100200S	EUTGK080100	EUCG-02000	–
800	2200	500	EUPO080220SM	–	–	EUTEP080050	EUFI050220S	EUTGK080050	EUCG-02200	–
800	2200	600	EUPO080220SM	–	–	EUTEP080060	EUFI060220S	EUTGK080060	EUCG-02200	–
800	2200	800	EUPO080220SM	–	–	EUTEP080080	EUFI080220S	EUTGK080080	EUCG-02200	–

ERSATZTEILE - E NUX STAHLBLECH

ABMESSUNGEN			EINZEL- BLINDTÜR OHNE PFOSTEN	GETEILTE / DOPPELTE BLINDTÜR OHNE PFOSTEN		DACHWAND (OHNE RAHMEN)	EINZEL- SEITENWAND	PACKUNG BODEN- BLENDEN- KABELEINGANG	PACKUNG STANGENSCHLÖSSER	
L	H	P		ANSCHLAG MIT GRIFF	MIT ANSCHLAG				UND EINZEL- / DOPPEL- ANSCHLAGTÜR	DOPPELTÜR MIT ANSCHLAG
1000	1600	400	EUP0100160SM	EUP0100160DPSMI	EUP0100160DPSMC	EUTEP100040	EUF040160S	EUTGK100040	EUCG-01600	EUCG-01600C
1000	1600	500	EUP0100160SM	EUP0100160DPSMI	EUP0100160DPSMC	EUTEP100050	EUF050160S	EUTGK100050	EUCG-01600	EUCG-01600C
1000	1600	600	EUP0100160SM	EUP0100160DPSMI	EUP0100160DPSMC	EUTEP100060	EUF060160S	EUTGK100060	EUCG-01600	EUCG-01600C
1000	1800	400	EUP0100180SM	EUP0100180DPSMI	EUP0100180DPSMC	EUTEP100040	EUF040180S	EUTGK100040	EUCG-01800	EUCG-01800C
1000	1800	500	EUP0100180SM	EUP0100180DPSMI	EUP0100180DPSMC	EUTEP100050	EUF050180S	EUTGK100050	EUCG-01800	EUCG-01800C
1000	1800	600	EUP0100180SM	EUP0100180DPSMI	EUP0100180DPSMC	EUTEP100060	EUF060180S	EUTGK100060	EUCG-01800	EUCG-01800C
1000	1800	800	EUP0100180SM	EUP0100180DPSMI	EUP0100180DPSMC	EUTEP100080	EUF080180S	EUTGK100080	EUCG-01800	EUCG-01800C
1000	2000	400	EUP0100200SM	EUP0100200DPSMI	EUP0100200DPSMC	EUTEP100040	EUF040200S	EUTGK100040	EUCG-02000	EUCG-02000C
1000	2000	500	EUP0100200SM	EUP0100200DPSMI	EUP0100200DPSMC	EUTEP100050	EUF050200S	EUTGK100050	EUCG-02000	EUCG-02000C
1000	2000	600	EUP0100200SM	EUP0100200DPSMI	EUP0100200DPSMC	EUTEP100060	EUF060200S	EUTGK100060	EUCG-02000	EUCG-02000C
1000	2000	800	EUP0100200SM	EUP0100200DPSMI	EUP0100200DPSMC	EUTEP100080	EUF080200S	EUTGK100080	EUCG-02000	EUCG-02000C
1000	2200	500	EUP0100220SM	EUP0100220DPSMI	EUP0100220DPSMC	EUTEP100050	EUF050220S	EUTGK100050	EUCG-02200	EUCG-02200C
1000	2200	600	EUP0100220SM	EUP0100220DPSMI	EUP0100220DPSMC	EUTEP100060	EUF060220S	EUTGK100060	EUCG-02200	EUCG-02200C
1000	2200	800	EUP0100220SM	EUP0100220DPSMI	EUP0100220DPSMC	EUTEP100080	EUF080220S	EUTGK100080	EUCG-02200	EUCG-02200C
1200	1400	400	-	EUP0120140SMI	EUP0120140SMC	EUTEP120040	EUF040140S	EUTGK120040	-	EUCG-01400C
1200	1400	500	-	EUP0120140SMI	EUP0120140SMC	EUTEP120050	EUF050140S	EUTGK120050	-	EUCG-01400C
1200	1600	400	-	EUP0120160SMI	EUP0120160SMC	EUTEP120040	EUF040160S	EUTGK120040	-	EUCG-01600C
1200	1600	500	-	EUP0120160SMI	EUP0120160SMC	EUTEP120050	EUF050160S	EUTGK120050	-	EUCG-01600C
1200	1600	600	-	EUP0120160SMI	EUP0120160SMC	EUTEP120060	EUF060160S	EUTGK120060	-	EUCG-01600C
1200	1800	400	-	EUP0120180SMI	EUP0120180SMC	EUTEP120040	EUF040180S	EUTGK120040	-	EUCG-01800C
1200	1800	500	-	EUP0120180SMI	EUP0120180SMC	EUTEP120050	EUF050180S	EUTGK120050	-	EUCG-01800C
1200	1800	600	-	EUP0120180SMI	EUP0120180SMC	EUTEP120060	EUF060180S	EUTGK120060	-	EUCG-01800C
1200	1800	800	-	EUP0120180SMI	EUP0120180SMC	EUTEP120080	EUF080180S	EUTGK120080	-	EUCG-01800C
1200	2000	400	-	EUP0120200SMI	EUP0120200SMC	EUTEP120040	EUF040200S	EUTGK120040	-	EUCG-02000C
1200	2000	500	-	EUP0120200SMI	EUP0120200SMC	EUTEP120050	EUF050200S	EUTGK120050	-	EUCG-02000C
1200	2000	600	-	EUP0120200SMI	EUP0120200SMC	EUTEP120060	EUF060200S	EUTGK120060	-	EUCG-02000C
1200	2000	800	-	EUP0120200SMI	EUP0120200SMC	EUTEP120080	EUF080200S	EUTGK120080	-	EUCG-02000C
1200	2000	1000	-	EUP0120200SMI	EUP0120200SMC	EUTEP120100	EUF100200S	EUTGK120100	-	EUCG-02000C
1200	2200	500	-	EUP0120220SMI	EUP0120220SMC	EUTEP120050	EUF050220S	EUTGK120050	-	EUCG-02200C
1200	2200	600	-	EUP0120220SMI	EUP0120220SMC	EUTEP120060	EUF060220S	EUTGK120060	-	EUCG-02200C
1200	2200	800	-	EUP0120220SMI	EUP0120220SMC	EUTEP120080	EUF080220S	EUTGK120080	-	EUCG-02200C
1400	2000	400	-	EUP0140200SMI	EUP0140200SMC	EUTEP140040	EUF040200S	EUTGK140040	-	EUCG-02000C
1400	2000	500	-	EUP0140200SMI	EUP0140200SMC	EUTEP140050	EUF050200S	EUTGK140050	-	EUCG-02000C
1400	2000	600	-	EUP0140200SMI	EUP0140200SMC	EUTEP140060	EUF060200S	EUTGK140060	-	EUCG-02000C
1400	2000	800	-	EUP0140200SMI	EUP0140200SMC	EUTEP140080	EUF080200S	EUTGK140080	-	EUCG-02000C
1600	1400	400	-	EUP0160140SMI	EUP0160140SMC	EUTEP160040	EUF040140S	EUTGK160040	-	EUCG-01400C
1600	1400	500	-	EUP0160140SMI	EUP0160140SMC	EUTEP160050	EUF050140S	EUTGK160050	-	EUCG-01400C
1600	2000	400	-	EUP0160200SMI	EUP0160200SMC	EUTEP160040	EUF040200S	EUTGK160040	-	EUCG-02000C
1600	2000	500	-	EUP0160200SMI	EUP0160200SMC	EUTEP160050	EUF050200S	EUTGK160050	-	EUCG-02000C
1600	2000	600	-	EUP0160200SMI	EUP0160200SMC	EUTEP160060	EUF060200S	EUTGK160060	-	EUCG-02000C
1600	2000	800	-	EUP0160200SMI	EUP0160200SMC	EUTEP160080	EUF080200S	EUTGK160080	-	EUCG-02000C

Anreihenschrank