

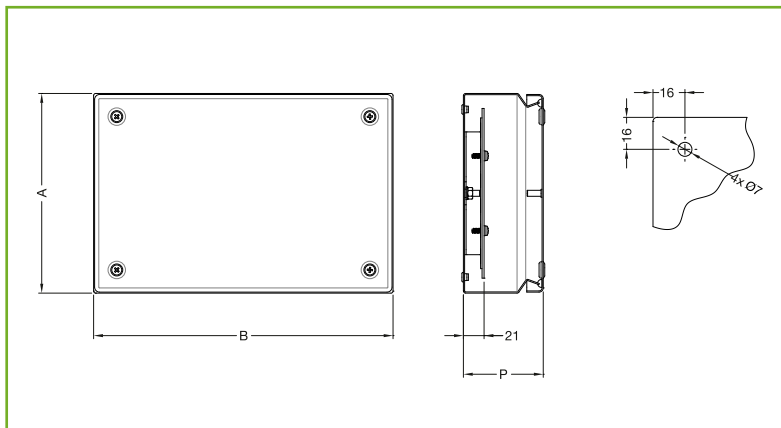


FERTIGUNG

Gehäuse aus AISI304L Edelstahl (auf Anfrage AISI36L), Tür aus AISI304L Edelstahlblech (auf Anfrage AISI36L). Der Deckel mit geformten Ecken ist mit Bohrungen mit ausziehsicheren Edelstahlschrauben und Silikondichtung versehen.

SCHUTZART

- IP66 gemäß IEC EN62208; EN60529
- NEMA 4X gemäß UL508A; UL50
- Schutzart durch die Dichtung aus Zweikomponenten-Silikonschaum gewährleistet
- Stoßfestigkeit IK10 gemäß IEC EN62208; EN62262.



Einfache Handhabung und Sicherheit durch das innovative Verschlusssystem des Deckels mit ausziehsicheren Schrauben mit 1/4 Drehung.

Garantierte Leistung durch die geformten Ecken und die Silikondichtung des Deckels

Ansprechendes Design mit speziellen Befestigungswinkeln aus rostfreiem Stahl.

KLEMMENGHÄUSE

ARTIKELNUMMER	GEHÄUSE ABMESSUNGEN		
	E GRAN	B	A
EGRAN1-108X	150	150	80
EGRAN2-208X	200	200	80
EGRAN3-208X	300	200	80
EGRAN1-112X	150	150	120
EGRAN4-212X	400	200	120
EGRAN3-312X	300	300	120

Edelstahl

DIN Schienen (vgl. Seite 191), Montageplatte und Wandbefestigungsglascheu SDWCX-010 (vgl. Seite 237) Separat Bestellen.

Zur Bestellung in AISI316L Edelstahl, an die Artikelnummer ein „H“ anhängen (z.B. EGRAN 1-108XH).

MONTAGEPLATTE SDPA

FERTIGUNG

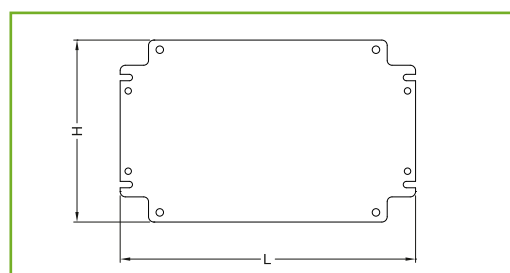
Aus sendzimir-verzinktem Stahlblech.

ZUSAMMENSETZUNG

Einzelpackung.

MONTAGEPLATTE

CODE	ABM	GEHÄUSE	L	H
SDPA	BREITE	HÖHE		
SDPA-11	150	150	140	140
SDPA-22	200	200	176	170
SDPA-32	300	200	276	170
SDPA-33	300	300	276	270
SDPA-42	400	200	376	170





FERTIGUNG

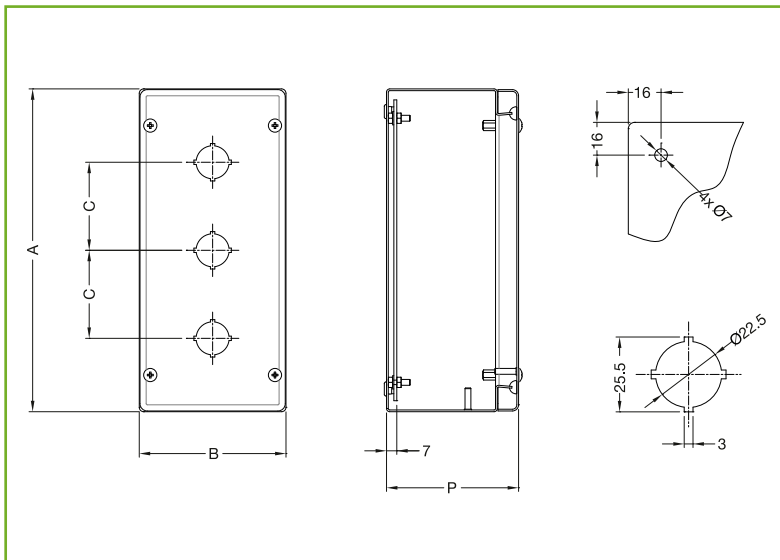
Gehäuse und Deckel aus satiniertem Edelstahlblech AISI304L (auf Wunsch AISI316L) St. 1,2 mm.
Deckel an vier Punkten (außerhalb der Dichtung angeordnet) mit unverlierbaren Schrauben befestigt, in zwei Ausführungen erhältlich: gelocht zur Befestigung von Drucktasten $\varnothing 22,5$ mm oder geschlossen.
Wandbefestigung von innen oder von außen mithilfe von Wandbefestigungslaschen.

SCHUTZART

- IP66 / IP69K nach IEC EN62208; EN60529
- NEMA 4X nach UL508A; UL50
- Schutzart durch Dichtung aus Zweikomponenten-Silikon-schaum
- Stoßfestigkeit IK10 nach IEC EN62208; EN62262.

Montageplatte bzw. DIN-Schienen separat bestellen (für die DIN-Schienen vgl. Seite 191).

Zur Bestellung des Artikels aus Edelstahl AISI316L ist das Suffix "H" zum Code hinzuzufügen (z.B. SHX1-109FH oder SHX1-109CH).



TASTERGEH. GELOCHTER DECKEL

SHX CODE	BESCHREIBUNG			BOHRUNG $\varnothing 22,5$	
	B	A	P	C	N
SHX1-109F	100	100	90	-	1
SHX1-169F	100	160	90	60	2
SHX1-229F	100	220	90	60	3
SHX1-289F	100	280	90	60	4

TASTERGEH. GESCHLOSSENER DECKEL

SHX CODE	BESCHREIBUNG		
	B	A	P
SHX1-109C	100	100	90
SHX1-169C	100	160	90
SHX1-229C	100	220	90
SHX1-289C	100	280	90

Edelstahl

MONTAGEPLATTE SHPA

FERTIGUNG

Aus Stahlblech sendzimirverzinktem.

ZUSAMMENSETZUNG

Einzelstück.

MONTAGEPLATTE

TASTERGEHÄ. CODE	MPL. CODE	ABMESSUNGEN	
		L	H
SHX1-109F	-	-	-
SHX1-169F	SHPA-16	60	145
SHX1-229F	SHPA-22	60	205
SHX1-289F	SHPA-28	60	265

WANDBEFESTIGUNGSLASCHEN SHWCX-010

FERTIGUNG

Aus Edelstahl AISI316L.

ZUSAMMENSETZUNG

Packung zu 4 Stück.

