



ETA-QUALITÄT, ROBUST

E COMP ist die neue Schrankserie von ETA, die ideale Lösung, um den Marktbedürfnissen entgegenzukommen und eine kompakte Lösung für freistehende oder an der Wand befestigte Schränke zu bieten.

Das Konstruktionskonzept von E COMP macht die Reihe zu einem perfekten Verbindungsglied zwischen den Einzelschränken E MOX und den Wandgehäusen E COR. E COMP wurde eigens für Anwendungen entworfen, bei denen ein freistehender Einzelschrank mit geringeren Abmessungen im Vergleich zu E MOX oder ein im Vergleich zu E COR größeres Gehäuse zur Wandbefestigung erforderlich ist.

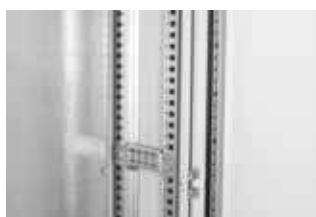
E COMP integriert sich perfekt in das neue ETA-Schranksortiment, was dem einzigartigen Konstruktionskonzept, dem einnehmenden Design, der unterscheidenden Farbgebung und dem innovativen, bei Schrankserie (E NUX - E MOX) gemeinsamen Verschlussystem, zu verdanken ist. Die technischen Merkmale Solidität und ergonomisches Design kennzeichnen die Serie E COMP, die mit modularer Kabeleinführung ausgestattet ist und die Möglichkeit zur Ergänzung durch das ETA-Standardzubehörs bietet.

VORTEILE

Zierprofil und unterscheidende Farbe	Design
Kompakte Lösung für freistehende Anwendungen und Wandbefestigung	Solidität
Funktionelle und ästhetische Kompatibilität mit der Produktphilosophie von ETA	Integration
Innovatives Verschlussystem	Zweckmäßigkeit
Vollkommene Übereinstimmung mit den Industriestandards	Sicherheit



Kompaktschrank



e comp

KOMPAKTSCHRANK

MERKMALE

- 1 Ästhetische Einheitlichkeit mit der Einzelschrankserie E MOX und dem Anreiherschranksystem E NUX.
- 2 Vollständig geschweißtes Gehäuse und kompaktes Design.
- 3 Heben mithilfe derselben Kranösen wie beim Schrank E MOX. Möglichkeit zur Wandbefestigung mit Wandbefestigungslaschen wie bei Wandgehäuse E COR.
- 4 3-Punkt-Verschlussystem mit fester Blende und Möglichkeit zur Montage verschiedener Einsätze.
- 5 Vorderseitig einzuschiebende Montageplatte im Lieferumfang enthalten.
- 6 Tür mit sendzimirverzinkten Verstärkungsprofilen mit demselben Abstand wie bei Tür E NUX zur Befestigung desselben Stegs.
- 7 Befestigung der Profile über die gesamte Höhe und der Profile mit Schnellbefestigung
- 8 Modularer Boden mit Kabeleinführungsplatten samt Dichtung.
- 9 Gleitbacke aus Nylon zur Befestigung der Montageplatte an der Rückseite und effizientes Gleiten der Montageplatte dank der speziellen Führungen.
- 10 Neuer Farbeffekt: RAL 7035 für den Schrank und RAL 5020 für Zierprofil, Griff und Sockel.
- 11 Kompatibilität mit E.T.A.-Zubehör und einfache Montage des modularen Sockels EUZE..

Schutzart: IP55 - Nema 12 - IK10.





Kompaktschrank



FERTIGUNG

Gehäuse aus Stahlblech.
Tür aus Stahlblech mit Sendzimir-Verstärkungsprofilen (für Einzeltür L=800 mm ist ein vollständiger Verstärkungsrahmen vorgesehen) und Standard-Türöffnung 110°. Montageplatte, aus Sendzimir-verzinktem Stahlblech hergestellt.

BESCHICHTUNG

ETA Standard-Beschichtungszyklus: Grundierung mit kathodischem Elektrotauchlack mit Epoxidharz und warmahärtender Pulverbeschichtung:

- Gehäuse und Tür: RAL 7035 strukturiert
- Zierprofil: RAL 5020 strukturiert.



ZUSAMMENSETZUNG

Im Lieferumfang des Schrank sind enthalten:

- Gehäuse mit oberem Zierprofil
- Tür mit 2 sendzimirverzinkten Versteifungsprofilen und Doppelbartverschluss Ø 3 mm
- verstellbare Kabeleinführung
- vorderseitig einzuschiebende Montageplatte.

SCHUTZART

- IP55 nach IEC EN62208; EN60529
- NEMA 12 nach UL508A; UL50*
- Schutzgrad wird durch Dichtung aus Zweikomponenten-Polyurethanschaum sichergestellt
- Stoßfestigkeitsgrad IK10 nach IEC EN62208; EN62262.



* NEMA 4 auf Anfrage



RAL 7035



RAL 5020



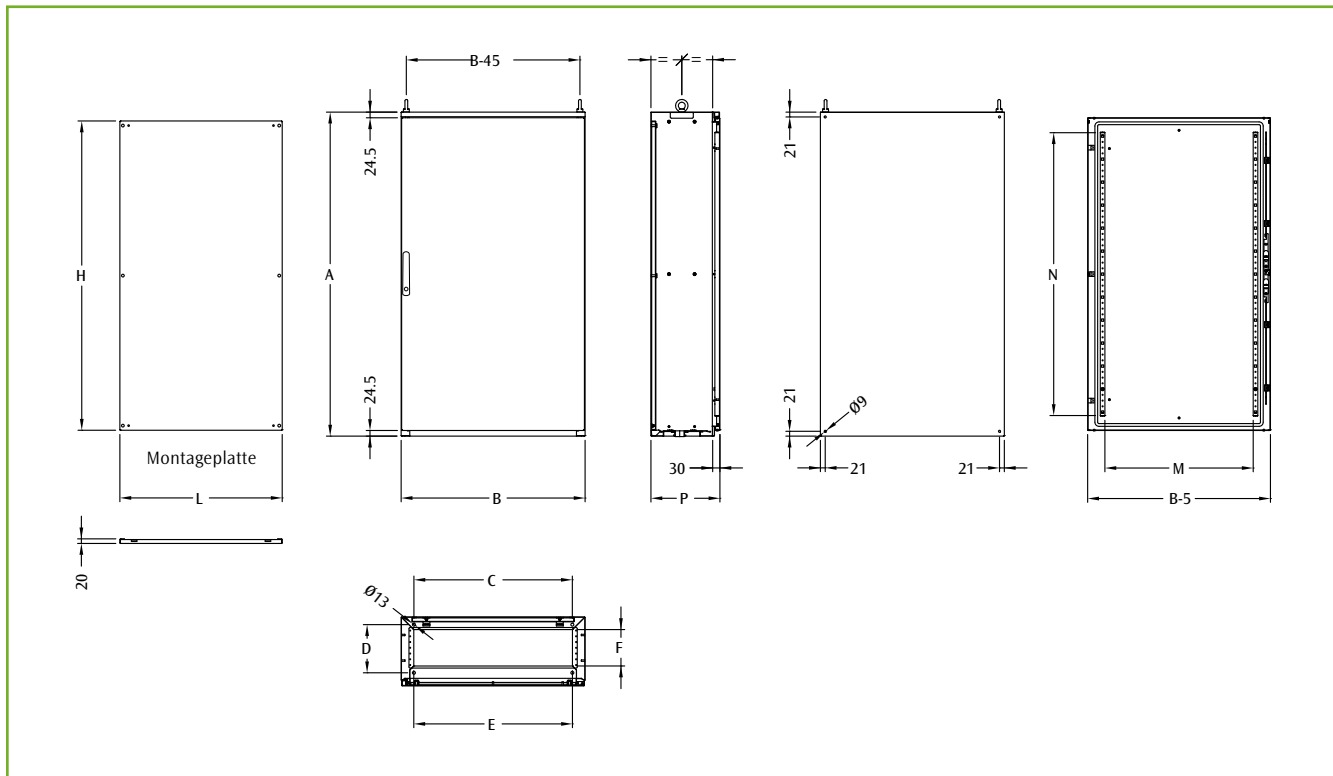
Modularer Sockel EUZE, s. Seite 114



Kranösen WTGS-003, s. Seite 114



Wandbefestigungslaschen, vgl. Seite 115



Kompaktschrank

ÜBERSICHT DER ABMESSUNGEN

E COMP CODE	SCHRANKABMESSUNGEN			BODENBEFEST.		KABELEINFÜHRUNG		TÜRLICHTE		MPL ABMESSUNGEN	
	B	A	P	C	D	E	F	M	N	L	H
ECOMP61240	600	1209	400	489	310	490	260	445	1030	506	1145
ECOMP61430	600	1409	300	489	210	490	160	445	1230	506	1345
ECOMP61440	600	1409	400	489	310	490	260	445	1230	506	1345
ECOMP81240	800	1209	400	689	310	690	260	645	1030	706	1145
ECOMP81430	800	1409	300	689	210	690	160	645	1230	706	1345
ECOMP81440	800	1409	400	689	310	690	260	645	1230	706	1345

☉ Auf Wunsch auch mit transparenter Tür erhältlich. Für den Code, das Suffix PV hinzufügen (z.B. ECOMP61240PV)



Für jeden weiteren Bedarf nach Ihrer Bestellung kann man die in der Tabelle aufgeführten Ersatzteile bestellen.

ERSATZTEILE - E COMP STAHLBLECH

ABMESSUNGEN			EINZEL-BLINDTÜR	MONTAGEPLATTE	PACKUNG BODENBLENDEN KABELEINGANG	PACKUNG STANGENSCHLÖSSER
L	H	P				
600	1200	400	EUPO060120LSM	EUPA-060120PA	ECOMP-TG060040	EUCG-00600
600	1400	300	EUPO060140LSM	EUPA-060140PA	ECOMP-TG060030	EUCG-00600
600	1400	400	EUPO060140LSM	EUPA-060140PA	ECOMP-TG060040	EUCG-00600
800	1200	400	EUPO080120LSM	EUPA-080120PA	ECOMP-TG080040	EUCG-00800
800	1400	300	EUPO080140LSM	EUPA-080140PA	ECOMP-TG080030	EUCG-00800
800	1400	400	EUPO080140LSM	EUPA-080140PA	ECOMP-TG080040	EUCG-00800



Kompaktschrank

FERTIGUNG

Gehäuse aus Stahlblech. Tür aus Stahlblech. Montageplatte aus sendzimirverzinktem Stahlblech.

BESCHICHTUNG

ETA Standard-Beschichtungszyklus: Grundierung mit kathodischem Elektrotauchlack mit Epoxidharz und warmhärtender Pulverbeschichtung:

- Gehäuse und Tür: RAL 7035 strukturiert
- Zierprofil: RAL 5020 strukturiert.



ZUSAMMENSETZUNG

Im Lieferumfang des Schrank sind enthalten:

- Gehäuse mit oberem Zierprofil
- Tür mit 2 sendzimirverzinkten Versteifungsprofilen und Doppelbartverschluss Ø 3 mm
- verstellbare Kabeleinführung
- vorderseitig einzuschiebende Montageplatte.

SCHUTZART

- IP55 nach IEC EN62208; EN60529
- NEMA 12 nach UL508A; UL50
- Schutzgrad wird durch Dichtung aus Zweikomponenten-Polyurethanschaum sichergestellt
- Stoßfestigkeitsgrad IK10 nach IEC EN62208; EN62262.



RAL 7035



RAL 5020



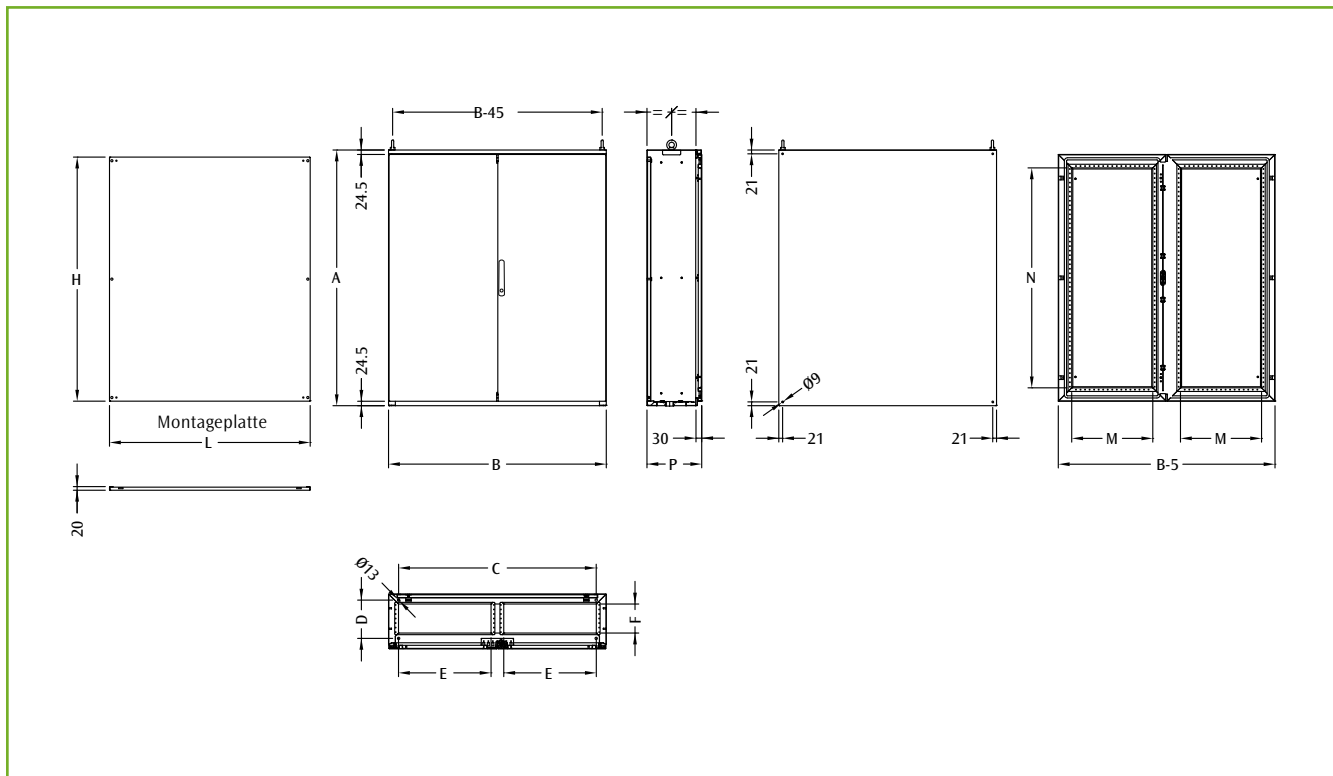
Modularer Sockel EUZE, s. Seite 114



Kranösen WTGS-003, s. Seite 114



Wandbefestigungslaschen, vgl. Seite 115



Kompaktschrank

ÜBERSICHT DER ABMESSUNGEN

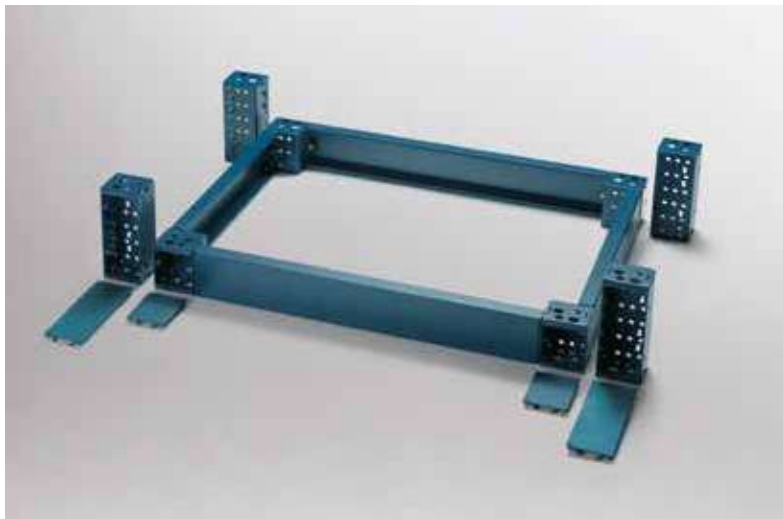
E COMP CODE	SCHRANKABMESSUNGEN			BODENBEFEST.		KABELEINFÜHRUNG.		TÜRLEICHTE		MPL ABMESSUNGEN	
	B	A	P	C	D	E	F	M	N	L	H
ECOMP101240	1000	1209	400	889	310	410	260	345	1030	906	1145
ECOMP101430	1000	1409	300	889	210	410	160	345	1230	906	1345
ECOMP101440	1000	1409	400	889	310	410	260	345	1230	906	1345
ECOMP121240	1200	1209	400	1089	310	510	260	345	1030	1106	1145
ECOMP121430	1200	1409	300	1089	210	510	160	445	1230	1106	1345
ECOMP121440	1200	1409	400	1089	310	510	260	445	1230	1106	1345



Für jeden weiteren Bedarf nach Ihrer Bestellung kann man die in der Tabelle aufgeführten Ersatzteile bestellen.

ERSATZTEILE - E COMP STAHLBLECH

ABMESSUNGEN			DOPPELTE BLINDTÜR		MONTAGEPLATTE	PACKUNG BODENBLENDEN KABELEINGANG	PACKUNG STANGENSCHLÖSSER	
L	H	P	ANSCHLAG MIT GRIFF	MIT ANSCHLAG			ANSCHLAGTÜR	TÜR MIT ANSCHLAG
1000	1200	400	EUP0100120LSMI	EUP0100120LSMC	EUPA-100120PA	ECOMP-TG100040	EUCG-01000	EUCG-01000C
1000	1400	300	EUP0100140LSMI	EUP0100140LSMC	EUPA-100140PA	ECOMP-TG100030	EUCG-01000	EUCG-01000C
1000	1400	400	EUP0100140LSMI	EUP0100140LSMC	EUPA-100140PA	ECOMP-TG100040	EUCG-01000	EUCG-01000C
1200	1200	400	EUP0120120LSMI	EUP0120120LSMC	EUPA-120120PA	ECOMP-TG120040	EUCG-01200	EUCG-01200C
1200	1400	300	EUP0120140LSMI	EUP0120140LSMC	EUPA-120140PA	ECOMP-TG120030	EUCG-01200	EUCG-01200C
1200	1400	400	EUP0120140LSMI	EUP0120140LSMC	EUPA-120140PA	ECOMP-TG120040	EUCG-01200	EUCG-01200C



Kompaktschrank

MODULARER SOCKEL EUZE

FERTIGUNG

Socketecken aus Stahlblech gestanzt, mit Sichtabdeckungen aus PVC. Vordere und seitl. Sockelblenden: aus Stahlblech gestanzt.

BESCHICHTUNG

ETA Standard-Beschichtungszyklus: Grundierung mit kathodischem Elektrotack mit Epoxidharz und warmaushärtender Pulverbeschichtung. Farbe: RAL 5020 strukturiert.



ZUSAMMENSETZUNG

Der modulare Sockel besteht aus:

- Socketecken: Packung zu 4 Stück mit Sichtabdeckungen und Befestigungsschrauben
- vordere Sockelblenden: Packung zu 2 Stück
- seitl. Sockelblenden: Packung zu 2 Stück.

SOCKELECKEN

EUZE CODE	BESCHREIBUNG
EUZE-A100	SOCKELECKEN FÜR SOCKEL H=100
EUZE-A200	SOCKELECKEN FÜR SOCKEL H=200

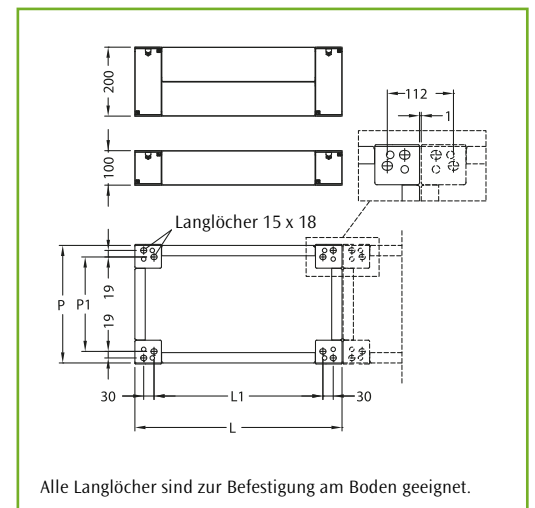
Packung zu 4 Stück mit Sichtabdeckungen und Befestigungsschrauben.

VORDERE SOCKELBLENDEN

EUZE CODE	BESCHREIBUNG	LÄNGE (MM)
EUZE-T0600	VORDERE SOCKELBLENDEN B=600	444
EUZE-T0800	VORDERE SOCKELBLENDEN B=800	644
EUZE-T1000	VORDERE SOCKELBLENDEN B=1000	844
EUZE-T1200	VORDERE SOCKELBLENDEN B=1200	1044

Beim bestellen von vorderen Sockelblenden mit H=200 dem Code den Zusatz D hinzufügen. (z.B. EUZE-T0600D).

Packung zu 2 Stück.



Alle Langlöcher sind zur Befestigung am Boden geeignet.

SEITL. SOCKELBLENDEN FÜR E COMP

EUZE CODE	BESCHREIBUNG	LÄNGE (MM)
EUZE-T0300S	SEITLICHE SOCKELBLENDEN T=300	136
EUZE-T0400C	SEITLICHE SOCKELBLENDEN T=400	236

Beim bestellen von vorderen Sockelblenden mit H=200 dem Code den Zusatz D hinzufügen. (z.B. EUZE-T0300SD).

Packung zu 2 Stück.

ABMESSUNGEN SOCKEL

SCHRANKABMESS.		SOCKELABMESS.		LOCHABSTAND	
L	P	L	P	L1	P1
600	300	600	278	549	249
600	400	600	378	549	349
800	300	800	278	749	249
800	400	800	378	749	349
1000	300	1000	278	949	249
1200	300	1200	278	1149	249

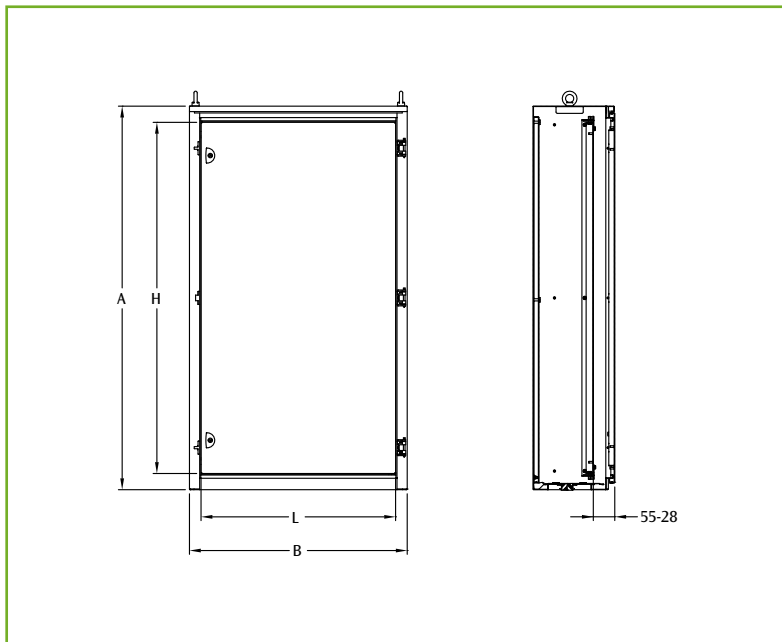
KRANÖSEN WTGS-003

Kranösaen M12 verzinkt und passiviert.

ZUSAMMENSETZUNG

Packung zu 2 Stück samt Muttern und Unterlegscheiben.





BAUSATZ INNENTÜR EPP01

FERTIGUNG

Gestell und Tür aus Stahlblech.

BESCHICHTUNG

ETA Standard-Beschichtungszyklus: Grundierung mit kathodischem Elektrotauchlack mit Epoxidharz und warmtauhärtender Pulverbeschichtung. Farbe: RAL 7035 strukturiert.



ZUSAMMENSETZUNG

Der Bausatz umfasst:

- Gestell
- Tür
- Doppelstangen-Verschlussystem \varnothing 3 mm
- Montagezubehör.

SCHUTZART

- außen: IP55
- innen: IP20.

Kompaktschrank

BAUSATZ INNENTÜR

EPP01 CODE	KOMPAKTSCHRANKTYP	ABMESSUNGEN		TÜRABMESSUNGEN		ANZAHL SCHLÖSSER
		B	A	L	H	
EPP01612	ECOMP61240	600	1200	515	1090	2
EPP01812	ECOMP81240	800	1200	715	1090	2
EPP01614	ECOMP61440	600	1400	515	1290	2
EPP01814	ECOMP81440	800	1400	715	1290	2

REGENDACH EPTT

Besonders für Außeninstallationen geeignet, bei denen ein zusätzlicher Schutz gegen die Witterungseinflüsse erforderlich ist. Für Outdoor-Anwendungen empfehlen wir einen speziellen Lackierzyklus mit Polyesterlack für außen.

FERTIGUNG

Aus Stahlblech.

BESCHICHTUNG

ETA Standard-Beschichtungszyklus: Grundierung mit kathodischem Elektrotauchlack mit Epoxidharz und warmtauhärtender Pulverbeschichtung. Farbe: RAL 5020 strukturiert.



ZUSAMMENSETZUNG

Packung zu 1 Stück samt Montagezubehör.

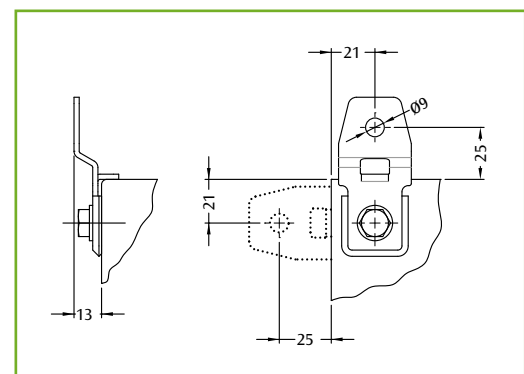
Auf Wunsch sind Regendächer mit unterschiedlichen Dachneigungen und Neigungswinkeln erhältlich.

WANDBEFESTIGUNGSLASCHEN SDWC-010

Aus verzinktem und passiviertem Stahlblech.

ZUSAMMENSETZUNG

Packung zu 4 Stück.



REGENDACH EPTT

EPTT CODE	SCHRANKABMESS	
	L	P
EPTT060030	600	300
EPTT060040	600	400
EPTT080030	800	300
EPTT080040	800	400
EPTT100030	1000	300
EPTT100040	1000	400
EPTT120030	1200	300
EPTT120040	1200	400

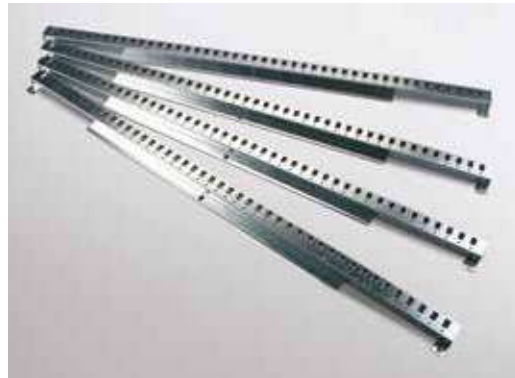
VERTIKALPROFILE WTPR-P

FERTIGUNG

Aus Stahlblech sendzimirverzinkt.

ZUSAMMENSETZUNG

Packung zu 4 Stück samt Befestigungsschrauben.



VERTIKALPROFILE	
WTPR CODE	SCHRANKHÖHE
WTPR-050120P	1200
WTPR-050140P	1400

SCHNELLBEFESTIGUNGSPROFILE FÜR DIE TIEFE WTPR - R

FERTIGUNG

Aus Stahlblech sendzimirverzinkt H=50 mm.

ZUSAMMENSETZUNG

Packung zu 4 Stück samt Befestigungsschrauben.



SCHNELLBEFESTIGUNGSPROFILE	
WTPR CODE	SCHRANKTIEFE
WTPR-050022R	300
WTPR-050032R	400

SCHARNIER 180° EUCE-180004

Scharnier für Öffnung 180° für Standardtüren.

FERTIGUNG

Alu verz.

BESCHICHTUNG

Farbe: RAL 5020.

ZUSAMMENSETZUNG

Packung zu 3 Stück samt Montagezubehör.



TÜRSTOPPER WTFP-004

Ermöglicht die mechanische Verriegelung der Tür in 90° oder 135° Position und verhindert ein versehentliches Schließen.

ZUSAMMENSETZUNG

1 Stück samt Zubehör.

TÜRSCHALTER WI100M

Entsprechend den Normen IEC 337-VDE 0660.

ZUSAMMENSETZUNG

Packung: Mikroschalter, Bügel und Montageschrauben.

KONFORMITÄT UND ZULASSUNGEN



Zur Befestigung am Schrank E MOX mit Innenholmen EUMI bitte Artikel WI100 bestellen.

GLEITPROFILE ECPP

Erleichtern den Einbau der Montageplatte. Nach dem Positionieren können die Profile entfernt und für weitere Anwendungen eingesetzt werden

FERTIGUNG

Aus Stahlblech sendzimirverzinkt.

ZUSAMMENSETZUNG

Packung zu 2 Stück samt Montagezubehör.



GLEITPROFILE ECPP	
ECPP CODE	TIEFE KOMPAKTSCHRANK
ECPP-00300	300
ECPP-00400	400