



FERTIGUNG

Grundgestell aus Edelstahlblech AISI304L (AISI316L auf Wunsch). Tür aus Edelstahlblech AISI304L (AISI316L auf Wunsch). Montageplatte aus sendzimirverzinktem Stahlblech.

ZUSAMMENSETZUNG

Im Lieferumfang des Schrankes enthalten:

- Tür mit 2 sendzimirverzinktem Versteifungsprofilen und Doppelbartverschluss Ø 3 mm mit Kipphebelbetätigung und Silikondichtung
- modulare, regulierbare Kabeleinführung
- vorderseitig einzuschubende Montageplatte.

SCHUTZART

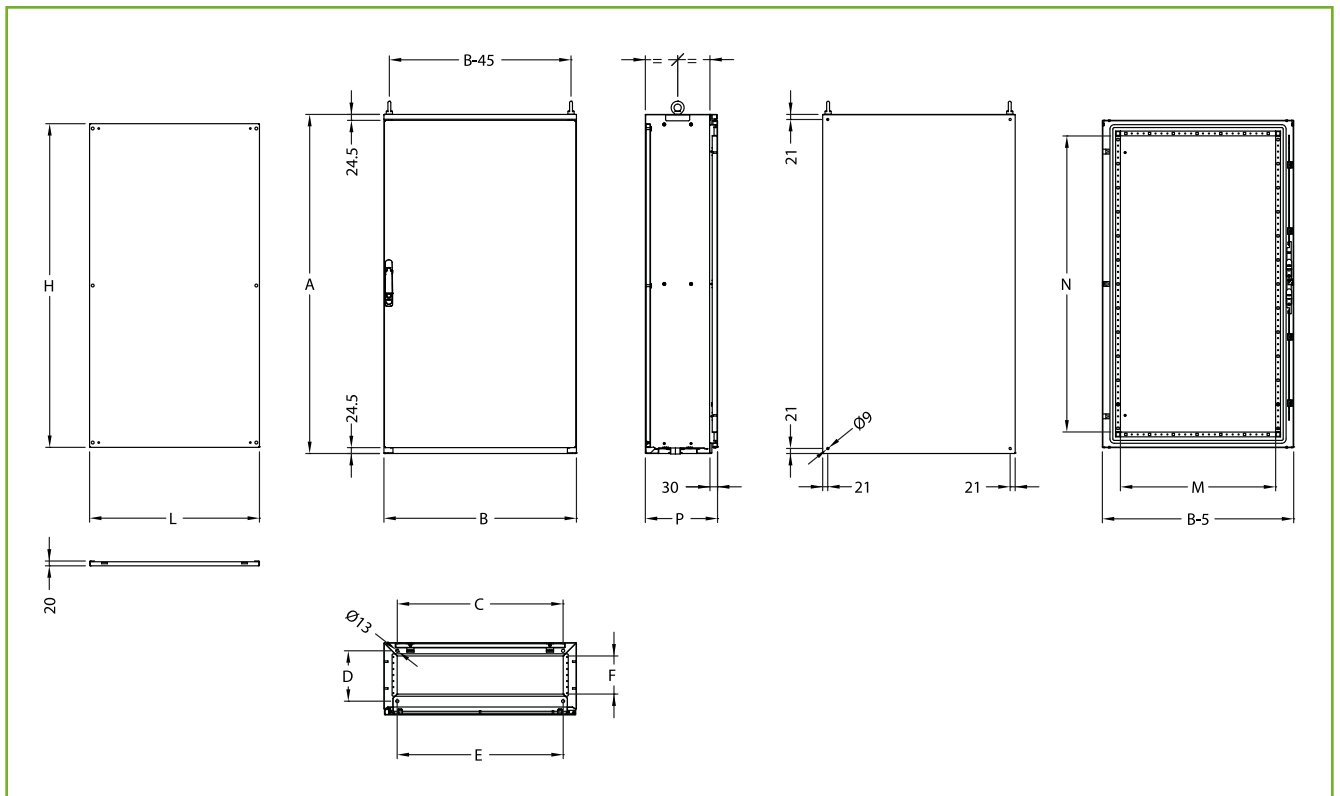
- IP55 nach IEC EN62208; EN60529
- NEMA 12 nach UL508A; UL50*
- Schutzart durch Dichtung aus Zweikomponenten-Silikonschaum
- Stoßfestigkeit IK10 nach IEC EN62208; EN62262.

Artikel auf Wunsch verfügbar.



* NEMA 4X auf Anfrage (Regendach ist verpflichtend)

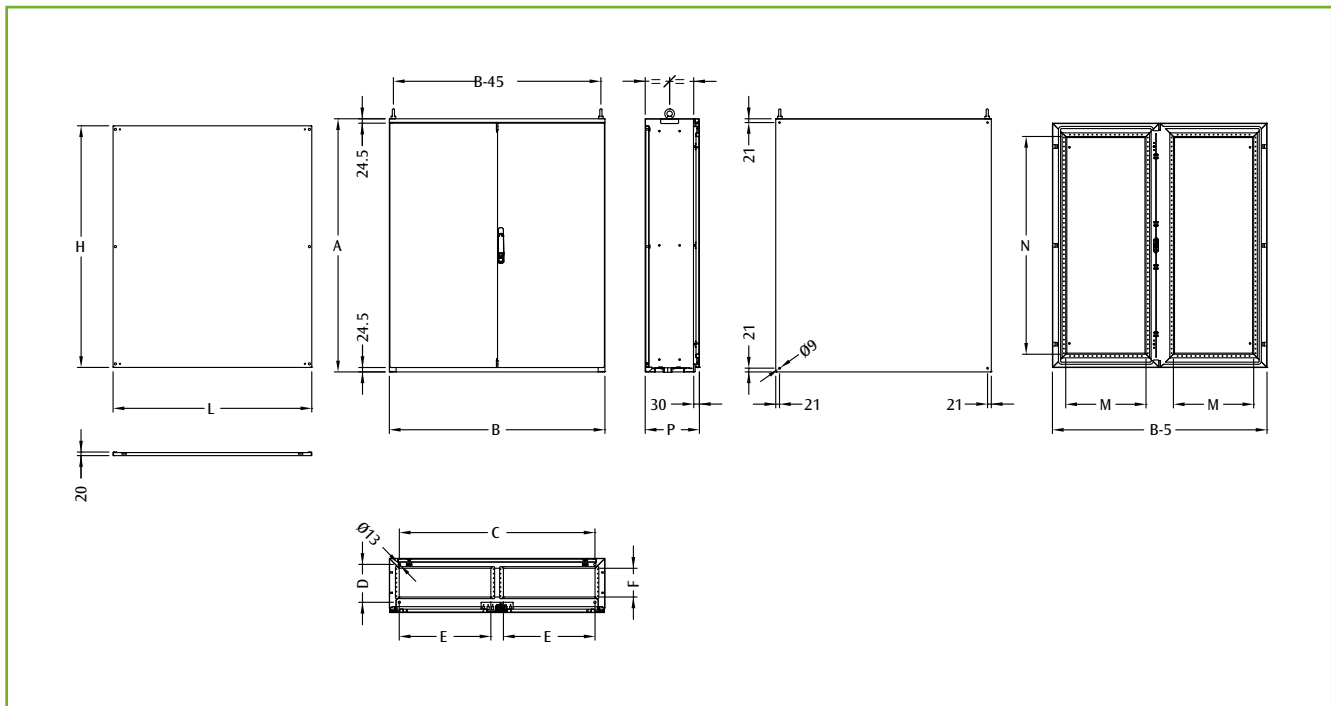
Edelstahl



KOMPAKTSCHRANK E COMP MIT EINZELTÜR

E COMP CODE	SCHRANKABMESSUNGEN			BODENBEFEST.		KABELEINFÜHRUNG		TÜRLICHTE		MPL ABMESS.	
	B	A	P	C	D	E	F	M	N	L	H
ECOMP6-1240X	600	1209	400	550	320	490	260	445	1030	506	1145
ECOMP6-1430X	600	1409	300	550	220	490	160	445	1230	506	1345
ECOMP6-1440X	600	1409	400	550	320	490	260	445	1230	506	1345
ECOMP8-1240X	800	1209	400	750	320	690	260	645	1030	706	1145
ECOMP8-1430X	800	1409	300	750	220	690	160	645	1230	706	1345
ECOMP8-1440X	800	1409	400	750	320	690	260	645	1230	706	1345

Zur Bestellung des Artikels aus Edelstahl AISI 316L ist das Suffix "H" zum Code hinzuzufügen (z.B. ECOMP6-1240XH).



Edelstahl

KOMPAKTSCHRANK E COMP MIT DOPPELTÜR

E COMP CODE	SCHRANKABMESSUNGEN			BODENBEFEST.		KABELEINFÜHRUNG		TÜRLICHTE		MPL ABMESS.	
	B	A	P	C	D	E	F	M	N	L	H
ECOMP10-1240X	1000	1209	400	950	320	390	260	345	1030	906	1145
ECOMP10-1430X	1000	1409	300	950	220	390	160	345	1230	906	1345
ECOMP10-1440X	1000	1409	400	950	320	390	260	345	1230	906	1345
ECOMP12-1240X	1200	1209	400	1150	320	490	260	345	1030	1106	1145
ECOMP12-1430X	1200	1409	300	1150	220	490	160	445	1230	1106	1345
ECOMP12-1440X	1200	1409	400	1150	320	490	260	445	1230	1106	1345

Zur Bestellung des Artikels aus Edelstahl AISI 316L ist das Suffix "H" zum Code hinzuzufügen (z.B. ECOMP10-1240XH).

SOCKEL EUZX

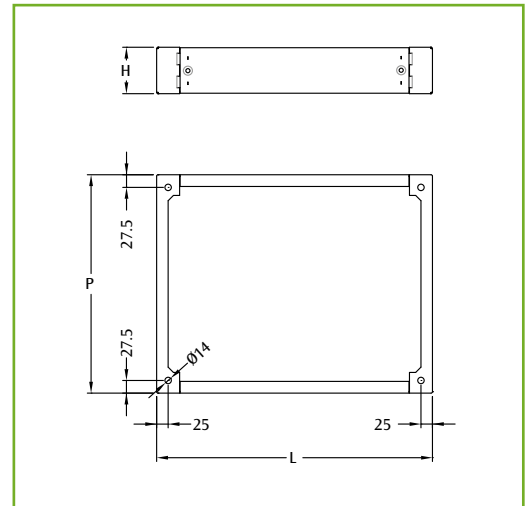
FERTIGUNG

Vordere Blenden und seitliche Blenden mit integriertem Eckelement aus Edelstahlblech AISI304L (auf Wunsch AISI316L).

ZUSAMMENSETZUNG

Der Sockel besteht aus:

- vordere Blenden: Packung zu 2 Stück
- seitliche Blenden mit integrierten Eckelementen: Packung zu 2 Stück einschl. Montageschrauben.



ÜBERSICHT DER ABMESSUNGEN

SCHRANKABMESS		SOCKELABMESS.	
L	P	L	P
600	400	600	365
600	500	600	465
800	400	800	365
800	500	800	465
1000	400	1000	365
1000	500	1000	465
1200	400	1200	365
1200	500	1200	465

VORDERE SOCKELBLENDEN E MOX

EUZX CODE	BESCHREIBUNG
EUZX-L0600M	SOCKELBLENDEN B=600
EUZX-L0800M	SOCKELBLENDEN B=800
EUZX-L1000M	SOCKELBLENDEN B=1000
EUZX-L1200M	SOCKELBLENDEN B=1200

Zur Bestellung des Sockels H=200 sind 2 Packungen vordere Blenden zu bestellen (z.B. Sockel H =200 Abm. 800x500: 1x EUZX-P0500MD + 2x EUZX-L0800M).

Zur Bestellung des Sockels aus Edelstahl AISI316L an die Artikelnummer ein "H" anhängen (z.B. EUZX-P0500MH).

SEITLICHE SOCKELBLENDEN MIT INTEGRIERTEN ECKELEMENTEN E MOX


EUZX CODE	BESCHREIBUNG	LÄNGE MM
EUZX-P0400M	SEITLICHE SOCKELBLENDEN MIT INTEGRIERTEN ECKELEM. T=400	100
EUZX-P0400MD	SEITLICHE SOCKELBLENDEN MIT INTEGRIERTEN ECKELEM. T=400	200
EUZX-P0500M	SEITLICHE SOCKELBLENDEN MIT INTEGRIERTEN ECKELEM. T=500	100
EUZX-P0500MD	SEITLICHE SOCKELBLENDEN MIT INTEGRIERTEN ECKELEM. T=500	200

ÜBERSICHT DER ABMESSUNGEN

SCHRANKABMESS.		SOCKELABMESS	
L	P	L	P
600	300	600	275
600	400	600	375
800	300	800	275
800	400	800	375
1000	300	1000	275
1000	400	1000	375
1200	300	1200	275
1200	400	1200	375

VORDERE SOCKELBLENDEN E COMP

EUZX CODE	BESCHREIBUNG
EUZX-L0600M	SOCKELBLENDEN B=600
EUZX-L0800M	SOCKELBLENDEN B=800
EUZX-L1000M	SOCKELBLENDEN B=1000
EUZX-L1200M	SOCKELBLENDEN B=1200

 Zur Bestellung des Sockels H=200 sind 2 Packungen vordere Blenden zu bestellen (z.B. Sockel H =200 Abm. 600x400: 1x EUZX-P0400PD + 2x EUZX-L0600M).

Zur Bestellung des Sockels aus Edelstahl AISI316L an die Artikelnummer ein "H" anhängen (z.B. EUZX-P0400PH).

SEITLICHE SOCKELBLENDEN MIT INTEGRIERTEN ECKELEMENTEN E COMP

EUZX CODE	BESCHREIBUNG	LÄNGE MM
EUZX-P0300P	SEITLICHE SOCKELBLENDEN MIT INTEGRIERTEN ECKELEM. T=300	100
EUZX-P0300PD	SEITLICHE SOCKELBLENDEN MIT INTEGRIERTEN ECKELEM. T=300	200
EUZX-P0400P	SEITLICHE SOCKELBLENDEN MIT INTEGRIERTEN ECKELEM. T=400	100
EUZX-P0400PD	SEITLICHE SOCKELBLENDEN MIT INTEGRIERTEN ECKELEM. T=400	200



180° SCHARNIER EUCE

Scharnier verchromt für Öffnung 180° für Standardtüren.

ZUSAMMENSETZUNG

3 Stück samt Montagezubehör (EUCE-180008C).
3 Stück samt Montagezubehör (EUCE-180009C).



KRANÖSEN WTGS-003

Kranösen M12 verzinkt und passiviert.

ZUSAMMENSETZUNG

Packung zu 2 Stück samt Muttern und Unterlegscheiben.

Edelstahl

e mox
EDELSTAHL

KOMPATIBILITÄT MIT SYSTEM E NUX UND ETA-ZUBEHÖR:

- vertikale Holme EUMI, vgl. Seite 106
- Profile H=50 mm WTPR
- Mikroschalter WI100M
- weiteres ETA-Zubehör zur Innenausstattung

e comp
EDELSTAHL

WANDBEFESTIGUNGSLASCHEN SDWCX-010

Aus Edelstahlblech AISI316L.

ZUSAMMENSETZUNG

Packung zu 4 Stück.

WEITERES ZUBEHÖR

- vertikale Holme EUMI, vgl. Seite 116
- Profile zur Schnellmontage in der Tiefe WTPR-R, vgl. Seite 116
- Gleitprofile für Montageplatte ECPP, vgl. Seite 116.