



ANGEBOT AN BEDIENPULTGEHÄUSEN

Bedienpulte sind für den Betrieb und die Sicherheit von Produktionsanlagen unverzichtbar.

Die Hängesysteme ETR ermöglichen dem Bediener eine sichere Nutzung des Systems; die ETCR Gehäuse wurden modular konzipiert, zeichnen sich durch eine ergonomische, optisch ansprechend gestaltete Struktur aus und sind in den 3 Tiefen 90, 150 und 180 (90+90) mm erhältlich.

Die Gehäuse aus eloxiertem Aluminium mit Winkelverbindern RAL 7035 und Winkelabdeckungen RAL 5020 sind mit Verschlussblenden erhältlich, die sich mit Bearbeitungen für LCD-Displays, Tasten, Schalter auch kundenspezifisch personalisieren lassen. Die innenseitige Nutzungstiefe der einzelnen Bedienpulte berücksichtigt die allgemeinen Anforderungen der Branche und sind mit den handelsüblichen Monitoren für Industrie-PCs der weltweit führenden Hersteller kompatibel.

- Ergonomisches und modulares Design
- Robuste Struktur
- Erweiterbare Tiefe
- Schutzart: IP65

BEDIENPULTGEHÄUSEN

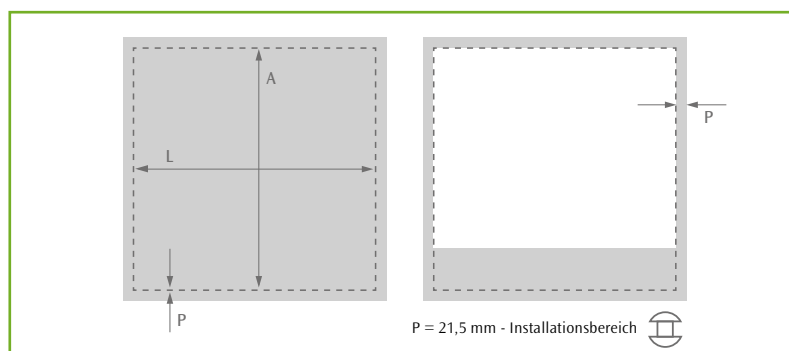
ARTIKEL-NUMMER	ABMESSUNGEN (mm)			RÜCKSEITE		TYPOLOGIE TIEFE		HÄNGESYSTEM
	BREITE	HÖHE	TIEFE	SCHARNIERE	SCHRAUBEN	PROFIL	TIEFE	
ETCR304009	300	400	90	JA	NEIN	JA	67	ETR045310 ETR045320 ETR060400 ETR060410
ETCR404009	400	400	90	JA	NEIN	JA	67	
ETCR504009	500	400	90	JA	NEIN	JA	67	
ETCR505009	500	500	90	JA	NEIN	JA	67	
ETCR506009	500	600	90	JA	NEIN	JA	67	
ETCR304015	300	400	150	JA	NEIN	JA	127	ETR060310 ETR060320 ETR060420 ETR120310 ETR120320 ETR120410
ETCR404015	400	400	150	JA	NEIN	JA	127	
ETCR504015	500	400	150	JA	NEIN	JA	127	
ETCR505015	500	500	150	JA	NEIN	JA	127	
ETCR506015	500	600	150	JA	NEIN	JA	127	
ETCR304018	300	400	180 (90+90)	JA	NEIN	JA	157	ETR045310 ETR045320 ETR060400 ETR060410
ETCR404018	400	400	180 (90+90)	JA	NEIN	JA	157	
ETCR504018	500	400	180 (90+90)	JA	NEIN	JA	157	
ETCR505018	500	500	180 (90+90)	JA	NEIN	JA	157	
ETCR506018	500	600	180 (90+90)	JA	NEIN	JA	157	

Vgl. pag. 296 für Hängesysteme

FRONTALE VERSCHLUSSBLENDE

ARTIKELNUMMER	ABMESSUNGEN (mm)	
	BREITE	HÖHE
ETCP3040	300	400
ETCP4040	400	400
ETCP5040	500	400
ETCP5050	500	500
ETCP5060	500	600

Wählen Sie für die Lochplatte den Code der Jalousie und senden Sie die Zeichnung für die Personalisierung.



Tragarsystem