



Var. 1



Var. 2

Das auf dem Wandschrank BEC basierend Bediengehäuse eignet sich für einen Einsatz, bei dem praktische Gesichtspunkte mit Benutzerfreundlichkeit verbunden werden. Zwei Varianten sind verfügbar:

- Bediengehäuse mit Designgriffen an der Türe (**Var. 1**)
- Bediengehäuse mit Designgriffen am Korpus ohne aufgesetzte Platte (**Var. 2**).

FERTIGUNG

Korpus und Tür aus Stahlblech. Auf der Oberseite des Korpus befindet sich eine Ausnehmung zur Befestigung des Tragarmsystems.

COMPOSIZIONE

- Bediengehäuse geliefert mit:
- Korpus und Tür mit Schließsystem Doppelbart Ø 3 mm
 - Ein Paar Designgriffen mit Montagezubehör
 - Montageschrauben.

BESCHICHTUNG

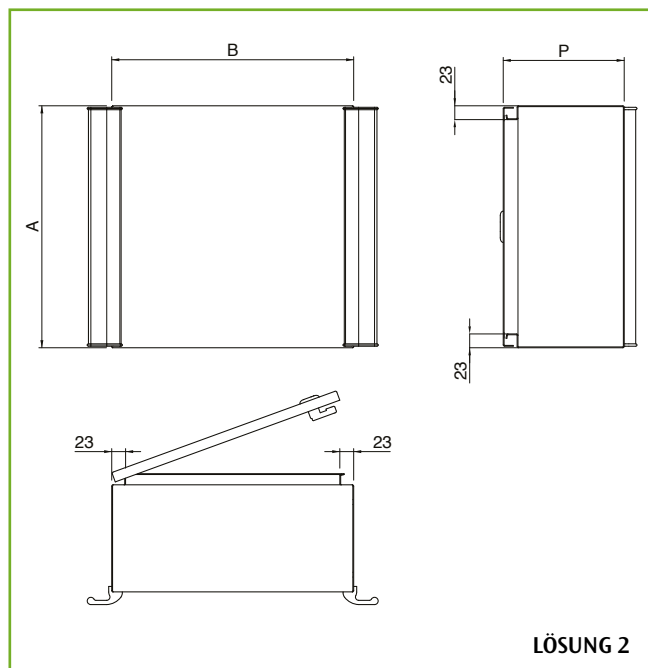
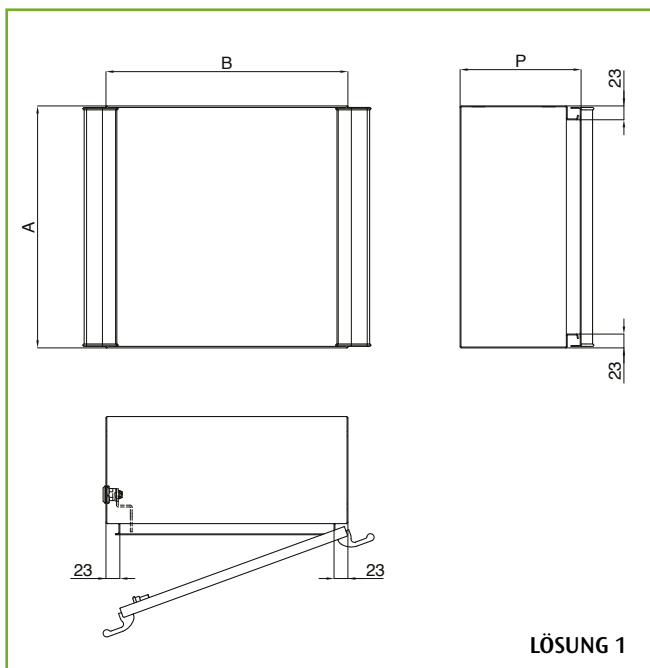
ETA Standard-Beschichtungszyklus: Grundierung mit kathodischem Elektrotauchlack mit Epoxidharz und warmhärtender Pulverbeschichtung:

- Korpus und Tür: RAL 7035 strukturiert.

SCHUTZART

- IP55 nach IEC EN62208; EN60529
- Nema 1 nach UL508A; UL50.

Das Einstellprofil für das BEC Gehäuse muss mit der Artikelnummer BSTPROF200 separat bestellt werden (Packung zu 4 Stück). Montageplatten auf Anfrage lieferbar.



Tragarmsystem

PERFORIERTE BEHÄLTER BEC FÜR VERBINDUNGSTÜCKE ETR

ARTIKELNUMMER	ABMESSUNGEN (MM)			GRIFFE AN	SCHLIESSYSTEM, BEFESTIGT AN	BOHR- SCHABLONE	VERBINDUNGSTÜCK ETR FÜR BEFESTIGUNG AN BEHÄLTER BEC		
	B	A	P						
BEC3420B.TR1	300	400	200	KORPUS	TÜR	TR1	ETR060310 ETR120310	ETR060320 ETR120320	ETR060420 ETR120410
BEC3420F.TR1	300	400	200	TÜR	KORPUS	TR1	ETR060310 ETR120310	ETR060320 ETR120320	ETR060420 ETR120410
BEC4320B.TR1	400	300	200	KORPUS	TÜR	TR1	ETR060310 ETR120310	ETR060320 ETR120320	ETR060420 ETR120410
BEC4320F.TR1	400	300	200	TÜR	KORPUS	TR1	ETR060310 ETR120310	ETR060320 ETR120320	ETR060420 ETR120410
BEC4420B.TR1	400	400	200	KORPUS	TÜR	TR1	ETR060310 ETR120310	ETR060320 ETR120320	ETR060420 ETR120410
BEC4420F.TR1	400	400	200	TÜR	KORPUS	TR1	ETR060310 ETR120310	ETR060320 ETR120320	ETR060420 ETR120410
BEC5420B.TR1	500	400	200	KORPUS	TÜR	TR1	ETR060310 ETR120310	ETR060320 ETR120320	ETR060420 ETR120410
BEC5420F.TR1	500	400	200	TÜR	KORPUS	TR1	ETR060310 ETR120310	ETR060320 ETR120320	ETR060420 ETR120410
BEC5520B.TR1	500	500	200	KORPUS	TÜR	TR1	ETR060310 ETR120310	ETR060320 ETR120320	ETR060420 ETR120410
BEC5520F.TR1	500	500	200	TÜR	KORPUS	TR1	ETR060310 ETR120310	ETR060320 ETR120320	ETR060420 ETR120410
BEC6620B.TR1	600	600	200	KORPUS	TÜR	TR1	ETR060310 ETR120310	ETR060320 ETR120320	ETR060420 ETR120410
BEC6620F.TR1	600	600	200	TÜR	KORPUS	TR1	ETR060310 ETR120310	ETR060320 ETR120320	ETR060420 ETR120410
BEC3420B.TR2	300	400	200	KORPUS	TÜR	TR2	ETR060400	ETR060410	
BEC3420F.TR2	300	400	200	TÜR	KORPUS	TR2	ETR060400	ETR060410	
BEC4320B.TR2	400	300	200	KORPUS	TÜR	TR2	ETR060400	ETR060410	
BEC4320F.TR2	400	300	200	TÜR	KORPUS	TR2	ETR060400	ETR060410	
BEC4420B.TR2	400	400	200	KORPUS	TÜR	TR2	ETR060400	ETR060410	
BEC4420F.TR2	400	400	200	TÜR	KORPUS	TR2	ETR060400	ETR060410	
BEC5420B.TR2	500	400	200	KORPUS	TÜR	TR2	ETR060400	ETR060410	
BEC5420F.TR2	500	400	200	TÜR	KORPUS	TR2	ETR060400	ETR060410	
BEC5520B.TR2	500	500	200	KORPUS	TÜR	TR2	ETR060400	ETR060410	
BEC5520F.TR2	500	500	200	TÜR	KORPUS	TR2	ETR060400	ETR060410	
BEC6620B.TR2	600	600	200	KORPUS	TÜR	TR2	ETR060400	ETR060410	
BEC6620F.TR2	600	600	200	TÜR	KORPUS	TR2	ETR060400	ETR060410	

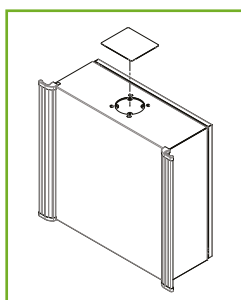
PERFORIERTE BEHÄLTER BEC FÜR VERBINDUNGSTÜCKE ETR

ARTIKELNUMMER	ABMESSUNGEN (MM)			GRIFFE AN	SCHLIESSSYSTEM, BEFESTIGT AN	BOHR- SCHABLONE	VERBINDUNGSTÜCK ETR FÜR BEFESTIGUNG AN BEHÄLTER BEC	
	B	A	P					
BEC3420B.TR3	300	400	200	KORPUS	TÜR	TR3	ETR045310	ETR045320
BEC3420F.TR3	300	400	200	TÜR	KORPUS	TR3	ETR045310	ETR045320
BEC4320B.TR3	400	300	200	KORPUS	TÜR	TR3	ETR045310	ETR045320
BEC4320F.TR3	400	300	200	TÜR	KORPUS	TR3	ETR045310	ETR045320
BEC4420B.TR3	400	400	200	KORPUS	TÜR	TR3	ETR045310	ETR045320
BEC4420F.TR3	400	400	200	TÜR	KORPUS	TR3	ETR045310	ETR045320
BEC5420B.TR3	500	400	200	KORPUS	TÜR	TR3	ETR045310	ETR045320
BEC5420F.TR3	500	400	200	TÜR	KORPUS	TR3	ETR045310	ETR045320
BEC5520B.TR3	500	500	200	KORPUS	TÜR	TR3	ETR045310	ETR045320
BEC5520F.TR3	500	500	200	TÜR	KORPUS	TR3	ETR045310	ETR045320
BEC6620B.TR3	600	600	200	KORPUS	TÜR	TR3	ETR045310	ETR045320
BEC6620F.TR3	600	600	200	TÜR	KORPUS	TR3	ETR045310	ETR045320

PERFORIERTE BEHÄLTER BEC FÜR VERBINDUNGSTÜCKE BQPA UND BLINDBEHÄLTERN BEC

ARTIKELNUMMER PERFORIERTE BEHÄLTER BEC FÜR VERBINDUNGSTÜCKE BQPA	ARTIKELNUMMER BLINDBEHÄLTER BEC	ABMESSUNGEN (MM)			GRIFFE AN	SCHLIESSSYSTEM, BEFESTIGT AN
		B	A	P		
BEC3420B	BEC3420B.C	300	400	200	KORPUS	TÜR
BEC3420F	BEC3420F.C	300	400	200	TÜR	KORPUS
BEC4320B	BEC4320B.C	400	300	200	KORPUS	TÜR
BEC4320F	BEC4320F.C	400	300	200	TÜR	KORPUS
BEC4420B	BEC4420B.C	400	400	200	KORPUS	TÜR
BEC4420F	BEC4420F.C	400	400	200	TÜR	KORPUS
BEC5420B	BEC5420B.C	500	400	200	KORPUS	TÜR
BEC5420F	BEC5420F.C	500	400	200	TÜR	KORPUS
BEC5520B	BEC5520B.C	500	500	200	KORPUS	TÜR
BEC5520F	BEC5520F.C	500	500	200	TÜR	KORPUS
BEC6620B	BEC6620B.C	600	600	200	KORPUS	TÜR
BEC6620F	BEC6620F.C	600	600	200	TÜR	KORPUS

Tragarmssystem



BLINDFLANSCH

Aus lackiertem Stahlblech. Zum Verschließen der Bohrung für das Tragarmystem BQPA oder ETR am BEC Gehäuse.

1 Stück samt Montagezubehör.

BLINDFLANSCH	
ARTIKELNUMMER	KOMPATIBEL MIT BOHRSCABLONE
BQB001	BQPA
BQB00TR1	TR1
BQB00TR2	TR2 - TR3

GRIFF ERSATZ BECMA

Montagezubehör inbegriffen.

BECMA300 für H=300

BECMA400 für H=400

BECMA500 für H=500

BECMA600 für H=600

SCHLIESSYSTEME

Verriegelungssysteme E COR nur kompatibel mit Container 2 Version; E COR Einsätze immer kompatibel, auch mit Verriegelung am Container.


Vgl. pag. 179.



TÜRFESTSTELLER ECWA0001

Ermöglicht die mechanische Blockierung der Tür bei 90°, 100° oder 110° (gemäß dem Bohrmuster am Gehäuse) um ein unbeabsichtigtes Schließen zu verhindern. Aus verzinktem Stahlblech.

Einzelstück samt Montagezubehör.

 Gehäuse- und Türbearbeitung notwendig: Bei der Bestellung bitte angeben falls ab Werk gewünscht.

MONTAGEPLATTE BECPA

Hergestellt aus sendzimiernem Stahlblech. Plattenverstellprofil BECPROF200 separat bestellen.

MONTAGEPLATTE		
ARTIKELNUMMER	GEHÄUSE ABMESSUNGEN	
	BREITE	HÖHE
BECPA030040	300	400
BECPA040030	400	300
BECPA040040	400	400
BECPA050040	500	400
BECPA050050	500	500
BECPA060060	600	600