

EIN FENSTER ZWEI PROFILE VIELE MÖGLICHKEITEN IN ALLEN GRÖSSEN

(SOWEIT TECHN. MÖGLICH)



ALS **AUFSATZFENSTER**

AN DER SCHALTSCHRANKTÜRE

ODER



ALS **DESIGN-SICHTTÜRE**

ANSTATT DER SCHALTSCHRANKTÜRE

ODER



ALS **BEDIENTABLEAU**



PASSEND ZU  **SCHALTSCHRÄNKEN DER SERIE ECOR**

STANDARDGRÖSSEN:

AB LAGER VERFÜGBAR

BREITE: 300 – 800 MM

HÖHE: 300 – 1200 MM

VERSCHLÜSSE:

STANDARD: DIN 3MM DOPPELBART

SCHLOSSOPTION:

ALLE TECHN. EINSETZBAREN SCHLÖSSER AUS ALLEN
HERKÖMMLICHEN VERSCHLUSSSYSTEMEN KÖNNEN
AUSGEWÄHLT WERDEN

MATERIALIEN:

PROFIL:

ALUMINIUM ELOXIERT

**MÖGLICHE
FRONTPLATTEN:**

- ACRYLGLAS 3MM (OPTIONAL AUCH IN FARBE)
- POLYCARBONAT (UV BESTÄNDIG)
- ALU DIBOND 3MM (OPTIONAL MIT GRAVUR)
- ALUMINIUM ELOXIERT (OPTIONAL MIT GRAVUR)

SCHUTZART:



roger



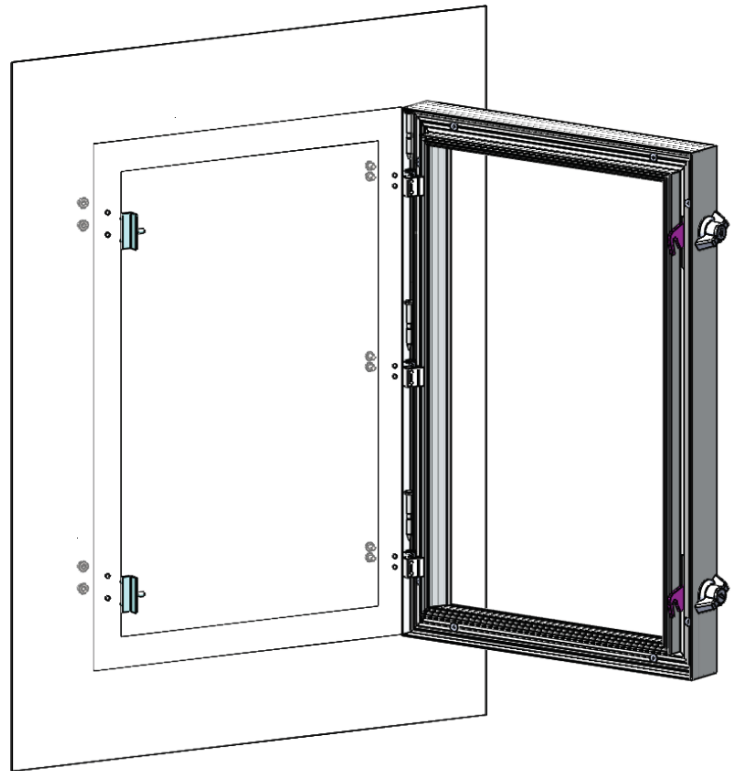
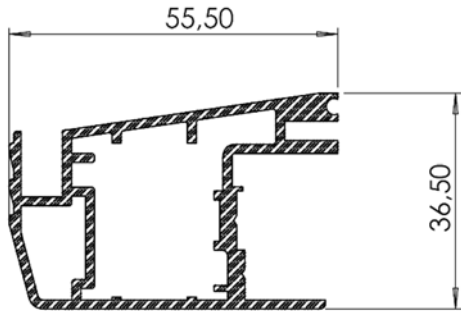
AUFSATZFENSTER

PROFIL ED2

PROFILHÖHE: 55,50 MM
PROFILBREITE: 36,50 MM

OBERFLÄCHE: NATUR ELOXIERT NACH DIN 17611
LEGIERUNG: ALUMINIUM 6060 T66

SCHLOSSPOSITION SEITLICH AM PROFIL



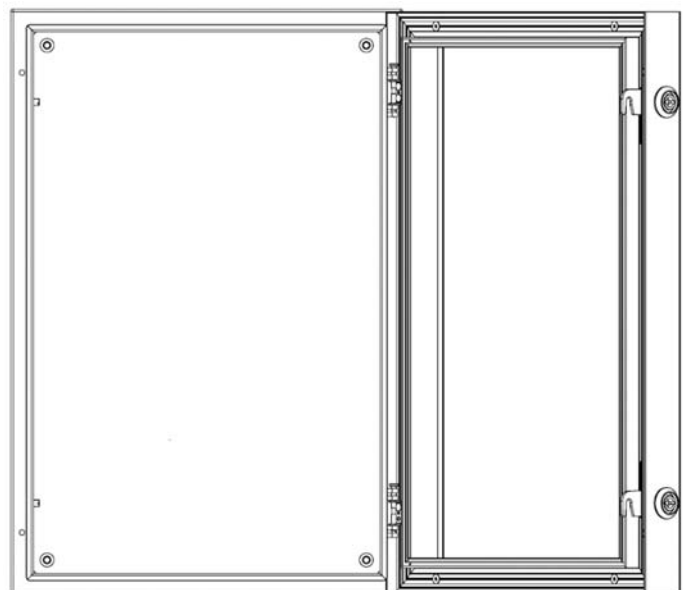
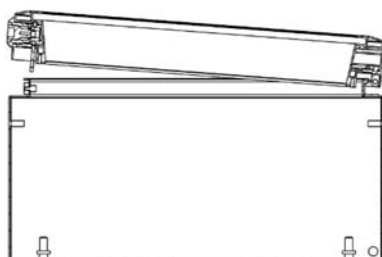
DESIGN-SICHTTÜRE

PROFIL ED2

PROFILHÖHE: 55,50 MM
PROFILBREITE: 36,50 MM

OBERFLÄCHE: NATUR ELOXIERT NACH DIN 17611
LEGIERUNG: ALUMINIUM 6060 T66

SCHLOSSPOSITION SEITLICH AM PROFIL



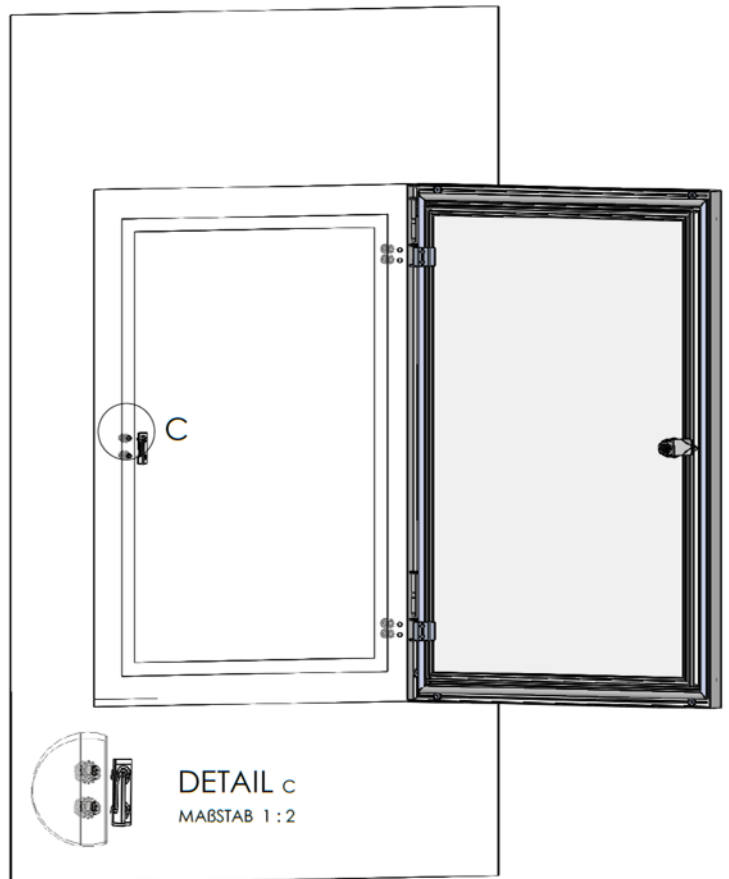
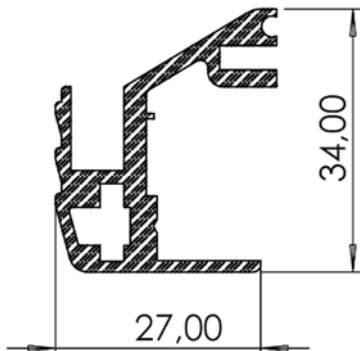
AUFSATZFENSTER

PROFIL ED3

PROFILHÖHE: 27 MM
PROFILBREITE: 34 MM

OBERFLÄCHE: NATUR ELOXIERT NACH DIN 17611
LEGIERUNG: ALUMINIUM 6060 T66

SCHLOSSPOSITION FRONTSEITIG



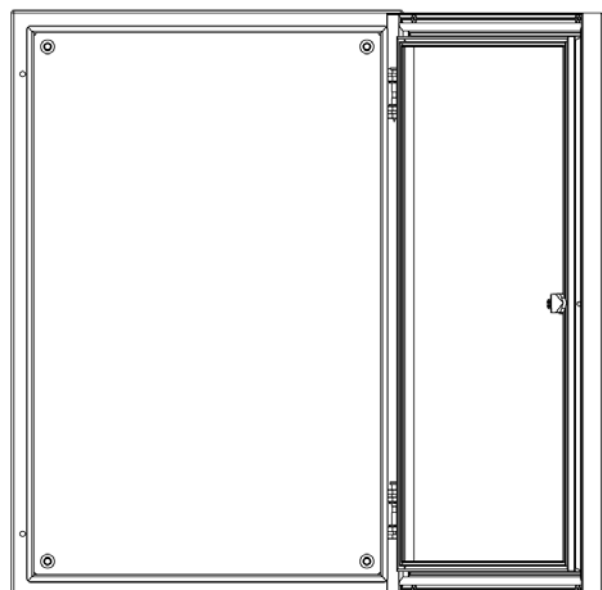
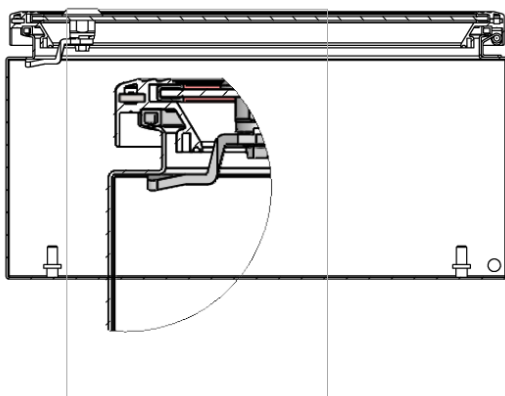
DESIGN-SICHTTÜRE

PROFIL ED3

PROFILHÖHE: 27 MM
PROFILBREITE: 34 MM

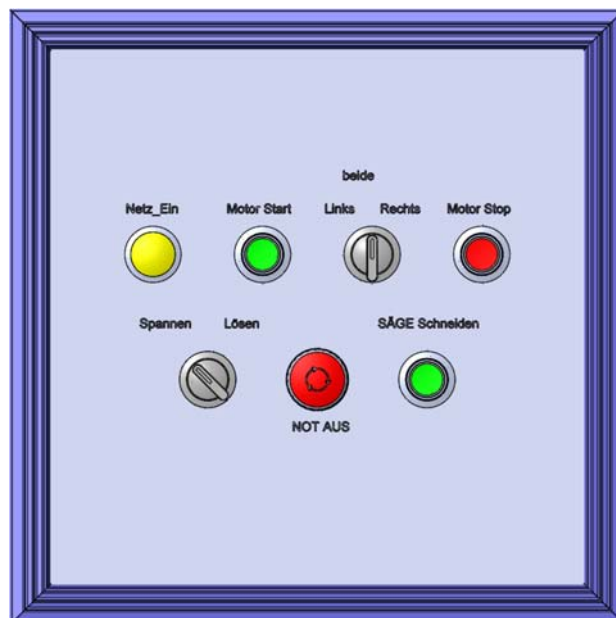
OBERFLÄCHE: NATUR ELOXIERT NACH DIN 17611
LEGIERUNG: ALUMINIUM 6060 T66

SCHLOSSPOSITION FRONTSEITIG



BEDIENTABLEAU

MIT PROFIL ED2 ODER ED3 MÖGLICH



>> VERWENDUNG ALS BEDIENTABLEAU

ZUR AUFNAHME VON MESSINSTRUMENTEN, TASTERN, KONTROLLLEUCHTEN ODER DISPLAYS. WIR BERATEN SIE GERNE BEI DER AUSWAHL VON SCHLEGEL BEFEHLS- UND MELDEGERÄTEN.

WIR LIEFERN IHNEN DAS GEWÜNSCHTE TABLEAU, BEDRUCKT ODER GRAVIERT, MIT BEREITS VORMONTIERTEN ODER AUCH MIT ELEKTRISCH VERDRAHTETEN BAUTEILEN.

DIE 3MM STARKE ALUMINIUMPLATTE IST ZUR BEARBEITUNG UND ZUM BEDRUCKEN ABNEHMBAR.

ROGER ELEKTRONISCHE BAUTEILE
VERTRIEBSGES.M.B.H



GEORG SCHLEGEL
VERTRIEBSGES.M.B.H



FIRMENSITZ: SAMUEL MORSE-STRASSE 7, A-2700 WIENER NEUSTADT
VERTRIEB STEIERMARK: WERKSTRASSE 18-20, A-8580 KÖFLACH
TEL.: +43 (0) 2622 81313, FAX: +43 (0) 2622 81313 19

ROGER@ROGER.AT
WWW.ROGER.AT

SCHLEGEL@SCHLEGEL.AT
WWW.SCHLEGEL.AT